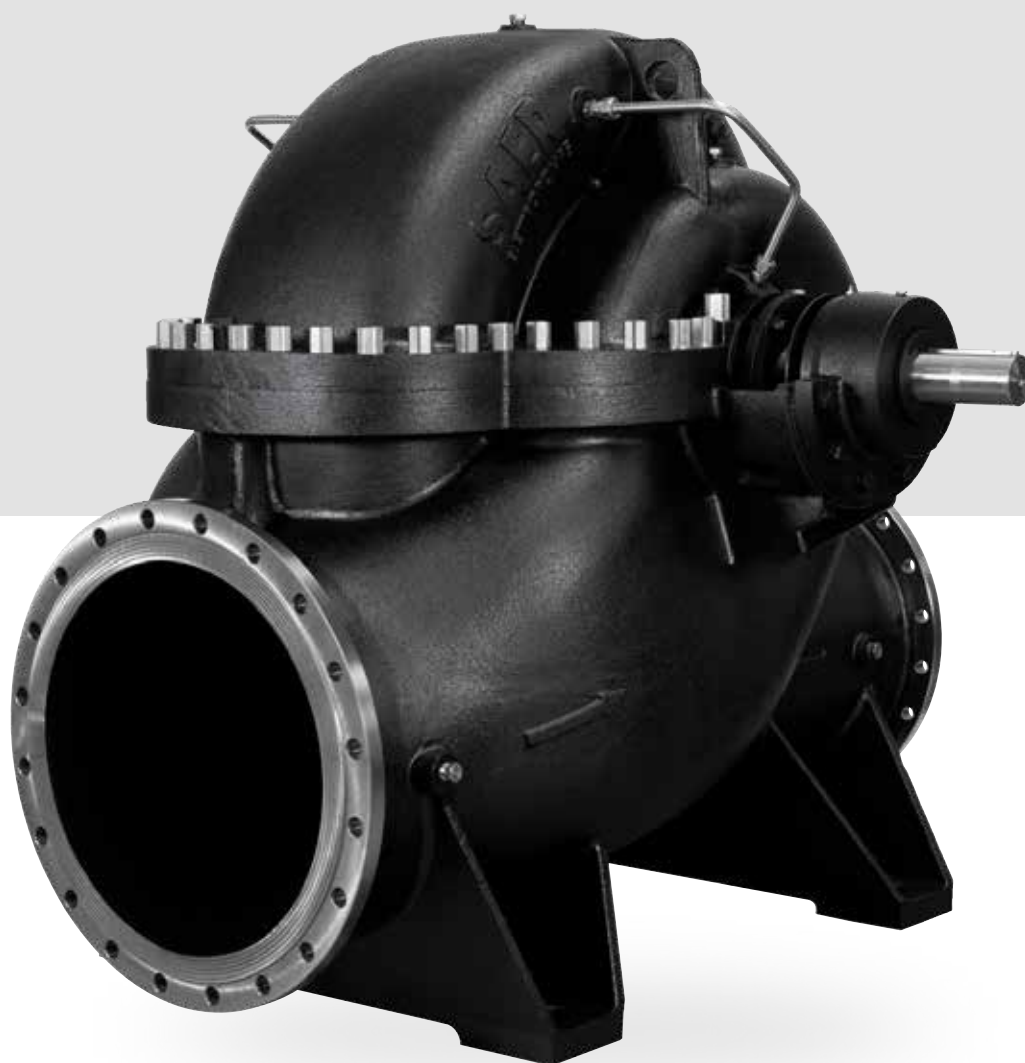


SAER[®]

ELETTROPOMPE

SKD – SPLIT CASE PUMPS

50-60 Hz







SAER® ELETTROPOMPE

La nostra mission - Our Mission - Nuestra misión Notre Mission - Unsere Mission - НАША ЦЕЛЬ

IT SAER Elettropompe S.p.A. è stata fondata nel 1951 da Carlo Favella. La conduzione familiare dell'azienda, che oggi vede coinvolta attivamente al suo interno la terza generazione, ha consentito uno sviluppo del gruppo nel rispetto della sua mission originale. Rispondere a tutte le esigenze del mercato, senza rinunciare alla massima qualità delle materie prime e accogliendo ogni nuova richiesta come un'occasione preziosa di crescita e specializzazione, sono i principi irrinunciabili alla base del lavoro svolto ogni giorno nei suoi cinque stabilimenti produttivi situati in Italia



EN

SAER Elettropompe S.p.A. was founded by Carlo Favella in 1951. The business has always been family run and is now entering the third generation; this has enabled the group to continue in its original mission to this day. Meeting all the market's requirements while still insisting on maximum quality for raw materials and treating every request as a precious opportunity for growth and specialisation are the essential principles behind the work we perform every day in our five Italian production plants.

ES

SAER Elettropompe S.p.A. fue fundada en 1951 por Carlo Favella. El carácter familiar de la empresa, en la que hoy trabaja activamente la tercera generación, ha permitido que el grupo evolucione respetando su misión original. Responder a todas las necesidades del mercado sin renunciar a la máxima calidad de las materias primas y afrontar los nuevos retos como una valiosa ocasión de crecimiento y especialización, son los principios irrenunciables en los que se basa el trabajo que la empresa desempeña cada día en sus cinco plantas productivas ubicadas en Italia.

FR

SAER Elettropompe S.p.A. a été fondée en 1951 par Carlo Favella. La gestion familiale de l'entreprise, dans laquelle la troisième génération est aujourd'hui activement impliquée, a permis au groupe de se développer en conservant sa mission d'origine. Répondre à toutes les exigences du marché sans pour autant renoncer à la qualité optimale des matières premières et en traitant chaque nouvelle demande comme une précieuse occasion de progresser et de se spécialiser : voici les principes incontournables qui régissent le travail effectué chaque jour par SAER dans ses cinq sites de production situés en Italie.

DE

SAER Elettropompe S.p.A. wurde 1951 von Carlo Favella gegründet. Dass sich die Entwicklung des Unternehmens über die Jahre hinweg an seiner ursprünglichen Mission orientiert, ist dem Umstand zu verdanken, dass SAER ein familiengeführtes Unternehmen ist. Heute ist bereits die dritte Generation im Unternehmen tätig. Zu den unverzichtbaren Prinzipien für die tägliche Arbeit in allen fünf italienischen Produktionsstätten des Unternehmens gehört, Lösungen für die unterschiedlichsten Anforderungen des Marktes zu bieten, ohne auf höchste Qualität bei den Rohmaterialien zu verzichten und jede neue Anforderung als willkommene Gelegenheit zu Wachstum und Spezialisierung zu sehen.

RU

SAER Elettropompe S.p.A. была основана в 1951 году Карло Фавелла. Семейное управление предприятием, в котором на сегодняшний день активно участвует вот уже третье поколение семьи Фавелла, обеспечило возможность развития компании в соответствии с ее собственными установками и приоритетами. Удовлетворять всем требованиям рынка, не отказываясь при этом от высочайшего качества исходных материалов, принимая любое новое требование или запрос рынка как ценную возможность для дальнейшего роста и специализации — таковы неотъемлемые принципы, лежащие в основе работы, выполняемой каждый день на пяти производственных предприятиях компании, расположенных на территории Италии.



La nostra storia - Our History - La historia - L'histoire -

1951

SAER ELETTROPOMPE S.p.A., venne fondata da Carlo Favella nel 1951 a Guastalla, Reggio Emilia, dove tuttora produce l'intera gamma.

SAER ELETTROPOMPE S.p.A. was founded in Guastalla, Reggio Emilia, Italy in 1951 by Carlo Favella, and the company still produces all its products there.

SAER ELETTROPOMPE S.p.A., fue fundada por Carlo Favella en 1951 en Guastalla, Reggio Emilia, donde todavía hoy produce toda su gama

SAER ELETTROPOMPE S.p.A. est fondée par Carlo Favella en 1951 à Guastalla, Reggio Emilia, où elle produit aujourd'hui la totalité de sa gamme.

SAER Elettropompe S.p.A. wurde von Carlo Favella 1951 in Guastalla in der Provinz Reggio Emilia gegründet, wo auch heute noch alle Produkte produziert werden.

Компания SAER ELETTROPOMPE S.p.A. была основана Карло Фавелла в 1951 году в Гвасталле (Реджо-Эмилия), где она до сих пор выпускает все гамму своей продукции.

70'

Intuendo l'elevato potenziale dei mercati esteri e la richiesta sempre più crescente di prodotti affidabili, negli anni '70 l'azienda si affaccia all'export, concentrandosi inizialmente verso i mercati nord africani e medio orientali.

Realising the strong potential of foreign markets and ever-increasing demand for reliable products, the company began to approach the export market in the 1970s, initially concentrating on the North Africa and Middle East market.

Exportación a África y Oriente Medio

Expansion en Afrique ou au Moyen-Orient

Export nach Afrika und in den nahen Osten

экспорт на рынок Африки и среднего востока

80'

Negli anni '80 SAER è ormai un brand presente su scala mondiale, non solo in Europa, Africa o Medio Oriente ma anche Sud America, Asia e Oceania.

By the 1980s SAER was already a brand present on the global stage, not just in Europe, the Middle East and Africa, but also in South America, Asia and Oceania

Expansión mundial

Expansion mondiale

Weltweite expansion



Unternehmensgeschichte - ИСТОРИЯ SAER

90'

Negli anni '90 a causa degli effetti della globalizzazione, sul mercato iniziarono ad apparire i primi prodotti low cost provenienti da mercati dell'est, o anche ribrandizzati. Pertanto SAER, da sempre fedele al made in Italy e caratterizzata da una mission che prevede l'offerta di prodotti con uno standard qualitativamente elevato, avvia un processo di trasformazione, investendo sempre di più in settori dove l'eccellenza del prodotto è alla base delle richieste.

In the 1990s globalisation saw the first low-cost products, produced in the East or even rebranded, begin to appear on the market. Since SAER has always been a proponent of Italian quality with a mission to offer products with the highest standards of quality, we began a process of transformation, investing increasing amounts in sectors where high product quality is the most requested feature.

Innovación de la línea

Innovation de la ligne

Innovation der produktlinie

инновация линейки продукции

2000'

Nell'ultimo decennio le parole chiave dell'azienda sono divenute:

Flessibilità: SAER infatti riesce a fornire prodotti su misura secondo le esigenze del cliente

Efficienza: sia in termini di prestazione che di consegna

Innovazione: proponendo una gamma sempre in divenire, conforme agli standard internazionali e fedele al Made in Italy;

Versatilità: le molteplici configurazioni e le tipologie di materiali disponibili fanno di SAER il referente ideale per differenti applicazioni

Oggi SAER produce oltre 700 tipologie di pompe differenti e dispone di quattro impianti produttivi tutti nella zona di Reggio Emilia:

Over the last decade, the company's keywords have become:

Flexibility: SAER is able to provide made-to-measure products to meet customer requirements

Efficiency: both in terms of performance and delivery.

Innovation: offering a product range which is continually improving and evolving and which meets the highest international standards and Italian-made quality;

Versatility: our wide range of available configurations and material types make SAER a benchmark for many different sectors of application

Flexibilidad, eficiencia, innovación y versatilidad en más de 700 tipos de productos

Flexibilité, efficacité, innovation et polyvalence pour plus de 700 types de produits

Flexibilität, effizienz, innovation und vielseitigkeit bei mehr als 700 produkttypen

INDICE

Indice • Indice • Index • Índice • указатель

8

DESIGN WITH INTEGRATED SIMULATION SYSTEMS

Progettazione con sistemi di simulazione integrata • Diseños con sistemas de simulación integrados - Conception avec des systèmes de simulation intégrés • Design mit integrierten Simulationssystemen • Проектирование с использованием интегрированного моделирования

10

THE PRODUCT REALIZATION CYCLE: FROM BASIC CHECKS TO FINAL TESTING

Il ciclo di realizzazione del prodotto: dai controlli di base al collaudo finale • El ciclo de realización del producto: desde controles básicos hasta pruebas finales • Le cycle de réalisation du produit: des contrôles de base aux essais finaux • Der Produktrealisierungszyklus: von den Basisprüfungen bis zum abschliessenden Test • Производственный цикл изделия: от базового контроля до конечного испытания

12

PRODUCTS

Prodotti - Productos - Produits - Produkte - Продукция

16

THE ADVANTAGES OF SKD SERIES

I vantaggi della serie SKD • Las ventajas de la serie SKD • Avantages de la série SKD • Vorteile der neuen serie SKD • Преимущества новой серии SKD

20

TECHNICAL FOCUS

Focus tecnico • Enfoque técnico • Focus technique • technischer Fokus • Технический фокус

21

OUR PROJECTS

I nostri progetti • Nuestros proyectos • Nos projets • Unsere projekte • Наши проект

24

CODIFICATION

Codifica • Codificación • Codification • Die kodifizierung • Код

25

OPERATION LIMITS - STANDARD VERSIONS

Limiti di funzionamento - Versioni standard • Limites de funcionamiento - Ejecuciones estandar • Limites de fonctionnement - Versions standard • Betriebsgrenze - Standardausfuehrung • Рабочие Пределы - Стандартные Исполнения

26

INLET/OUTLET POSITIONING

Posizioni bocca • Posiciones de las bocas • Positions d'orifice • Positionen des Saug- und Druckanschlusses • положения патрубков

28

COMPLETE SET VERSIONS

Versioni di gruppo completo • Versiones de grupo completo • Versions de groupe complète • Komplette Einheiten • Исполнения укомплектованных агрегатов

32

GENERAL TECHNICAL SPECIFICATIONS

Informazioni tecniche generali • Información tecnica general • Renseignements techniques généraux • Allgemeine technische Informationen • Общие технические характер

36

MATERIALS AND MAIN PARTS

Materiali e componenti principali • Materiales y componentes principales • Matériaux et principaux composants • Materialien und hauptbestandteilen • Материалы и основные компоненты

INDICE

Indice • Indice • Index • Índice • указатель

38

SPECIAL VERSIONS

Versioni speciali • Versiones especiales • Versions spéciales • Spezielle Ausführungen • Специальные исполнения

40

HYDRAULIC FEATURES

Caratteristiche idrauliche • Características hidráulicas • Caracteristiques hydrauliques • Hydraulische Eigenschaften • Гидравлические Характеристики

1500 1/min - 50Hz

80

HYDRAULIC FEATURES

Caratteristiche idrauliche • Características hidráulicas • Caracteristiques hydrauliques • Hydraulische Eigenschaften • Гидравлические Характеристики

1800 1/min - 60Hz

110

HYDRAULIC FEATURES

Caratteristiche idrauliche • Características hidráulicas • Caracteristiques hydrauliques • Hydraulische Eigenschaften • Гидравлические Характеристики

3000 1/min - 50Hz

3600 1/min - 60Hz

120

HYDRAULIC FEATURES

Caratteristiche idrauliche • Características hidráulicas • Caracteristiques hydrauliques • Hydraulische Eigenschaften • Гидравлические Характеристики

750 1/min - 50Hz

900 1/min - 60Hz

1000 1/min - 50Hz

1200 1/min - 60Hz

138

BARE SHAFT PUMPS DIMENSIONS AND WEIGHTS

Dimensioni e pesi pompe ad asse nudo • Dimensiones y pesos bombas a eje libre • Dimensions et poids pompes a axe nu • Abmessungen und Gewichte für Pumpen mit freiem Wellenende • Размеры и вес насосов со свободным валом

140

SPARE PARTS

Parti di ricambio • Piezas de repuesto • Pièces de rechange • Ersatzteil • запасные части

146

TECHNICAL APPENDIX

Appendice tecnica • Suplemento técnico • Appendice technique • Technischer • техническая справка

155

VIDEO SKD SERIES

Video serie SKD • Vidéo Serie SKD • Vidéo Série SKD • Video der Serie SKD • Видео серии SKD

DESIGN WITH INTEGRATED SIMULATION SYSTEMS

Progettazione con sistemi di simulazione integrata • Diseños con sistemas de simulación integrados - Conception avec des systèmes de simulation intégrés • Design mit integrierten Simulationssystemen • Проектирование с использованием интегрированного моделирования



Designing a pump which combines performance, reliability, durability and cost is a complex engineering challenge.

SAER designs and manufactures pumps and motors since 1951 and since the 1990s the acquired extensive experience of our engineers is accompanied by integrated simulation systems.

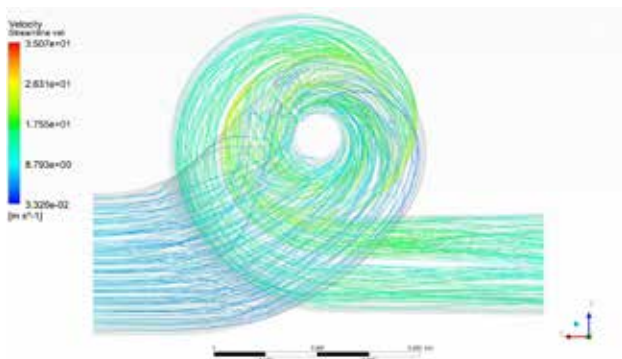
Progettare una pompa che combini prestazioni, affidabilità, durata e costi, è una sfida ingegneristica complessa. SAER progetta e realizza pompe e motori dal 1951 e fin dagli anni '90 l'esperienza dei nostri ingegneri è affiancata da sistemi di simulazione integrata.

Diseñar una bomba para combinar rendimiento, confiabilidad, durabilidad y costos es un desafío complejo de ingeniería. SAER diseña y fabrica bombas y motores desde 1951 y desde la década de 1990 la experiencia de nuestros ingenieros se acompaña con de sistemas de simulación integrados.

Concevoir une pompe pour combiner performance, fiabilité, durabilité et coûts, est un défi technique complexe. SAER conçoit et fabrique pompes et moteurs depuis 1951 et, depuis les années 90, l'expérience de nos ingénieurs est soutenue par des systèmes de simulation intégrés.

Die Konstruktion einer Pumpe, um Leistung, Zuverlässigkeit, Haltbarkeit und Kosten optimal zu kombinieren, ist eine komplexe technische Herausforderung. SAER entwickelt und fertigt seit 1951 Pumpen und Motoren. Seit den 1990er Jahren wird die Erfahrung unserer Ingenieure von integrierten Simulationssystemen unterstützt.

Спроектировать насос, совместив параметры, надёжность, прочность и конечную стоимость является сложной конструкторской задачей. SAER проектирует и производит насосы и двигатели с 1951 года и, начиная с 90-х годов, наши инженеры используют в своей работе системы интегрированного моделирования.



CFD simulation (Computational Fluid Dynamics) to optimize performance, efficiency and minimize cavitation problems.

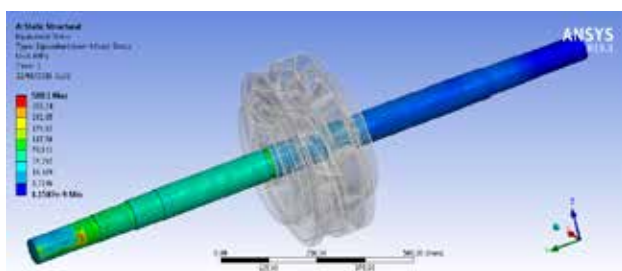
Simulazione CFD (Computational Fluid Dynamics) per ottimizzare prestazioni, rendimento e limitare i problemi di cavitazione.

Simulación CFD (dinámica de fluidos computacional) para optimizar el rendimiento, la eficiencia y limitar los problemas de cavitación.

Simulation CFD (Computational Fluid Dynamics) pour optimiser les performances, l'efficacité et limiter les problèmes de cavitation.

CFD-Simulation (Computational Fluid Dynamics) zur Optimierung von Leistung, Effizienz und Minimierung von Kavitationsproblemen.

Симулятор CFD (Computational Fluid Dynamics) используется, чтобы оптимизировать параметры, КПД и ограничить возникновение кавитации.



Structural analysis FEA (Finite Element Analysis) for structural and mechanical problems.

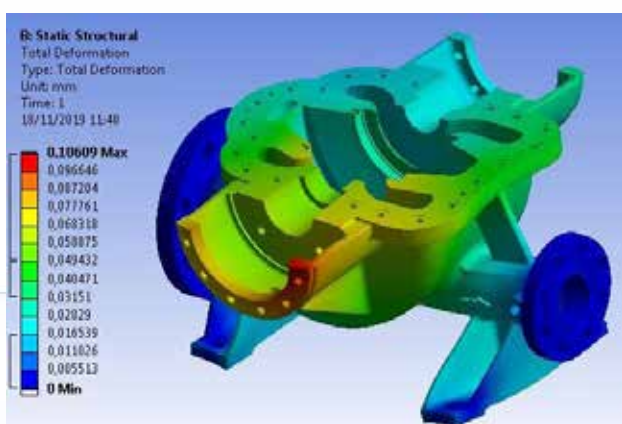
Analisi strutturale FEA (Finite Element Analysis) per problemi di carattere strutturale e meccanico.

Análisis estructural FEM (Finite Element Analysis) para problemas estructurales y mecánicos.

Analyse structurale FEA (analyse par éléments finis) pour les problèmes structurels et mécaniques.

Strukturanalyse FEM (FEA) (Finite-Elemente-Analyse) für strukturelle und mechanische Probleme

Структурный анализ FEA (Finite Element Analysis) для избежания проблем в конструкции и механике.



Multiphysics analysis, fluid structure interaction and modal analysis to predict fatigue life and improve the design of each single component. Vibroacoustic analysis to investigate every aspect of machine behavior.

Analisi multifisica, interazione fluido struttura e analisi modale per prevedere vita a fatica e migliorare il design di ogni singolo componente. Analisi vibroacustica per indagare ogni aspetto del comportamento delle macchine.

Análisis multifísico, interacción fluido-estructura y análisis modal para predecir la vida de fatiga y mejorar el diseño de cada componente de manera individual. Análisis vibroacústico para investigar todos los aspectos del comportamiento de la máquina.

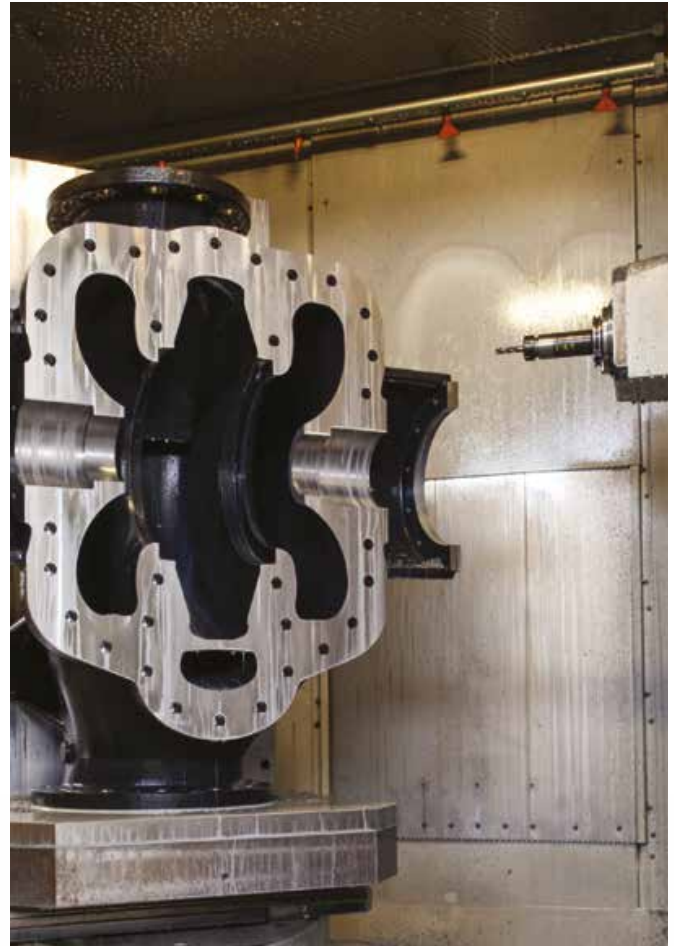
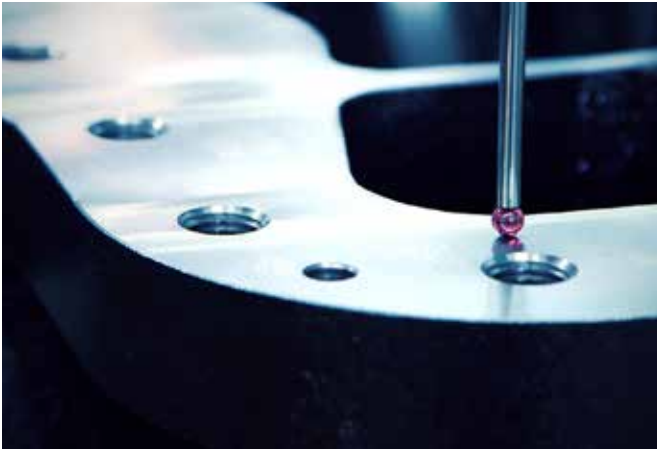
Analyse multiphysique, interaction fluide structure et analyse modale pour prévoir la vie de fatigue et améliorer la conception de chaque composant. Analyse vibroacoustique pour étudier tous les aspects du comportement de la machine.

Multiphysikalische-Analyse, Fluidstrukturwechselwirkung und Modalanalyse zur Vorhersage der Ermüdungsdauer und zur Verbesserung des Designs jeder einzelnen Komponente. Vibroakustische Analyse zur Untersuchung aller Aspekte des Maschinenverhaltens.

Мультифизический анализ, взаимодействие жидкости и конструкции и модальный анализ, чтобы предусмотреть работу при нагрузке и улучшить дизайн каждого отдельного компонента. Виброакустический анализ с целью изучения каждого аспекта поведения агрегата.

THE PRODUCT REALIZATION CYCLE: FROM BASIC CHECKS TO FINAL TESTING

Il ciclo di realizzazione del prodotto: dai controlli di base al collaudo finale • El ciclo de realización del producto: desde controles básicos hasta pruebas finales • Le cycle de réalisation du produit: des contrôles de base aux essais finaux • Der Produktrealisierungszyklus: von den Basisprüfungen bis zum abschliessenden Test • Производственный цикл изделия: от базового контроля до конечного испытания



1. Several checks are performed on the parts and components: checking the form and material properties, further to all the necessary requirements to assure the expected quality level reached with the most advanced processing systems.

Numerosi controlli vengono eseguiti sui particolari e sui componenti: dalla forma alle proprietà dei materiali, tutti i requisiti necessari a garantire il livello di qualità atteso sono verificati con strumenti allo stato dell'arte.

Se llevan a cabo numerosos controles sobre los detalles y los componentes: desde la forma hasta las propiedades de los materiales, todos los requisitos necesarios para garantizar el nivel de calidad esperado se verifican con herramientas de vanguardia.

Plusieurs contrôles sont effectués sur les pièces et composants: de la forme aux propriétés des matériaux, toutes les conditions nécessaires pour garantir le niveau de qualité attendu sont vérifiées par des outils de pointe.

Viele Prüfungen werden an Ersatzteilen und Komponenten durchgeführt: von der Form bis zu den Materialeigenschaften werden alle Anforderungen, die zur Gewährleistung des erwarteten Qualitätsniveaus erforderlich sind, mit modernsten Hilfsmitteln überprüft.

Компоненты подвергаются множественным контролям: от формы до свойств материалов, все необходимые требования для гарантии ожидаемого уровня качества проверяются при помощи различных самых передовых инструментов.

2. The components machining, that is the key factor for a precise and reliable pump, is carried out in SAER's specialized departments with the most advanced processing systems.

La lavorazione dei componenti, alla base della precisione e dell'affidabilità della pompa, è realizzata nei reparti specializzati SAER con i più avanzati sistemi di lavorazione.

El procesamiento de los componentes, basado en la precisión y confiabilidad de la bomba, se lleva a cabo en los departamentos especializados de SAER con los sistemas de procesamiento más avanzados.

Le traitement des composants, basé sur la précision et la fiabilité du pompe, est effectué dans les départements spécialisés SAER dotés des systèmes de traitement les plus avancés.

Die Bearbeitung der Komponenten auf der Grundlage der Präzision und Zuverlässigkeit des Pumpen erfolgt in den spezialisierten SAER-Abteilungen mit den modernsten Bearbeitungssystemen.

Обработка компонентов, как основа точности и надёжности насоса, осуществляется в специализированных цехах SAER с использованием передовых систем.



3. The assembly phases are carried out through a trained staff by experience and passion.

Le fasi di assemblaggio sono curate da personale formato dall'esperienza e dalla passione.

Las fases de montaje son realizadas por personal formado por experiencia y pasión.

Les phases de montage sont réalisées par du personnel formé par expérience et passion.

Die Montagephasen werden von erfahrener und intensiv geschultem Personal durchgeführt.

Сборка осуществляется опытным персоналом с особым усердием.



4. The final test in our laboratories certifies and ensures the achievement of the required performances.

Il test finale nei nostri centri di collaudo certifica e assicura il raggiungimento delle prestazioni desiderate.

El test final en nuestros centros de prueba, certifica y garantiza el logro del rendimiento deseado.

L'essai final dans nos centres d'essai certifie et garantit que les performances souhaitées soient attendues.

Der Abschlusstest in unseren Testzentren zertifiziert und sichert das Erreichen der gewünschten Leistung.

Окончательный тест в нашем сертифицированном испытательном цехе обеспечивает достижение желаемых рабочих параметров.



SKD

SKD 125-335
Single impeller pump



SKD 250-630-2
Double impeller pump



SKD 500-550
Single impeller pump

SKDX - SKDXD



Stainless steel version
Superduplex stainless steel version

SKD-M



Bronze version

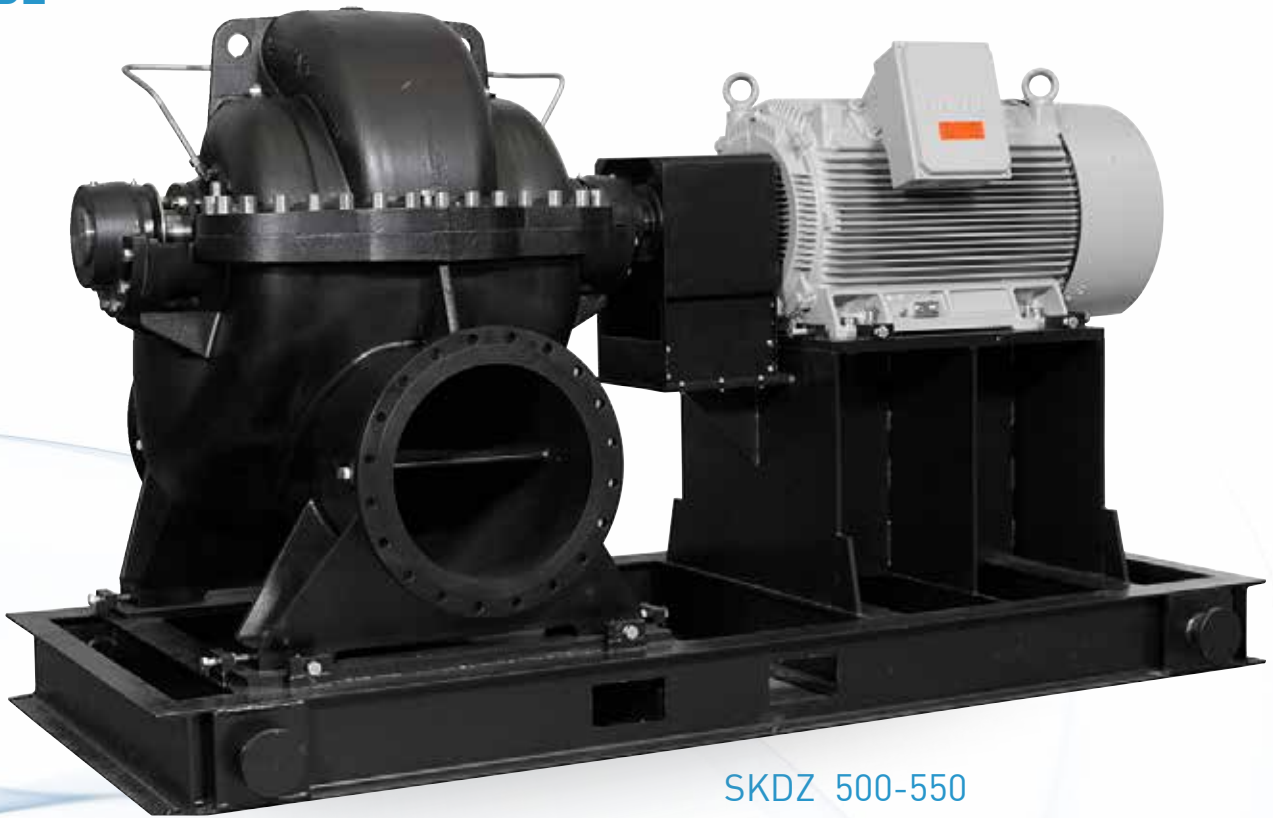


SKDVZ



SKDVZ 150-400
Complete vertical unit with motor

SKDZ



SKDZ 500-550
Complete horizontal unit with motor



SKDZ 300-500
Complete horizontal unit with motor

THE ADVANTAGES OF SKD SERIES

I vantaggi della serie SKD • Las ventajas de la serie SKD • Avantages de la série SKD
Vorteile der neuen serie SKD • Преимущества новой серии SKD



SAFE • SICURO • SEGURO • SUR • SICHER • БЕЗОПАСНЫЙ

- ✓ Axially divided volute: simplified service thanks to the possibility of removing the cover to inspect the pump's rotor without removing from the application the pump itself.
- ✓ Final balancing according to ISO 1940 on the completely assembled rotor to reduce vibrations and stresses.
- ✓ Seal within pump body and cover with fiber gasket for easy and fast maintenance.



ADAPTABLE • ADATTABILE • ADAPTABLE • ADAPTABLE • ANPASSBAR • ПРИСПОСАБЛИВАЕМЫЙ

- ✓ In line inlet/outlet :for an easy installation both in horizontal and vertical configurations
- ✓ Different shaft seal systems availables: the standard one is with soft packing. On request mechanical seal with components, single or double cartridge seals. Flushing from outlet or from outside according to different plans.
- ✓ On demand vibration and temperature sensors system for a complete tracking of the pump.
- ✓ Wide performance range. Flow till 4500 m³/h, head till 320 m
- ✓ Availability of different materials for multiples applications.



EFFICIENT • EFFICIENTE • EFICIENTE • EFFICIENT • BESTÄNDIG • БЕЗОПАСНЫЙ

- ✓ Pump projected with integrated simulations systems: Hydraulic design optimized with CFD systems to maximize the performances (efficiency up to 87%); structural analysis (FEA) to assure strength and safety; modal analysis, roto-dynamic simulation and fatigue analysis to have more reliability, duration, fatigue tolerance.





RESISTANT • RESISTENTE • RESISTENTE • RESISTANTE - EFFICIENT • ЭФФЕКТИВНЫЙ

- ✓ Double volute design for the whole series, that means: reduction of radial loads on bearings and reduction the stress on the seals; decrease of vibrations and noise; increase the efficiency.
- ✓ One piece casted impeller, statically and dynamically balanced according to ISO 1940. The double suction drawing delete the axial stresses.
- ✓ Fully stainless steel shaft dimensioned according to DIN743 and protected by stainless steel bushing.
- ✓ Double wear ring replaceables: two wear rings fixed on the impeller and two wear rings fixed to the body, to assure wear resistance and protection to the impeller and the pump body.
- ✓ Bearings: grease lubrication through greaser or with oil (on request) and dimensioned for a duration greater than 100.000 continuous functioning hours (MTBF). Duration verified according to DIN 743. Bearings support safety sealed to prevent water entrance.



MADE IN ITALY

- ✓ Made in Italy, designed, manufactured and tested in SAER factories in Italy.

THE ADVANTAGES OF SKD SERIES

I vantaggi della serie SKD • Las ventajas de la serie SKD • Avantages de la série SKD
Vorteile der neuen serie SKD • Преимущества новой серии SKD

1. In line inlet/outlet : easiness of installation both for horizontal and vertical configuration

Bocche in linea: installazione e impianto semplificati sia per montaggio orizzontale che verticale.
Bocas en línea: sistema e instalación simplificada tanto para el montaje en horizontal como en vertical.
Orifices en ligne: installation et système simplifiés pour montage horizontal et vertical.
Inline-Anschlüsse: Vereinfachte Installation für horizontale und vertikale Montage.
Линейные патрубки: упрощённая установка с точки зрения как горизонтального, так и вертикального монтажа.

2. Axially divided volute: simplified service thanks to the possibility to remove the cover and inspection the pump's rotor without remove the pump itself from the application.

Volute divisa assialmente: manutenzione semplificata grazie alla possibilità di rimuovere il coperchio e ispezionare il rotore della pompa senza rimuoverla dall'impianto.
Cuerpo dividido axialmente: manutención simplificada gracias a la posibilidad de quitar la tapa e inspeccionar el rotor de la bomba sin quitarla del sitio de la instalación.
Volute divisée axialement: maintenance simplifiée grâce à la possibilité de retirer le couvercle et d'inspecter le rotor de la pompe sans la retirer du système.
Axial geteiltes Gehäuse: Vereinfachte Wartung durch die Möglichkeit, den Deckel abzunehmen und den Pumpenrotor zu inspizieren, ohne ihn aus dem System zu entfernen.
Осевое разделение улитки: простое сервисное обслуживание благодаря возможности снять крышку и проверить состояние ротора насоса без необходимости извлечения насоса из системы.

3. Double volute design on all the range: reduction of radial loads on bearings. Reduction of stress on the seals, decrease of vibrations and noisness, efficiency increase.

Disegno a doppia voluta su tutta la gamma: riduzione dei carichi radiali sui cuscinetti, riduzione delle sollecitazioni sulle tenute, diminuzione delle vibrazioni e della rumorosità, aumento di efficienza.
Diseño de doble cámara en toda la gama: reducción de las cargas radiales sobre los rodamientos, reducción de las tensiones sobre los sellos, disminución de las vibraciones y los ruidos, aumento de la eficiencia.
Conception à double volute sur toute la gamme: réduction des poussées radiales sur les roulements, réduction des contraintes sur les joints, réduction des vibrations et du bruit, augmentation du rendement.
Doppelgehäuse-Konstruktion über den gesamten Bereich: Reduzierung der Radialbelastung der Lager, Reduzierung der Dichtungsbelastung, Reduzierung von Vibrationen und Geräuschen, Steigerung des Wirkungsgrades.
Проект насоса с двойной улиткой по всей гамме: снижение радиальных нагрузок на подшипники и нагрузки на уплотнения, уменьшение вибраций и снижение уровня шума, увеличение эффективности.

4. Pump projected with integrated simulations systems: Hydraulic design optimized with CFD systems to maximize the performances (efficiency up to 87%); structural analysis (FEA) to warranty robustness and safety; modal analysis, roto-dynamic simulation and fatigue analysis to have more reliability, duration, fatigue tolerance.

Pompa progettata con sistemi di simulazione integrati: disegno idraulico ottimizzato con sistemi CFD per massimizzare le prestazioni (efficienze fino a 87 %); analisi strutturale (FEA) per garantire robustezza e sicurezza; analisi modale, simulazione rotodinamica e analisi a fatica per migliorare affidabilità, durata, tolleranza alla fatica.
Bomba diseñada con sistemas de simulación integrados: diseño hidráulico optimizado con sistemas CFD para maximizar el rendimiento (eficiencias de hasta 87%); análisis estructural (FEA) para garantizar robustez y seguridad; análisis modal, simulación rotodinámica y análisis de fatiga para mejorar la confiabilidad, durabilidad, tolerancia a la fatiga.
Pompe conçue utilisant des systèmes de simulation intégrés: conception hydraulique optimisée avec des systèmes CFD pour optimiser les performances (efficacité jusqu'à 87%); analyse structurelle (FEA) pour assurer la robustesse et la sécurité; analyse modale, simulation rotodynamique et analyse à fatigue pour améliorer la fiabilité, la durabilité et la tolérance à la fatigue.
Pumpe mit integrierten Simulationssystemen: optimiertes Hydraulikdesign mit CFD-Systemen zur Maximierung der Leistung (Wirkungsgrade bis zu 87%); Strukturanalyse (FEM) zur Gewährleistung von Robustheit und Sicherheit; Modalanalyse, rotodynamische Simulation und Ermüdungsanalyse zur Verbesserung der Zuverlässigkeit, Haltbarkeit und Ermüdungstoleranz.
Насос спроектирован при помощи интегрированных систем симуляции: Гидравлический чертёж оптимизирован при помощи систем CFD с целью максимизировать параметры (эффективность до 87 %); Структурный анализ (FEA), чтобы обеспечить прочность и надёжность; Модульный анализ, динамическая симуляция и анализ при нагрузке с целью увеличить надёжность, долговечность, допущения по нагрузке.

5. One piece casted impeller, statically and dynamically balanced according to ISO 1940. The double suction draving delete the axial stresses.

Girante fusa in un unico pezzo, equilibrata staticamente e dinamicamente secondo ISO1940. Il disegno a doppia aspirazione elimina i carichi assiali.
Impulsor de una sola pieza, equilibrado estática y dinámicamente según ISO1940. El diseño de doble succión elimina las cargas axiales.
Roue monobloc équilibrée statiquement et dynamiquement selon ISO1940. La conception à double aspiration élimine les poussées axiales.
Einteiliges Laufrad, statisch und dynamisch gewuchtet nach ISO1940. Die doppelte Saugkonstruktion eliminiert axiale Belastungen.
Рабочее колесо, вылитое из единой детали, статически и динамически сбалансированное согласно ISO 1940. Чертёж с двойным всасыванием помогает устранить осевые нагрузки.

6. Shaft totally in stainless steel dimensioned according to DIN743 and protected with stainless steel bushing.

Albero interamente in acciaio inossidabile, dimensionato in accordo a DIN743 e protetto con bussole in acciaio inossidabile.
Eje fabricado completamente en acero inoxidable, dimensionado según DIN743 y protegido con casquillos de acero inoxidable.
Arbre entièrement en acier inoxydable, dimensionné selon DIN743 et protégé par des bagues en acier inoxydable.
Welle komplett aus Edelstahl, nach DIN743 dimensioniert und mit Edelstahlbuchsen geschützt.
Вал изготовлен полностью из нержавеющей стали, с размерами согласно DIN743 и защищён при помощи втулок из нержавеющей стали.

7. Final balancing according to ISO 1940 on completely assembled rotor to reduce vibrations and stresses.

Equilibratura finale secondo ISO1940 su rotore completamente assemblato per ridurre vibrazioni e sollecitazioni.
Balanceo final según ISO1940 en el rotor completamente ensamblado para reducir las vibraciones y las tensiones.
Équilibrage final selon ISO1940 sur le rotor complètement assemblé pour réduire les vibrations et les contraintes.
Auswuchten nach ISO1940 an einem fertig montierten Rotor zur Reduzierung von Vibrationen und Beanspruchungen.
Конечная балансировка согласно ISO 1940 на полностью собранном роторе с целью уменьшить вибрации и нагрузки.

- 8. Double wear ring: two wear rings fixed on the impeller and two wear rings fixed on the body warrants wear on the rings only (replaceables) and protect impeller and pump body.**
 Doppio anello di usura: due anelli di usura fissati sulla girante e due anelli di usura fissati sul corpo garantiscono usura solo sugli anelli (sostituibili) e proteggono girante e corpo pompa.
 Doble anillo de desgaste: dos anillos de desgaste fijados en el impulsor y dos anillos de desgaste fijados en el cuerpo garantizan el desgaste solo en los anillos (reemplazables) y protegen el impulsor y el cuerpo de la bomba.
 Double bague d'usure: deux bagues d'usure fixées sur la roue et deux bagues d'usure fixées sur le corps ne garantissent l'usure que sur les bagues (remplaçables) et protègent la roue et le corps de la pompe.
 Doppelter Schleißring: Zwei am Laufrad befestigte Schleißringe und zwei am Körper befestigte Schleißringe garantieren Verschleiß nur an den Ringen (austauschbar) und schützen das Laufrad und den Pumpenkörper.
 Двойное компенсационное кольцо: два компенсационных кольца, установленные на рабочем колесе и два компенсационных кольца, установленные на корпусе гарантируют риск износа только на кольцах (заменяемых) и защищают рабочее колесо и корпус насоса.
- 9. Bearings: grease lubrication through greaser or with oil (on request) and dimensioned for a duration higher to 100.000 continuous functioning hours (MTBF). Duration verified according to DIN 743. Bearings support safety sealed to prevent water entrance.**
 Cuscinetti: lubrificazione a grasso tramite ingrassatore o ad olio (a richiesta) e dimensionati per una durata superiore alle 100.000 ore in funzionamento continuo (MTBF). Durata verificata secondo DIN743. Supporto cuscinetti accuratamente sigillato per prevenire l'ingresso di acqua.
 Rodamientos: lubricación con grasa mediante lubricador o aceite (bajo pedido) y diseñado para una duración de más de 100.000 horas en operación continua (MTBF). Duración verificada según DIN743. Soporte de rodamiento sellado cuidadosamente para evitar la entrada de agua.
 Roulements: lubrification à graisse avec dispositif de lubrification ou huile (sur demande) et conçue pour une durée supérieure à 100 000 heures en fonctionnement continu (MTBF). Durée vérifiée selon DIN743. Support de roulement hermétique pour empêcher la pénétration d'eau.
 Lager: Fettschmierung durch Schmierstoffgeber oder Öl (auf Anfrage) und ausgelegt für eine Dauer von mehr als 100.000 Stunden im Dauerbetrieb (MTBF). Dauer geprüft nach DIN743. Sorgfältig abgedichtete Lagerstütze, um das Eindringen von Wasser zu verhindern.
 Подшипники: смазка при помощи смазчика или маслёнки (по запросу). Рассчитаны на срок службы более 100 000 часов при постоянной работе (MTBF). Срок службы проверен согласно DIN743. Опора подшипников плотно закрыта, чтобы предотвратить попадание воды.
- 10. Different shaft seal systems available: the standard one is with gland packing. On request mechanical seal with components, single or double cartridge seals. Flushing from outlet or from outside according to different plans.**
 Possibilità di diversi sistemi di tenuta sull'albero: standard con tenuta a baderna. A richiesta tenuta meccanica a componenti, tenuta a cartuccia singola o doppia. Flussaggio dalla mandata o dall'esterno secondo plan differenti.
 Posibilidad de diferentes sistemas de sellado del eje: estándar con empaquetadura de prensaestopas. Bajo pedido sello mecánico con componentes, sellos de cartucho simple o doble. Refrigerados/lavados a través de la expulsión o desde el exterior de acuerdo con los diferentes planes disponibles.
 Possibilité de différents systèmes de garniture sur l'arbre: standard avec garniture à tresse. Sur demande, garniture mécanique à composants, garniture à cartouche simples ou doubles. Arrosage du refoulement ou de l'extérieur selon différents plans.
 Möglichkeit verschiedener Wellendichtungssysteme: Standard mit Stopfbuchspackung. Auf Wunsch Gleitringdichtung mit Einzel- oder Doppelkassettendichtung. Spülen mit dem Fördermedium oder extern nach verschiedenen Plänen.
 Возможность применения различных уплотнений вала: стандартное исполнение с сальниковой набивкой. По запросу поставляется механическое уплотнение, одинарное или двойное картриджное уплотнение. Промывка от нагнетания или из вне согласно различным планам.
- 11. Seal within pump body and cover with fiber gasket for easy and fast maintenance.**
 Tenuta tra corpo e coperchio con guarnizione in fibra per una manutenzione semplice e veloce.
 Sellado entre el cuerpo y la tapa mediante una junta de fibra para un mantenimiento rápido y fácil.
 Joint entre le corps et le couvercle réalisé en fibre pour un entretien rapide et facile.
 Für eine schnelle und einfache Wartung zwischen Gehäuse und Abdeckung mit einer Faserdichtung abgedichtet.
 Уплотнение между корпусом и крышкой из волокна для более лёгкого и быстрого обслуживания.
- 12. Possibility to have the pump with vibration and temperature system for a complete tracking on the pump.**
 Possibilità di dotare la pompa di sensori di vibrazione e di temperatura per un monitoraggio completo delle prestazioni.
 Posibilidad de equipar la bomba con sensores de vibración y temperatura para un monitoreo completo del rendimiento.
 Possibilité d'équiper la pompe de capteurs de vibrations et de température pour une surveillance complète des performances.
 Möglichkeit der Ausstattung der Pumpe mit Vibrations- und Temperatursensoren zur vollständigen Leistungsüberwachung.
 Возможность оснащения насоса датчиками вибрации и температуры для полного контроля параметров.
- 13. Wide performance range. Till 4500 m³/h, head till 320 m**
 Ampia gamma di prestazioni. Fino a 4500 m³/h, prevalenze fino a 320 m
 Amplia gama de prestaciones. Hasta 4500 m³/h, presión hasta 320 m
 Large gamme de prestations. Jusqu'à 4500 m³/h, hauteur jusqu'à 320 m
 Großer Leistungsbereich. Bis zu 4500 m³/h, bis zu 320 m
 Обширная гамма параметров. До 4500 м³/ч, напор до 320 м.
- 14. Availability of different materials for multiples applications.**
 Possibilità di materiali diversi per diversi impieghi.
 Posibilidad de diferentes materiales para diferentes usos.
 Possibilité de différents matériaux pour différentes fonctions.
 Möglichkeit unterschiedlicher Werkstoffe für unterschiedliche Einsatzbedingungen.
 Возможность выбора различных материалов, подходящих для разных сфер применения.
- 15. Made in Italy, designed, manufactured and tested in SAER factories in Italy.**
 Prodotto Made in Italy, progettato, realizzato e testato negli stabilimenti SAER in Italia.
 Producto Made in Italy, diseñado, fabricado y probado en fábricas SAER en Italia.
 Produit Made in Italy, conçu, fabriqué et testé dans les usines de SAER en Italie.
 Made in Italy Produkt, entworfen, hergestellt und getestet in SAER-Werken in Italien.
 Изделие Made in Italy, спроектированное, произведённое и тестируемое в цехах SAER в Италии.



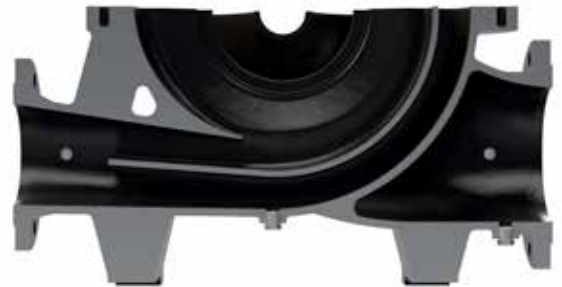
TECHNICAL FOCUS

Focus tecnico • Enfoque técnico • Focus technique • technischer Fokus • Технический фокус

DOUBLE VOLUTE DESIGN: FOR STRESSES REDUCTION AND PUMP'S LIFE INCREASE

Design a doppia voluta: riduzione delle sollecitazioni e aumento della durata di vita. • Diseño de doble voluta: menor estrés y mayor vida útil. • Conception à double volute: réduction du stress et durée de vie prolongée. • Doppelte Spirale: geringere Belastung und längere Lebensdauer • Дизайн с двойной улиткой: уменьшение нагрузки и увеличение срока службы насоса.

- ✓ **Significant reduction of the radial stresses acting on the rotor**
Riduzione significativa delle spinte radiali che agiscono sul rotore • Reducción significativa de las fuerzas radiales que actúan sobre el rotor. • Réduction significative des forces radiales agissant sur le rotor. • Deutliche Reduzierung der auf den Rotor wirkenden Radialkräfte. • Значительное уменьшение радиальной тяги, которая оказывается на роторе.
- ✓ **Increasing of bearing and mechanical seals' life duration, reduction of service costs**
Aumento della durata di vita dei cuscinetti e delle tenute meccaniche, riduzione dei costi di manutenzione. • Mayor vida útil de los cojinetes y sellos mecánicos, costos de mantenimiento reducidos. • Durée de vie accrue des roulements et des garnitures mécaniques, réduction des coûts de maintenance • Erhöhte Lebensdauer von Lagern und Gleitringdichtungen, reduzierte Wartungskosten • Увеличение срока службы подшипников и механического уплотнения, уменьшение сервисных затрат.
- ✓ **Vibrations and noise reduction**
Riduzione delle vibrazioni e della rumorosità • Reducción de vibraciones y ruidos. • Réduction des vibrations et du bruit • Reduzierung von Vibrationen und Geräuschen • Уменьшение уровня вибраций и шума.



DOUBLE WEAR RING TO PRESERVE THE MOST IMPORTANT COMPONENTS

Doppio anello di usura: preserviamo i componenti più importanti • Doble anillo de desgaste: preservamos los componentes más importantes • Double bague d'usure: nous préservons les composants les plus importants • Doppelter Schleifring: Schützt die wichtigsten Komponenten • Двойное компенсационное кольцо: для защиты самых важных компонентов.

- ✓ **Impeller, body and cover protect from reciprocal wear**
Girante, corpo e coperchio protetti dall'usura reciproca • Impulsor, cuerpo y tapa protegidos del desgaste mutuo. • Roue, corps et couvercle protégés contre l'usure mutuelle • Laufrad, Gehäuse und Abdeckung sind vor gegenseitigem Verschleiß geschützt • Рабочее колесо, корпус и крышка защищены от взаимного износа.
- ✓ **Operating time increased and reduction of maintenance costs**
Aumento della durata di funzionamento e riduzione dei costi di manutenzione • Mayor tiempo de operación y menores costos de mantenimiento. • Augmentation de la durée de fonctionnement et réduction des coûts de maintenance • Erhöhte Standzeit und reduzierte Wartungskosten • Увеличение срока службы и уменьшение сервисных затрат.
- ✓ **Performances increased**
Incremento delle prestazioni - Mayor rendimiento - Performance accrue - Erhöhte Leistung • Более широкие параметры



OUR PROJECTS

I nostri progetti • Nuestros proyectos • Nos projets • Unsere projekte • Наши проект



**NR. 6 SKDZ-4P 250-630/2 1200kW
IRAQ**

The project has been studied, engineered, manufactured and tested in SAER plants, ready in approximately 6 months. Till then the pumps were not included in the SAER catalogue and now are available ex stock.

Motor 1200 kW 6,6 kV
Hydraulic efficiency 84%.



**TESTED BEFORE SHIPPING IN
OUR TESTING CENTRES**

OUR PROJECTS

I nostri progetti • Nuestros proyectos • Nos projets • Unsere projekte • Наши проект



NR. 4 SKDZ-4P 200-630 400kW
ALGERIA
DRINKING WATER SUPPLY

NR. 2 SKDZ-4P 200-630 400kW
VIETNAM
HYDRAULIC POWER STATION



NR. 15 SKD 125-335
AUSTRALIA
DEWATERING IN A GOLD MINE

NR. 2 SKDZ-4P 250-750 1000kW
SERBIA
DISTRICT HEATING





**NR. 1 SKDZ-4P 250-560 315kW
HIGH EFFICIENCY VERSION
WITH PUMP EFFICIENCY > 80%
AND ABB IE4 SYNCHRONOUS
MOTOR**

ITALY

IRRIGATION

**NR. 2 SKDZ 125-335
WITH DIESEL ENGINE
SPAIN
MOBILE FIREFIGHTING SYSTEM**



...AND MUCH MORE...

**TO BE ALWAYS UPDATED
FOLLOW SAER
ON IT SOCIAL CHANNELS**

CODIFICATION

Codifica • Codificacion • Codification • Die kodifizierung • Код

-	SKD	4P	80	355	340	AQ	-	-	-	-
1	2	3	4	5	6	7	8	9	10	11
1	Design Design • Diseño • Design • Design • Дизайн	-	Specific pump or complete unit for 50 Hz rotation speed. • Pompa o gruppo completo specifico per velocità di rotazione a 50 Hz. • Bomba o grupo completo específico para velocidad de rotación a 50 Hz. • Pompe ou groupe complète spécifique pour vitesse de rotation à 50 Hz. • Spezifische Pumpe oder komplette Einheit für 50 Hz Drehzahl. • Конкретный насос или укомплектованный агрегат для скорости вращения, соответствующей 50Гц							
		6	Specific pump or complete unit for 60 Hz rotation speed. • Pompa o gruppo completo specifico per velocità di rotazione a 60 Hz. • Bomba o grupo completo específico para velocidad de rotación a 60 Hz. • Pompe ou groupe complète spécifique pour vitesse de rotation à 60 Hz. • Spezifische Pumpe oder komplette Einheit für 60 Hz Drehzahl. • Конкретный насос или укомплектованный агрегат для скорости вращения, соответствующей 60Гц							
2	Series Serie • Serie • Série • Serie • Серия	SKD	Bare shaft pump for horizontal installation • Pompa ad asse nudo per installazione orizzontale • Bomba a eje libre para instalación en horizontal • Pompe à axe nu pour installation horizontale • Pumpe mit freiem Wellende für horizontale Installation • Насос со свободным концом вала для горизонтальной установки							
		SKDV	Bare shaft pump for vertical installation • Pompa ad asse nudo per installazione verticale • Bomba a eje libre para instalación en vertical • Pompe à axe nu pour installation verticale • Pumpe mit freiem Wellende für vertikale Installation • Насос со свободным концом вала для вертикальной установки							
		...X, R...	Special versions • Refer to page 37 for more informations. • Versioni speciali. Fare riferimento a pagina 37 per maggiori informazioni. • Versiones especiales. Para cualquier informacion consultar la pagina 37. • Versions spéciales. Faire référence à la page 37 pour plus d'informations. • Spezielle Ausführungen. Beziehen Sie sich auf Seite 37 für weitere Informationen. • Специальные исполнения. См. страницу 37 для более подробной информации.							
		...Z	Complete unit • Gruppo completo • Grupo completo • Groupe complet • Komplettes Aggregat • Укомплектованный агрегат							
		...W	Complete unit without motor • Gruppo completo senza motore • Grupo completo sin motor • Groupe complet sans moteur • Komplette Einheit ohne Motor • Укомплектованный агрегат без двигателя							
3	Poles Poli • Polos • Poles • Polen • полюсный	2P	2-poles operation (3000rpm 50Hz – 3600rpm 60Hz) • Funzionamento a 2 Poli (3000 1/min 50Hz – 3600 1/min 60Hz) • Trabajo a 2 polos (3000 1/min 50Hz – 3600 1/min 60Hz) • Fonctionnement à 2 Pôles (3000 1/min 50Hz – 3600 1/min 60Hz) • Betrieb bei 2 Polen (3000 1/min 50Hz – 3600 1/min 60Hz) • 2-полюсный (3000 1/min 50Hz – 3600 1/min 60Hz)							
		4P	4-poles operation (1500rpm 50Hz – 1800rpm 60Hz) • Funzionamento a 4 Poli (1500 1/min 50Hz – 1800 1/min 60Hz) • Trabajo a 4 polos (1500 1/min 50Hz – 1800 1/min 60Hz) • Fonctionnement à 4 Pôles (1500 1/min 50Hz – 1800 1/min 60Hz) • Betrieb bei 4 Polen (1500 1/min 50Hz – 1800 1/min 60Hz) • 4-полюсный (1500 1/min 50Hz – 1800 1/min 60Hz)							
		6P	6-poles operation (1000rpm 50Hz – 1200rpm 60Hz) • Funzionamento a 6 Poli (1000 1/min 50Hz – 1200 1/min 60Hz) • Trabajo a 6 polos (1000 1/min 50Hz – 1200 1/min 60Hz) • Fonctionnement à 6 Pôles (1000 1/min 50Hz – 1200 1/min 60Hz) • Betrieb bei 6 Polen (1000 1/min 50Hz – 1200 1/min 60Hz) • 6-полюсный (1000 1/min 50Hz – 1200 1/min 60Hz)							
		8P	8-poles operation (750rpm 50Hz – 900rpm 60Hz) • Funzionamento a 8 Poli (750 1/min 50Hz – 900 1/min 60Hz) • Trabajo a 8 polos (750 1/min 50Hz – 900 1/min 60Hz) • Fonctionnement à 8 Pôles (750 1/min 50Hz – 900 1/min 60Hz) • Betrieb bei 8 Polen (750 1/min 50Hz – 900 1/min 60Hz) • 8-полюсный (750 1/min 50Hz – 900 1/min 60Hz)							
4	Delivery DN DN nominale mandata • DN Impulsion • DN refoulement • DN Druckstutzen • Номинальный DN нагнетания	80	DN80 PN25 (UNI EN 1092)							
		125	DN125 PN16 (UNI EN 1092)							
		150	DN150 PN16, PN25 (UNI EN 1092)							
		200	DN200 PN16, PN25 (UNI EN 1092)							
		250	DN250 PN16, PN25 (UNI EN 1092)							
		300	DN300 PN16, PN25 (UNI EN 1092)							
5	Impeller DN DN girante • Impulsor DN • Roue DN • Laufrad DN • DN рабочего колеса	270								
		315								
		335								
		400								
		450								
		560								
		630								
750										
6	Actual impeller diameter Diametro effettivo girante • Djámetro real del impulsor • Diamètre de la roue réelle • Tatsaechlicher Laufraddurchmesser • Реальный диаметр рабочего колеса									
7	Impeller material Materiale girante • Material del impulsor • Matériel de la roue • Material des Laufrads • Материал рабочего колеса									
8	Nominal power in HP Potenza nominale in HP • Potencia nominal en HP • Puissance nominale en HP • Nominalleistung in PS • Номинальная мощность в лс									
9	Nominal voltage Tensione nominale • Tension nominal • Tension nominale • Nominalspannung • Номинальное напряжение									
10	Frequency Frequenza di alimentazione • Frecuencia de alimentación • Frecuencia d'alimentation • Frequenz • Частота питания									
11	Motor efficiency class Classe di efficienza del motore • Clase de eficiencia del motor • Classe de rendement du moteur • Motoreffizienzklasse • Класс энергоэффективности		Motor efficiency class according to IEC 60034-30. Make reference to the regulation (CE) 640/2009. • Classe di efficienza del motore in accordo a IEC 60034-30. Fare riferimento al regolamento (CE) 640/2009. • Clase de eficiencia del motor conforme a IEC 60034-30. Hacer referencia al Reglamento (CE) 640/2009. • Classe de rendement du moteur selon les standards IEC 60034-30. Se référer au règlement (CE) 640/2009. • Motoreffizienzklasse gemäss IEC 60034-30. In Bezugnahme auf die Vorschriften (CE) 640/2009. • Класс энергоэффективности согласно IEC 60034-30. Просьба ознакомиться с регламентом (CE) 640/2009.							

For company reasons some information could be omitted or expressed in a different way • Per ragioni aziendali alcune informazioni possono essere talvolta omesse o espresse in modo differente. • Por razones empresariales algunas informaciones a veces pueden ser omitidas o se expresa de una manera diferente • Pour des raisons de notre société des informations peuvent parfois être omises ou exprimées d'une manière différente • Aus betrieblichen Gründen können einige Informationen nicht oder anders wiedergegeben werden. • По производственным причинам некоторая информация может быть упущена или выражена по-разному

OPERATION LIMITS - STANDARD VERSIONS

Limiti di funzionamento - Versioni standard • Limites de funcionamiento - Ejecuciones estandar • Limites de fonctionnement - Versions standard • Betriebsgrenze - Standardausfuehrung • Рабочие Пределы – Стандартные Исполнения

50 Hz

		1/min (rpm)				
		750	1000	1500	3000	
1	Qmin - Qmax	m ³ /h	1200 - 3500	1500 - 4500	80 - 2500	150 - 750
2	H (Q=0)	m	24,5	43,5	318	178
3	PN	bar	10	10	16 - 25 - 40	16 - 25
4	P ₂ max	kW	200	450	1200	315
5	T	°C	80 (150*)			
6		g/m ³	50 (100*)			
7		min	3 (Water temp. 20°C)			

60 Hz

		1/min (rpm)				
		900	1200	1800	3600	
1	Qmin - Qmax	m ³ /h	1200 - 4200	1400 - 4400	100 - 2900	100 - 2900
2	H (Q=0)	m	35,5	54	210	150
3	PN	bar	10	10	16 - 25	16
4	P ₂ max	kW	315	450	900	315
5	T	°C	80 (150*)			
6		g/m ³	50 (100*)			
7		min	3 (Water temp. 20°C)			

(*) A richiesta • On request • Bajo demanda • Sur demand • Auf anfrage • По запросу

- Flow range** • Campo di portata • Champ de débit • Alcance de caudal • Foerdermengegebiet • Область подачи
- Max head (Q=0)** • Prevalenza massima (Q=0) • Maxima altura (Q=0) • Débit maximum (Q=0) • Max. Foerderhoehe H (Q=0) • Максимальный напор (Q=0)
- Max operating pressure (the maximum pressure allowed considering the sum of the max suction pressure and of the head with zero flow rate [Temperature of the pumped liquid 20°C]). For pressure•temperature limits refer to the tables in the technical appendix.** • Pressione massima d'esercizio: massima pressione ammissibile considerando la somma della pressione massima in aspirazione e della prevalenza a portata nulla [temperatura del liquido pompato 20°C]. Per i limiti pressione temperatura fare riferimento alle tabelle in appendice tecnica • Presión máxima de funcionamiento: máxima presión admitida en consideración de la suma de la presión máxima en aspiración y de la carga hidrostática con caudal nulo [Temperatura del liquido bombeado 20°C]. Para los limites de presion temperatura consultar las tablas en apendice tecnica • Pression max. d'emploi: pression max. admissible en considération de la somme de la pression max. en aspiration et de l'hauteur avec débit nul [Température du liquide pompé 20°C]. Pour les limites pression température se référer aux tableaux de l'annexe technique • Max. Betriebsdruck: Max. erlaubter Druck unter Berücksichtigung der Summe des Max. Saugdrucks und der Förderhöhe mit Null-Fördermenge [Temperatur des Fördermediums 20°C]. Für die Temperatur- und Druckgrenzen beziehen sich auf die Tabellen im Technischen Anhang • Макс. Рабочее давление: под максимальным рабочим давлением подразумевается сумма давления на входе в насос и давления развиваемого насосом при нулевой подаче [Температура перекачиваемой жидкости 20°C]. Границы температуры•давления отражены в таблицах включённых в техническое приложение
- Max.power** • Potenza max • Puissance maximum • Maxima potencia • Max. Leistung • Максимальная мощность
- Temperature of the pumped liquid** • Temperatura del liquido pompato • Température du liquid pompé • Temperatura del liquid bombeado • Temperatur des Foerdermediums • Температура перекачиваемой жидкости
- Max solids content** • Contenido massimo di corpi solidi • Contenu de substance solide maximum • Contenido máx de sólidos • Maximaler stabiler Substanzinhalt • Максимальное содержание твёрдых частиц
- Max working time with closed delivery (for water at 20°C)** • Tempo massimo di funzionamento a bocca chiusa (per acqua a 20°C) • Tiempo de trabajo con entrega cerrada (para agua a 20°C) • Temps de fonctionnement avec la livraison fermée (Pour eau à 20°C) • Maximale Betriebszeit beim geschlossenen Stutzen (Für Wasser 20°C) • Максимальное время работы при закрытом патрубке (Для воды температурой 20°C)

INLET/OUTLET POSITIONING

Posizioni bocca • Posiciones de las bocas • Positions d'orifice • Positionen des Saug- und Druckanschlusses • Положения патрубков

EN

The SKD pumps are available with two possible inlet/outlet orientations, to be specified at the order confirmation:

- Clockwise rotation DE (drive-end) side view (Pic.1): in this case suction is on the right and outlet is on the left, looking at the pump from the DE side view. This orientation is suitable for coupling with electric motors, and with the most of endothermic engines.
- Counterclockwise rotation DE (drive-end) side view (Pic.2): in this case the suction is on the left and delivery is on the right part, looking at the pump from the DE side view. This orientation is suitable for coupling with electric motors.

In case of bare shaft pumps purchasing, it's recommended to verify always the matching within the pump's rotation sense and motor one.

In case there's no specification on orientation, it will be supplied the counterclockwise rotation configuration looking from DE side view (Pic.2)

IT

Le pompe serie SKD sono disponibili con due possibili orientamenti delle bocche, da specificare al momento dell'ordine

- Rotazione oraria vista lato comando (Fig.1): in questo caso l'aspirazione è a destra e la mandata a sinistra, guardando la pompa dal lato comando. Questo orientamento è idoneo per accoppiamento con motori elettrici e con la maggior parte dei motori endotermici.
- Rotazione antioraria vista lato comando (Fig.2): in questo caso l'aspirazione è a sinistra e la mandata a destra, guardando la pompa dal lato comando. Questo orientamento è idoneo per accoppiamento con motori elettrici.

Nel caso di acquisto di pompe ad asse nudo, si raccomanda sempre di verificare che il senso di rotazione della pompa coincida con quello del motore.

Nel caso in cui non venga specificato l'orientamento, viene fornito come standard la configurazione con rotazione antioraria vista lato comando (Fig.2)

ES

Las bombas de la serie SKD, están disponibles con dos posibles orientaciones de sus bocas, las cuales deben especificarse al momento de realizar el pedido:

- Rotación en el sentido de las agujas del reloj visto desde el lado de control (Fig.1): en este caso, la succión es hacia la derecha y la entrega hacia la izquierda, mirando la bomba desde el lado de control. Esta orientación es adecuada para el acoplamiento con motores eléctricos y con la mayoría de los motores endotérmicos.
- Rotación en sentido antihorario vista desde el lado de control (Fig.2): en este caso, la succión está a la izquierda y la entrega a la derecha, mirando la bomba desde el lado de control. Esta orientación es adecuada para el acoplamiento con motores eléctricos.

En el caso de adquirir las bombas a eje libre, siempre se recomienda verificar que la dirección de rotación de la bomba coincida con la del motor.

En el caso de no ser especificada la orientación, la configuración con rotación en sentido antihorario vista desde el lado de control se suministra como estándar (Fig.2).

FR

Les pompes de la série SKD sont disponibles avec deux orientations possibles des orifices, à spécifier lors de la commande:

- Rotation horaire vue côté entraînement (Fig.1): dans ce cas, l'aspiration se fait à droite et le refoulement à gauche, en regardant la pompe du côté entraînement. Cette orientation convient pour accouplement avec des moteurs électriques et avec la plupart des moteurs endothermiques.
- Rotation dans le sens anti-horaire vue côté entraînement (Fig.2): dans ce cas l'aspiration est à gauche et le refoulement à droite, en regardant la pompe du côté entraînement. Cette orientation convient pour l'accouplement avec des moteurs électriques.

Lors de l'achat de pompes à axe nu, il est toujours recommandé de vérifier que le sens de rotation de la pompe coïncide avec celui du moteur. Si l'orientation n'est pas spécifiée, la configuration avec rotation anti-horaire vue côté entraînement est fournie comme standard (Fig.2).

DE

Die Pumpen der SKD-Serie sind mit zwei möglichen Ausrichtungen des Saug- und Druckanschlusses erhältlich, die bei der Bestellung anzugeben sind:

- Drehung im Uhrzeigersinn von der Antriebsseite aus gesehen (Abb. 1): In diesem Fall erfolgt die Saugseite nach rechts und die Druckseite nach links, wobei die Pumpe von der Antriebsseite aus betrachtet wird. Diese Ausrichtung ist für die Kupplung mit Elektromotoren und mit den meisten Verbrennungsmotoren geeignet.
- Drehung von der Antriebsseite aus gegen den Uhrzeigersinn (Abb. 2): In diesem Fall befindet sich die Saugseite links und die Druckseite rechts, wobei die Pumpe von der Antriebsseite aus betrachtet wird. Diese Ausrichtung ist für die Kupplung mit Elektromotoren geeignet.

Beim Kauf von Pumpen mit freiem Wellenende wird immer empfohlen, die Drehrichtung der Pumpe mit der des Motors zu überprüfen.

Wenn die Ausrichtung nicht angegeben ist, wird die Konfiguration mit Drehung gegen den Uhrzeigersinn von der Antriebsseite aus als Standard geliefert (Abb. 2).

RU

Насосы серии SKD поставляются в двух возможных конфигурациях патрубков, которые должны быть указаны в момент заказа:

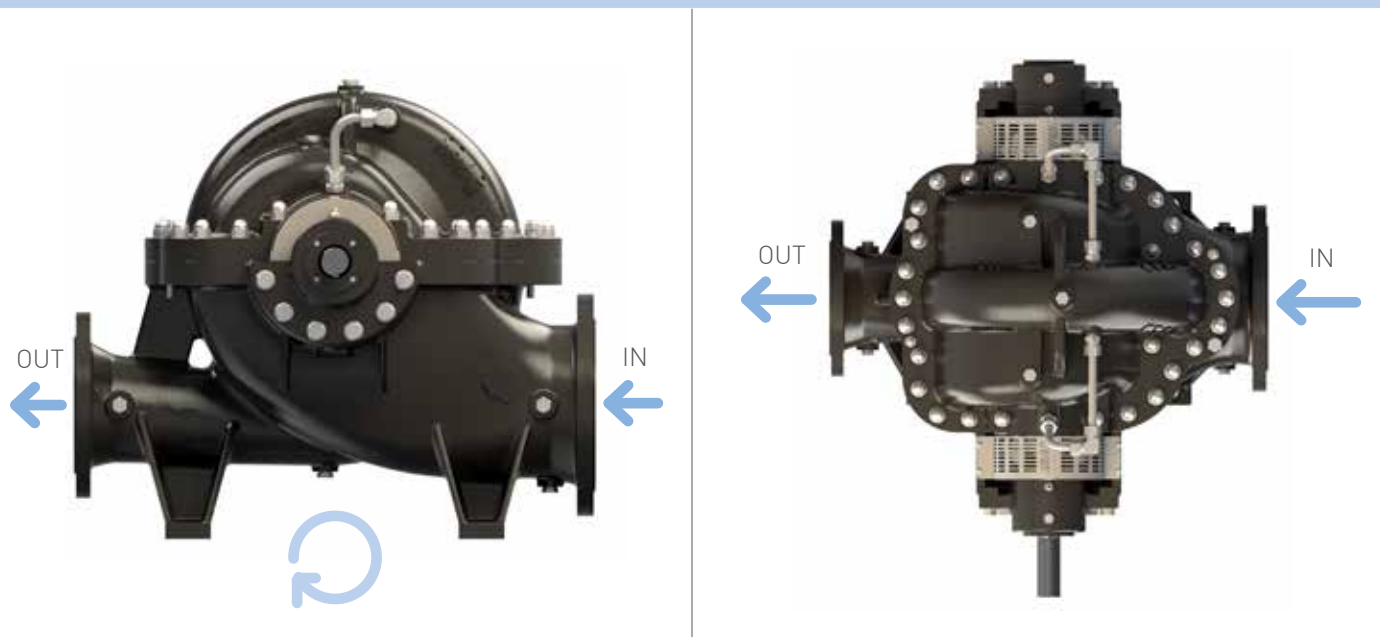
- Вращение по часовой стрелке, смотря со стороны двигателя (рис. 1): в данном случае всасывание находится справа, а нагнетание слева, смотря на насос со стороны двигателя. Эта конфигурация подходит для использования с электрическими двигателями и с большей частью эндотермических двигателей.
- Вращение против часовой стрелки, смотря со стороны двигателя (рис. 2): в данном случае всасывание находится слева, а нагнетание справа, смотря на насос со стороны двигателя. Эта конфигурация подходит для использования с электрическими двигателями.

При заказе насосов со свободной осью очень важно проверить, чтобы направление вращения насоса совпадало с направлением вращения двигателя.

В случае, если при заказе не указывается направление вращения, в качестве стандартного исполнения поставляется конфигурация с вращением против часовой стрелки (рис. 2).

Clockwise rotation / DE side

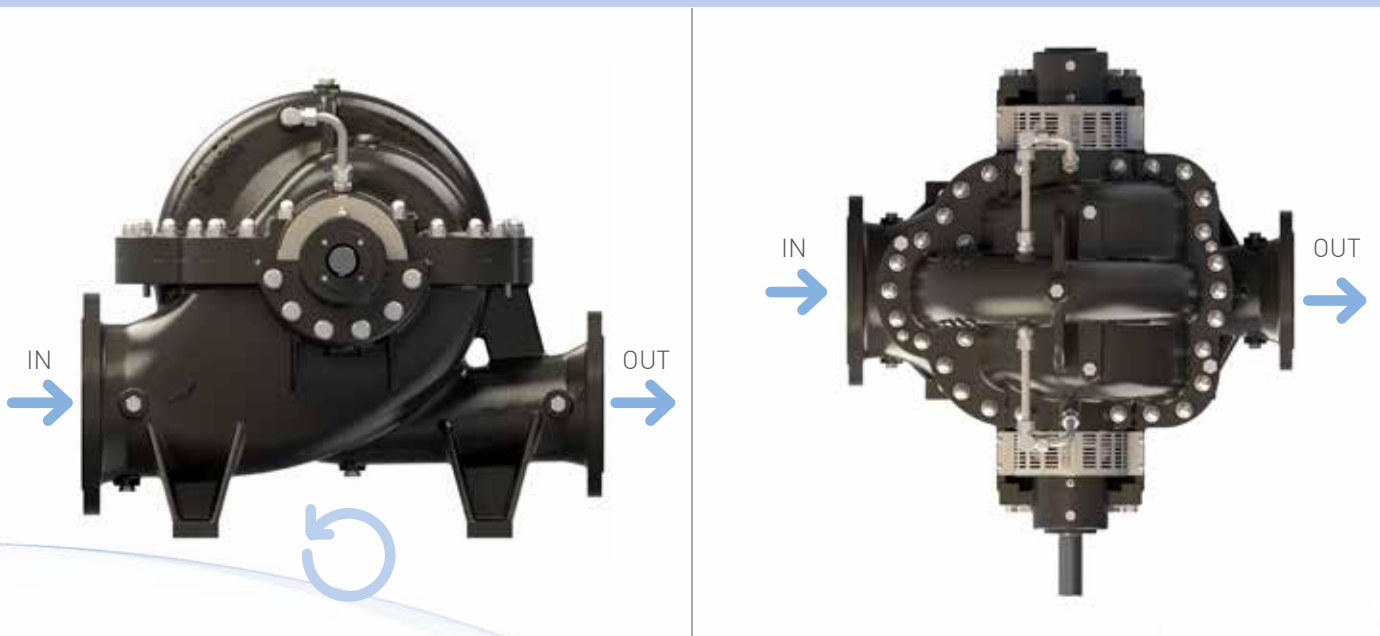
Rotazione oraria / Lato comando • Rotación en sentido horario / lado del comando • Rotation horaire / Côté entraînement • Drehung im Uhrzeigersinn / Antriebsseite • Вращение по часовой стрелке относительно двигателя



Pic.1 • Fig.1 • Fig.1 • Fig.1 • Abb.1 • Рис.1

Counterclockwise rotation / DE side

Rotazione antioraria / Lato comando • Rotación en sentido anti-horario / lado del comando • Rotation anti-horaire / Côté entraînement • Drehung gegen den Uhrzeigersinn / Antriebsseite • Вращение против часовой стрелки относительно двигателя



Pic.2 • Fig.2 • Fig.2 • Fig.2 • Abb.2 • Рис.2 (Standard)

COMPLETE SET VERSIONS

Versioni di gruppo completo • Versiones de grupo completo • Versions de groupe complète • Komplette Einheiten • Исполнения укомплектованных агрегатов

HORIZONTAL INSTALLATION

Installazione orizzontale • Instalación horizontal • Installation horizontale • Horizontale Installation • горизонтальной установки

COMPLETE SET WITH BASE, COUPLING AND ELECTRIC MOTOR FOR HORIZONTAL INSTALLATION

Gruppo completo con base, giunto e motore elettrico per installazione orizzontale • Grupo completo con base, acople y motor eléctrico para instalación horizontal • Groupe complète avec base, accouplement et moteur électrique pour installation horizontale • Komplette Einheit mit Grundplatte, Kupplung und Elektromotor für horizontale Installation • Укомплектованный агрегат с плитой, муфтой и электродвигателем для горизонтальной установки



COMPLETE SET WITH BASE, COUPLING AND DIESEL ENGINE FOR HORIZONTAL INSTALLATION

Gruppo completo con base, giunto e motore Diesel per installazione orizzontale • Grupo completo con base, acople y motor Diesel para instalación horizontal • Groupe complète avec base, accouplement et moteur diesel pour installation horizontale • Komplette Einheit mit Grundplatte, Kupplung und Dieselmotor für horizontale Installation • Укомплектованный агрегат с плитой, муфтой и дизельным двигателем для горизонтальной установки

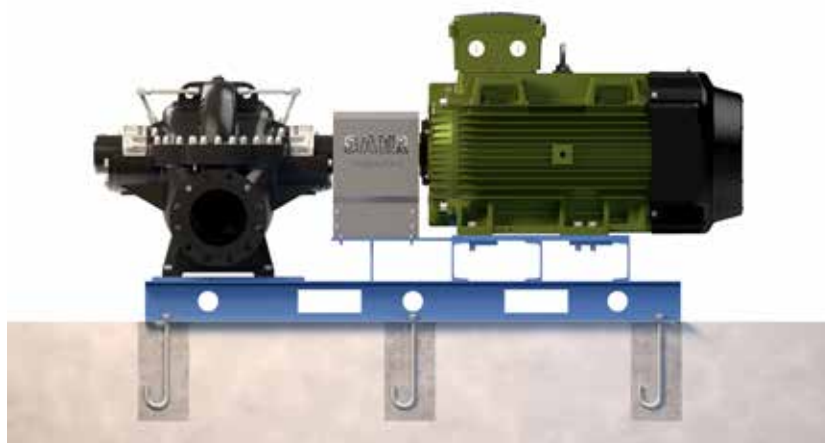


VARIANTS

Varianti • Variantes • Variantes • Varianten • Варианты

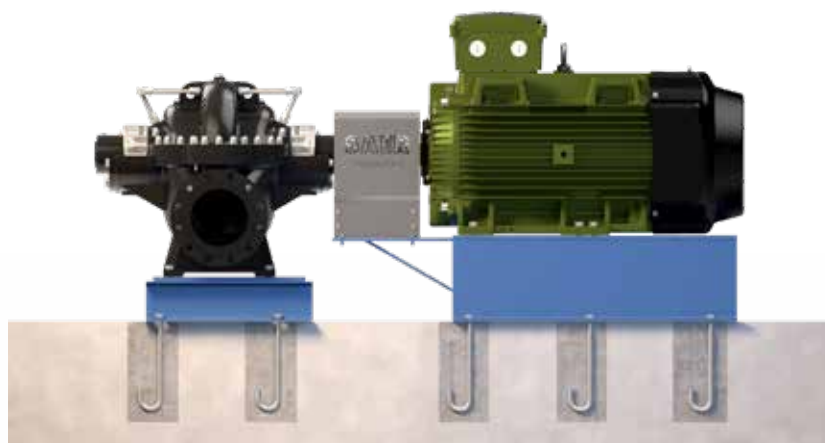
Complete set with one base both pump and motor for horizontal installation

Gruppo completo con un'unica base per pompa e motore per installazione orizzontale • Grupo completo con base única para bomba y motor para instalación horizontal • Unité complète avec une seule pompe et une base de moteur pour une installation horizontale • Komplette Einheit mit einer gemeinsamen Grundplatte für Pumpe und Motor, für horizontale Installation • Укомплектованный агрегат на едином основании для насоса и двигателя для горизонтальной установки



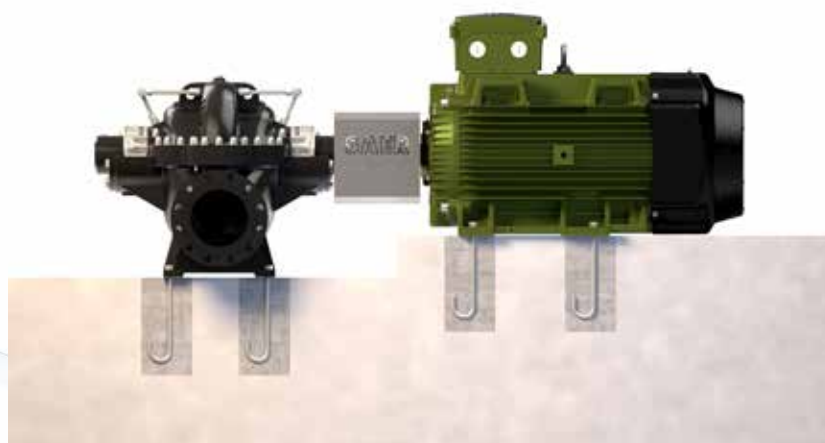
Complete set with two bases, one for the pump and one for the motor for horizontal installation

Gruppo completo con due basi, una per la pompa e una per il motore per installazione orizzontale • Grupo completo con dos bases, una para la bomba y otra para el motor para instalación horizontal • Unité complète avec deux bases, une pour la pompe et une pour le moteur pour une installation horizontale • Komplettes Einheit mit zwei Grundplatten, je eine für die Pumpe und den Motor, für horizontale Installation • Укомплектованный агрегат с двумя основаниями, одним для насоса и вторым для двигателя, для горизонтальной установки



Complete set without base for direct installation on concrete base for horizontal installation

Gruppo completo senza base per installazione diretta base di cemento per installazione orizzontale • Grupo completo con base para instalación directa en base de cemento para instalación horizontal • Unité complète sans base pour une installation directe de la base en ciment pour une installation horizontale • Komplette Einheit ohne Grundplatte für direkte Montage auf vorhandene Beton-Grundplatte, für horizontale Installation • Укомплектованный агрегат без основания, для установки непосредственно на цементную базу, для горизонтальной установки



COMPLETE SET VERSIONS

Versioni di gruppo completo • Versiones de grupo completo • Versions de groupe complète • Komplette Einheiten • Исполнения укомплектованных агрегатов

VERTICAL INSTALLATION

Installazione verticale • Instalación vertical • Installation verticale • Vertikale Installation • вертикальной установки

COMPLETE SET WITH BASE, COUPLING AND ELECTRIC MOTOR FOR VERTICAL INSTALLATION

Gruppo completo con base, giunto e motore elettrico per installazione verticale • Grupo completo con base, acople y motor eléctrico para instalación vertical • Groupe complète avec base, accouplement et moteur électrique pour installation verticale • Komplette Einheit mit Grundplatte, Kupplung und Elektromotor für vertikale Installation • Укомплектованный агрегат с плитой, муфтой и электродвигателем для вертикальной установки



VARIANTS

Varianti • Variantes • Variantes • Varianten • Варианты

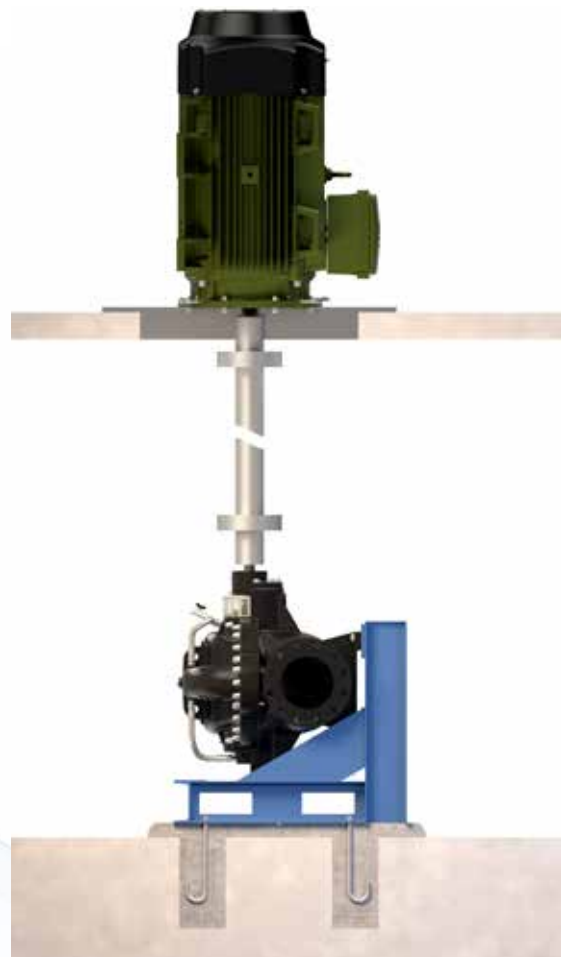
Complete set with one base both for pump and motor for vertical installation

Gruppo completo con un'unica base per pompa e motore per installazione verticale • Grupo completo con base única para bomba y motor para instalación vertical • Unité complète avec une seule pompe et une base de moteur pour une installation verticale • Komplette Einheit mit einer gemeinsamen Grundplatte für Pumpe und Motor, für vertikale Installation • Укомплектованный агрегат на едином основании для насоса и двигателя для вертикальной установки



Complete set with one base for the pump, shaft line and motor for vertical installation

Gruppo completo con una base per la pompa, la linea d'asse ed il motore per installazione verticale • Grupo completo con base para la bomba, la línea del eje y el motor para instalación vertical • Unité complète avec base pour la pompe, l'axe et le moteur pour installation verticale • Komplette Einheit auf gemeinsamer Grundplatte für Pumpe, Welle und Motor, für vertikale Installation • Укомплектованный агрегат с единым основанием для насоса, оси и двигателя для вертикальной установки.



GENERAL TECHNICAL SPECIFICATIONS

Informazioni tecniche generali • Información técnica general • Renseignements techniques généraux • Allgemeine technische Informationen • Общие технические характеристики

EN

DOUBLE SUCTION SPLIT CASE PUMP

APPLICATIONS

Recycling plants, HVAC, heating recovery, water supply, irrigation systems, water treatment plants, process and desalination plants, booster and fire fighting sets, off-shore and naval field.

CONSTRUCTION FEATURES

Centrifugal split case pumps for horizontal installations, can be coupled with electric motors or endo thermic motors. The motor unit and the rotating part of the pump can be pulled out without removing the pump body from the pipeline system. Vertical installation version available on request.

Double volute construction to avoid the radial stresses on the bearings.

Pump with double wear ring (both side impeller and pump body).

SKD: bareshaft pump

SKDZ: electric pump group on base, complete with electric motor coupled through a joint.

IMPELLER

Double suction impeller, statically and dynamically balanced. Final balancing made on the complete and assembled rotor according to ISO1940.

SEALS

Standard version with soft packing.

On request: version with component mechanical seal, single or double cartridge mechanical seal.

Flushing seal by the recirculation of the liquid from the pump delivery. On request different flushing systems.

SHAFT

Shaft dimensioned according to DIN 743, in stainless steel supported by stainless steel bushings.

BEARINGS

Grease lubricated bearings with greaser.

FLANGES

Flanges according to EN 1092, on request available different type of flanges.

COATING

Two-component epoxy enamel suitable for contact with drinking water. Corrosion resistance corresponding to C3M cycle according to EN12944-6 (C5M cycle on request).

SPECIAL VERSIONS

ACS certified version for use with drinking water on request

Special versions for vertical installation (SKD-V)

Versions with different materials (Bronze, Stainless steel AISI 316, Superduplex)

Versions with mechanical seals and special flushings

Version with oil lubricated bearings

Special couplings

FITTINGS ON REQUEST

Counter flanges kit

Temperature sensors

Vibraton sensors

PERFORMANCES TOLERANCES

Pumps: UNI EN ISO 9906: 2012- Grade 3B, other levels on request

IT

POMPA A CASSA DIVISA A DOPPIA ASPIRAZIONE

IMPIEGHI

Impianti di ricircolo, di riscaldamento, di condizionamento, di recupero calore, impianti di approvvigionamento idrico, sistemi di irrigazione, impianti di trattamento acque, impianti di processo, impianti di desalinizzazione, gruppi di pressurizzazione, gruppi antincendio, settore navale e off-shore.

CARATTERISTICHE COSTRUTTIVE

Pompe centrifughe a cassa divisa per installazioni orizzontali, accoppiabili a motori elettrici o endotermici. Il gruppo motore e la parte rotante della pompa, sono estraibili senza dovere rimuovere il corpo pompa dalle tubazioni dell'impianto. Versione a richiesta per installazione verticale.

Costruzione a doppia voluta per eliminare le spinte radiali sui cuscinetti.

Pompe dotate di doppio anello di usura (lato girante e lato corpo pompa).

SKD: pompa ad asse nudo

SKDZ: gruppo elettropompa su basamento, completo di motore elettrico accoppiato tramite giunto.

GIRANTE

Girante a doppia aspirazione, equilibrata staticamente e dinamicamente. Equilibratura finale su eseguita su rotore completo assemblato secondo ISO1940.

TENUTE

Versione standard con tenuta a baderna.

A richiesta: versioni con tenuta meccanica a componenti, tenuta meccanica a cartuccia semplice e doppia.

Flussaggio tenuta tramite ricircolo del liquido dalla mandata della pompa. A richiesta sistemi di flussaggio diversi.

ALBERO

Albero dimensionato secondo DIN 743, in acciaio inossidabile rivestito con bussole in acciaio inossidabile.

CUSCINETTI

Cuscinetti lubrificati a grasso con ingrassatore.

FLANGE

Flange secondo EN 1092, a richiesta flangiature diverse.

VERNICIATURA

Smalto epossidico bicomponente idoneo per il contatto con acqua potabile. Resistenza alla corrosione corrispondente a ciclo C3M secondo EN12944-6 (ciclo C5M a richiesta).

VERSIONI SPECIALI

Versione certificata ACS per utilizzo con acqua potabile a richiesta

Versioni speciali per installazione verticale (SKD-V)

Versioni in materiali diversi (Bronzo, Acciaio inossidabile AISI316, Superduplex)

Versioni con tenute meccaniche e flussaggi speciali

Versione con cuscinetti lubrificati ad olio

Giunti speciali

ACCESSORI A RICHIESTA

Kit controflange

Sensori di temperatura

Sensori di vibrazione

TOLLERANZE PRESTAZIONI

Pompe: UNI EN ISO 9906: 2012- Grado 3B, altri livelli a richiesta

ES

BOMBA DE CARCASA PARTIDA DE DOBLE SUCCION

APLICACIONES

Recirculación, calefacción, aire acondicionado, sistemas de recuperación de calor, sistemas de suministro de agua, sistemas de riego, plantas de tratamiento de agua, plantas de proceso, plantas de desalinización, grupos de presurización, grupos de lucha contra incendios, sectores navales y off-shore.

CARACTERÍSTICAS CONSTRUCTIVAS

Bombas centrífugas de carcasa partida para instalaciones horizontales, que pueden acoplarse a motores eléctricos o endotérmicos. La unidad del motor y la parte giratoria de la bomba, se pueden quitar sin tener que quitar el cuerpo de la bomba de las tuberías del sistema. Versión bajo pedido para instalación vertical. Construcción de doble cámara para eliminar el empuje radial en los rodamientos.

Bombas con doble anillo de desgaste (lado del impulsor y lado del cuerpo de la bomba).

SKD: bomba a eje libre

SKDZ: unidad de electrobomba sobre bancada, completa con motor eléctrico enlazado mediante acople.

IMPULSOR

Impulsor de doble aspiración, equilibrado estática y dinámicamente. Balanceo final realizado en el rotor completo ensamblado de acuerdo con ISO1940.

SELLADO

Versión estándar con prensaestopa.

Bajo pedido: versiones con cierre mecánico de componentes, cierre mecánico de cartucho simple y doble.

Lubricación del sello de la recirculación del líquido de la expulsión. Bajo pedido diferentes sistemas de lubricado.

EJE

Eje dimensionado según DIN 743, fabricado en acero inoxidable recubierto con casquillos de acero inoxidable.

RODAMIENTOS

Rodamientos lubricados con grasa mediante engrasador.

BRIDA

Bridas según EN 1092. Bajo pedido, posibilidad de diferentes bridas.

PINTURA

Esmalte epoxi de dos componentes adecuado para el contacto con agua potable. Resistencia a la corrosión correspondiente al ciclo C3M según EN12944-6 (ciclo C5M bajo pedido).

VERSIONES ESPECIALES

Versión certificada ACS para uso con agua potable bajo solicitud

Versiones especiales para instalación vertical (SKD-V)

Versiones en diferentes materiales (bronce, acero inoxidable AISI316, Superduplex)

Versiones con sellos mecánicos y lubricación especiales.

Versión con rodamientos lubricados con aceite.

Acoples especiales para el motor

ACCESORIOS BAJO PEDIDO

Kit de contrabrida

Sensores de temperatura

Sensores de vibración

TOLERANCIAS DE RENDIMIENTO

Bombas: UNI EN ISO 9906: 2012 - Grado 3B, otros niveles bajo pedido

FR

POMPE A PLAIN DE JOINT EN DOUBLE ASPIRATION

APPLICATIONS

Recirculation, chauffage, climatisation, systèmes de récupération de chaleur, systèmes d'alimentation de l'eau, systèmes d'irrigation, installations de traitement des eaux, installations de traitement, installations de dessalement, groupes de pressurisation, groupes de lutte contre les incendies, secteurs naval et offshore.

CARACTERISTIQUES DE CONSTRUCTION

Pompes centrifuges à plain de joint pour installations horizontales, pouvant être couplées à des moteurs électriques ou endothermiques. Le bloc moteur et la partie tournante de la pompe peuvent être retirés sans retirer le corps de la pompe des tuyaux du système. Version sur demande pour installation verticale.

Construction à double volute pour éliminer la poussée radiale sur les roulements.

Pompes à double bague d'usure (côté roue et corps de pompe).

SKD: pompe à arbre nu

SKDZ: groupe électropompe sur base complète de moteur électrique avec joint.

ROUE

Roue à double aspiration, équilibrée statiquement et dynamiquement. L'équilibrage final est réalisé sur un rotor complet assemblé selon ISO1940.

GARNITURES

Version standard avec joint à tresse.

Sur demande: versions avec garniture mécanique avec composants, garniture mécanique à cartouche simple et double.

Arrosage du joint par recirculation du liquide provenant du roulement de la pompe. Sur demande, différents systèmes de arrosage.

ARBRE

Arbre dimensionné selon DIN 743, en acier inoxydable revêtu de bagues en acier inoxydable.

ROULEMENTS

Roulements lubrifiés à graisse avec un graisseur.

BRIDES

Brides conformes à la norme EN 1092, sur demande différentes brides.

PEINTURE

Peinture époxy à deux composants adapte au contact avec de l'eau potable. Résistance à la corrosion correspondant au cycle C3M selon EN12944-6 (cycle C5M sur demande).

VERSIONS SPÉCIALES

Version certifiée ACS pour l'utilisation avec eau potable sur demande

Versions spéciales pour installation verticale (SKD-V)

Versions en différents matériaux (Bronze, acier inoxydable AISI316, Superduplex)

Versions avec garnitures mécaniques et arrosages spéciales

Versión avec roulements lubrifiés à l'huile

Joints spéciaux

ACCESSOIRES SUR DEMANDE

Kit de contre-bride

Capteurs de température

Capteurs de vibrations

TOLERANCES PERFORMANCE

Pompes: UNI EN ISO 9906: 2012 - Grade 3B, autres niveaux sur demande

GENERAL TECHNICAL SPECIFICATIONS

Informazioni tecniche generali • Información técnica general • Renseignements techniques généraux • Allgemeine technische Informationen • Общие технические характеристики

DE

SPLIT-CASE-PUMPE MIT DOPPELTER ANSAUGUNG

ANWENDUNGEN

Umwälz-, Heizungs-, Klima-, Wärmerückgewinnungs-, Wasserversorgungs-, Bewässerungssysteme, Wasseraufbereitungsanlagen, Prozessanlagen, Entsalzungsanlagen, Druckerhöhungsanlagen, Feuerlöschanlagen, See- und Offshore-Bereiche.

KONSTRUKTIONSMERKMALE

Kreiselpumpen mit geteiltem Gehäuse für horizontale Installationen, die mit elektrischen oder Verbrennungsmotoren gekoppelt werden können. Die Motoreinheit und der rotierende Teil der Pumpe können entfernt werden, ohne dass der Pumpenkörper von den Systemrohren entfernt werden muss. Ausführung für vertikale Installation auf Anfrage.

Doppelte Spiralkonstruktion, um radialen Druck auf die Lager zu vermeiden.

Pumpen mit doppeltem Schleifring (Lauftradseite und Pumpen-Gehäuseseite).

SKD: Pumpe mit freiem Wellenende.

SKDZ: Pumpen-Motor-Aggregat auf Sockel, komplett mit Elektromotor, mittels einer Kupplung verbunden ist.

LAUFRAD

Doppelflutiges Lauftrad, statisch und dynamisch ausgewuchtet. Das endgültige Auswuchten wurde an einem kompletten Rotor durchgeführt, der gemäß ISO1940 zusammengebaut wurde.

DICHTUNGEN

Standardausführung mit Packungsdichtung.

Auf Anfrage: Ausführungen mit Gleitringdichtung, Einfach- und Doppelgleitringdichtung (Cartridge).

Spülung der Wellendichtung mit der Förderflüssigkeit. Auf Anfrage weitere Spülsysteme.

WELLE

Wellengröße nach DIN 743, aus Edelstahl beschichtet mit Edelstahlbuchsen.

LAGER

Lagerschmierung über Schmiernippel.

FLANSCH

Flansche nach EN 1092, auf Anfrage andere Flansche lieferbar.

LACKIERUNG

Zweikomponenten-Epoxid-Lackierung, für den Kontakt mit Trinkwasser geeignet. Korrosionsbeständigkeit entsprechend C3M-Zyklus gemäß EN12944-6 (C5M-Zyklus auf Anfrage).

SPEZIELLE AUSFUEHRUNGEN

ACS zertifizierte Version für den Einsatz mit Trinkwasser Sonderausführungen für Vertikalinstallation (SKD-V)

Ausführungen in verschiedenen Materialien (Bronze, AISI316 Edelstahl, Superduplex)

Ausführungen mit Gleitringdichtung und Spezialspülung

Ausführung mit ölgeschmierten Lagern

Spezielle Abdichtungen

ZUBEHÖR AUF ANFRAGE

Gegenflansch-Kit

Temperaturfühler

Vibrationssensoren

LEISTUNGSTOLERANZEN

Pumpen: UNI EN ISO 9906: 2012 - Klasse 3B, andere Klassen auf Anfrage

RU

НАСОС ДВУХСТОРОННЕГО ВХОДА С ДВОЙНЫМ ВСАСЫВАНИЕМ

ПРИМЕНЕНИЕ

Системы циркуляции, отопления, кондиционирования, рекуперации тепла, водоснабжения, орошения, водообработки, деминерализации, технологическое оборудование, установки повышения давления, противопожарные установки, судоходный сектор, оффшорные системы.

КОНСТРУКТИВНЫЕ ХАРАКТЕРИСТИКИ

Центробежные насосы двухстороннего входа для горизонтальной установки, в сборе с электрическими или эндотермическими двигателями. Двигатель и вращающаяся часть насоса могут быть извлечены без необходимости извлечения корпуса насоса с системного трубопровода. По запросу – исполнение для вертикальной установки.

Конструкция с двойной улиткой для устранения радиальных нагрузок на подшипники.

Насосы снабжены двойным компенсационным кольцом (со стороны рабочего колеса и корпуса насоса).

SKD: насос со свободной осью

SKDZ: электрический агрегат на плите в комплекте с электродвигателем, смонтированным при помощи муфты.

РАБОЧЕЕ КОЛЕСО

Рабочее колесо двойного всасывания, статически и динамически сбалансированное. Конечная балансировка осуществляется на укомплектованном роторе согласно ISO1940.

УПЛОТНЕНИЯ

Стандартное исполнение с сальниковой набивкой.

По запросу: исполнения с механическим уплотнением, картриджное уплотнение: простое и двойное.

Промывка уплотнения посредством рециркуляции жидкости из нагнетания насоса. По запросу могут поставляться различные системы промывки.

ВАЛ

Вал рассчитан согласно DIN 743, материал – облицованная нержавеющая сталь со втулками из нержавеющей стали.

ПОДШИПНИКИ

Подшипники со смазкой (со смазчиком)

ФЛАНЦЫ

Фланцы согласно EN 1092, по запросу – другие фланцы.

ЛАКИРОВКА

Двухкомпонентная антикоррозийная эмаль, подходящая для контакта с питьевой водой. Стойкость к коррозии соответствующая циклу C3M согласно EN12944-6 (цикл C5M по запросу).

СПЕЦИАЛЬНЫЕ ИСПОЛНЕНИЯ

Исполнение, сертифицированное ACS для использования с питьевой водой, по запросу

Специальное исполнение для вертикальной установки (SKD-V)

Материалы, отличные от стандартных (бронза, нержавеющая сталь AISI316, супердуплексная нержавеющая сталь)

Исполнение со специальными механическими уплотнениями и промывкой

Исполнение с подшипниками в масляной ванне

Специальные муфты

АКСЕССУАРЫ ПО ЗАПРОСУ

Комплект ответных фланцев

Датчики температуры

Датчики вибрации

ДОПУЩЕНИЯ К ПАРАМЕТРАМ

Насосы: UNI EN ISO 9906: 2012 – Степень 3B, другие уровни по запросу

OUR PROJECTS

I nostri progetti • Nuestros proyectos • Nos projets • Unsere projekte • Наши проект



NR. 4 SKDZ-4P 250-560 315kW
NR. 4 SKDZ-4P 250-315 110kW
NR. 2 SKDZ-4P 150-400 55kW

IRAQ

Supply of complete sets for a river water treatment plant for the supply of drinking water and the for the irrigation of farms.



TESTED BEFORE SHIPPING IN
OUR TESTING CENTRES

MATERIALS AND MAIN PARTS

Materiali e componenti principali • Materiales y componentes principales • Matériaux et principaux composants • Materialien und hauptbestandteilen • Материалы и основные компоненты



		SKD		
COMPONENTS		SKD Version		
Componenti • Componentes • Composantes • Bauteile • компоненты		Standard	On request • A richiesta • Najo demanda • Sur demande • Auf anfrage • По запросу	
Pump body and cover Corpo e coperchio Cuerpo y tapa Corps et couvercle Pumpengehäuse und Abdeckung Корпус насоса и крышка		Refer to detailed table at page 37 Fare riferimento a tabella dettagliata a pagina 37 Consulte la tabla detallada a la página 37 Reportez-vous au tableau détaillé à la page 37 Siehe die detaillierte Tabelle auf Seite 37 См. Подробную таблицу на стр. 37		
Impeller Girante Impulsor Turbine Laufrad Рабочие колёса		Refer to detailed table at page 37 Fare riferimento a tabella dettagliata a pagina 37 Consulte la tabla detallada a la página 37 Reportez-vous au tableau détaillé à la page 37 Siehe die detaillierte Tabelle auf Seite 37 См. Подробную таблицу на стр. 37		
Shaft Albero Eje Arbre Welle Вал		Stainless steel Acciaio inossidabile Acero inoxidable Acier inoxydable Rostfreier Stahl нержавеющая сталь AISI431 (1.4057)	Stainless steel Acciaio inossidabile Acero inoxidable Acier inoxydable Rostfreier Stahl нержавеющая сталь Duplex (1.4362)	Stainless steel Acciaio inossidabile Acero inoxidable Acier inoxydable Rostfreier Stahl нержавеющая сталь Superduplex 1.4507
Shaft protection bushes Bussolle di protezione albero Casquillos de protección del eje Douilles de protection arbre Wellenschutzhülsen Защитные бусы вала		Stainless steel Acciaio inossidabile Acero inoxidable Acier inoxydable Rostfreier Stahl нержавеющая сталь AISI431 (1.4057)	Stainless steel Acciaio inossidabile Acero inoxidable Acier inoxydable Rostfreier Stahl нержавеющая сталь Duplex (1.4362)	Stainless steel Acciaio inossidabile Acero inoxidable Acier inoxydable Rostfreier Stahl нержавеющая сталь Superduplex 1.4507
Impeller wear ring Anello di usura girante Anillo de desgaste impulsor Bague d'usure roue Scheissring des Laufrads Компенсационное кольцо рабочего колеса		Stainless steel Acciaio inossidabile Acero inoxidable Acier inoxydable Rostfreier Stahl нержавеющая сталь AISI304 (1.4301)	Stainless steel Acciaio inossidabile Acero inoxidable Acier inoxydable Rostfreier Stahl нержавеющая сталь AISI316 (1.4401)	Technopolymer Tecnopolimero Tecnopolimero Technopolymer Technopolymer Технополимер
Body wear ring Anello di usura corpo Anillo de desgaste cuerpo Bague d'usure corps Schleissring des Pumpengehäuses Компенсационное кольцо корпуса насоса		Bronze Bronzo Bronze Bronze Bronze Бронза G-CuSn10		Stainless steel Acciaio inossidabile Acero inoxidable Acier inoxydable Rostfreier Stahl нержавеющая сталь AISI304 (1.4301)
Sealing system Sistema di tenuta Sistema de cierre Système de garniture Dichtungssystem Уплотнительная система	Standard	On request • A richiesta • Najo demanda • Sur demande • Auf anfrage • По запросу		
	Soft packing • Tenuta a baderna • Empaquetadura baderna • Garniture à tresse • Stopfbuchse • Сальниковая набивка	Mechanical seal • Tenuta meccanica • Cierre mecánico • Garniture mécanique • механических уплотнений • Mecha- nische Dichtung	Cartridge seal • Tenuta a cartuccia • Cierre cartucho • Joint à cartouche • Cartridge-Dichtung • Картриджное уплотнение	

*Reinforced version (SKDR 250-630 / SKDR 250-750): shaft in stainless steel AISI630 (1.4542) • Versione rinforzata (SKDR 250-630 / SKDR 250-750): albero in acciaio inossidabile AISI630 (1.4542) • Version reforzada (SKDR 250-630 / SKDR 250-750): eje en acero in-oxidable AISI630 (1.4542) • Version renforcée (SKDR 250-630 / SKDR 250-750): arbre en acier inoxydable AISI630 (1.4542) • Verstärkte Ausführung (SKDR 250-630 / SKDR 250-750): Edelstahl Welle AISI630 (1.4542) • Упрочненное исполнение (SKDR 250-630 / SKDR 250-750): вал из нержавеющей стали AISI 630 (1.4542)

PUMP BODY AND COVER

Corpo e coperchio • Cuerpo y tapa • Corps et couvercle • Pumpengehäuse und Abdeckung • Корпус насоса и крышка



Model Modello Modelo Modèle Modell Модель	Cast iron Ghisa • Hierro fundido Fonte • GuBeisen • Чугун	Ductile cast iron Ghisa sferoidale • Hierro esferoidal Fonte ductile • Sphaeroguss gemacht • высокопрочного чугуна	Stainless steel Acciaio inossidabile • Acero inoxidable Acier inoxydable • Rostfreier Stahl • нержавеющая		Bronze Bronzo • Bronze • Bronze Bronze • Бронза	
	EN-GJL-250	EN-GJS-500	AISI316 (CF8M - 1.4408)	Superduplex 5A (1.4469 - CE3MN)	G-CuSn10 (CC480K)	Ni-Al Bronze
SKD 80-355	N.A.	S	C	C	C	C
SKD 125-270	S	R	C	C	C	C
SKD 125-335	S	R	C	C	C	R
SKD 150-400	S	R	C	C	C	C
SKD 150-500	S	N.A.	C	C	C	C
SKD 200-315	S	R	C	C	C	C
SKD 200-400	S	R	C	C	C	C
SKD 200-630	N.A.	S	C	R	C	C
SKDR 200-630	N.A.	S	C	R	C	C
SKD 250-315	S	R	C	C	C	C
SKD 250-400	S	R	C	C	C	C
SKD 250-450	S	R	C	C	C	R
SKD 250-560	S	R	C	C	C	C
SKD 250-630	S	R	C	C	C	C
SKDR 250-630	N.A.	S	C	C	C	C
SKD 250-630-2	N.A.	S	C	C	C	C
SKD 250-750	S	R	C	C	C	C
SKDR 250-750	N.A.	S	C	C	C	C
SKD 300-500	N.A.	S	C	C	C	C
SKD 500-550A	S	N.A.	C	C	C	C
SKD 500-550B	S	N.A.	C	C	C	C

IMPELLER

Girante • Impulsor • Turbine • Laufrad • Рабочие колёса



Model Modello Modelo Modèle Modell Модель	Cast iron Ghisa • Hierro fundido Fonte • GuBeisen • Чугун	Ductile cast iron Ghisa sferoidale Hierro esferoidal Fonte ductile Sphaeroguss gemacht высокопрочного чугуна	Precision casted stainless steel Acciaio inox microfuso • Acero inox microfundido • Acier inox de microfusion • Edelstahlguss • литая нержавеющая сталь				Bronze Bronzo • Bronze • Bronze Bronze • Бронза	
	EN-GJL-250	EN-GJS-500	AISI304 (CF8 - 1.4308)	AISI316 (CF8M - 1.4408)	Duplex (1.4517)	Superduplex 5A (1.4469 - CE3MN)	G-CuSn10 (CC480K)	Ni-Al Bronze
SKD 80-355	N.A.	N.A.	C	R	C	R	C	C
SKD 125-270	N.A.	S	C	R	C	R	R	C
SKD 125-335	S	R	C	R	C	R	R	C
SKD 150-400	N.A.	S	C	R	C	R	R	R
SKD 150-500	N.A.	N.A.	S	C	C	C	C	C
SKD 200-315	N.A.	S	C	R	C	R	C	R
SKD 200-400	N.A.	S	C	R	R	C	C	R
SKD 200-630	N.A.	S	C	R	C	R	C	R
SKDR 200-630	N.A.	S	C	R	R	R	C	R
SKD 250-315	N.A.	N.A.	S	C	R	R	C	C
SKD 250-400	N.A.	S	C	R	C	R	R	C
SKD 250-450	S	R	C	R	C	R	R	R
SKD 250-560	N.A.	S	C	R	C	R	R	R
SKD 250-630	N.A.	S	C	R	C	R	R	R
SKDR 250-630	N.A.	N.A.	C	S	C	R	R	R
SKD 250-630-2	N.A.	N.A.	C	S	C	R	S	C
SKD 250-750	N.A.	S	C	R	R	R	R	C
SKDR 250-750	N.A.	S	C	R	R	R	R	C
SKD 300-500	N.A.	S	C	R	C	R	C	R
SKD 500-550A	S	R	C	R	C	R	R	C
SKD 500-550B	S	R	C	R	C	R	R	C

S: Standard • Standard • Estándar • Standard • Standard • Стандартный

R: On request • A richiesta • Bajo demanda • Sur demand • Auf anfrage • По запросу

N.A.: Not available. • Non disponibile. No disponible. • Pas disponible. • Nicht verfügbar • Нет в наличии.

C: Check the feasibility and delivery times with SAER. • Verificare la fattibilità e le tempistiche di fornitura con SAER • Verificar la viabilidad y tiempo de entrega con SAER. • Vérifier la faisabilité et le délai avec SAER. • Die Machbarkeit und Lieferzeiten mit SAER prüfen. • проверьте возможность изготовления и сроки поставки с SAER.

SPECIAL VERSIONS

Versioni speciali • Versiones especiales • Versions spéciales • Spezielle Ausführungen • Специальные исполнения



SKDX
Full stainless steel version



SKD-M
Full bronze version



SKDXD
Full superduplex version



ACS CERTIFIED CONFIGURATION AVAILABLE ON REQUEST

Configurazione certificata ACS fornibile su richiesta • Configuración certificada ACS disponible bajo solicitud • Configuration certifiée ACS sur demande • ACS zertifizierte Konfiguration auf Anfrage verfügbar. • Исполнение сертифицированное ACS поставляется по запросу



SKDE INCREASED EFFICIENCY VERSION

SKDE VERSIONE A EFFICIENZA AUMENTATA • SKDE AUMENTÓ LA VERSIÓN DE EFICIENCIA • SKDE VERSION PLUS PERFORMANTE • SKDE, VERSION MIT ERHÖHTEM WIRKUNGSGRAD • ИСПОЛНЕНИЕ SKDE С УЛУЧШЕННЫМ КПД

Adds up to 4 points of hydraulic efficiency compared to the standard performances shown in the curve • Aggiunge fino a 4 punti di efficienza idraulica alle prestazioni standard riportate nella curva • Agrega hasta 4 puntos de eficiencia hidráulica a los rendimientos estándar reportados en la curva • Ajoute jusqu'à 4 points d'efficacité hydraulique aux performances standard indiquées dans la courbe • Erhöhung des in der Kennlinie dargestellten Wirkungsgrades um bis zu 4 Punkte. • Возможность добавить до 4 пунктов гидравлического КПД по сравнению со стандартными параметрами, показанными на кривой

SENSORS UPON REQUEST

Sensori a richiesta • Sensores bajo solicitud • Capteurs sur demande • Sensoren auf Anfrage • Датчики по запросу

- **Temperature sensors for bearings and/or wiring (PT100)** • Sensori di temperatura per cuscinetti e/o avvolgimento (PT100) • Sensores de temperatura para rodamientos y/o bobinados (PT100) • Capteurs de température pour roulements et/ou enroulement (PT100) • Temperatursensoren für Lager und/oder Wicklung (PT100) • Температурные датчики для подшипников и/или обмотки (PT100)
- **Vibration sensors** • Sensori di vibrazione • Sensores de vibración • Capteurs de vibration • Vibrationssensoren • Датчики вибрации

OUR PROJECTS

I nostri progetti • Nuestros proyectos • Nos projets • Unsere projekte • Наши проект



NR. 1 SKDVZ-4P 150-400 75kW



NR. 1 SKDVW-4P 250-450 200kW

ITALY
IRRIGATION

TESTED BEFORE SHIPPING IN OUR TESTING CENTRES

Replacement of vertical complet sets in an already existing irrigation plant in the south of Italy.

Have been also supplied sets without motor with bases designed by SAER to reuse the motors already available on the plant.



HYDRAULIC FEATURES

Caratteristiche idrauliche • Características hidráulicas • Caracteristiques hydrauliques • Hydraulische Eigenschaften • Гидравлические Характеристики

1500 1/min

SKD	Туре Тіро Тип	P ₂		Q	U.S.g.p.m.	0	352	396	440	528	616	704	793	859	969
		kW	HP		m ³ /h	0	80	90	100	120	140	160	180	195	220
					l/s	0	22	25	28	33	39	44	50	54	61
		H (m)					31,8	30,3	29,8	29	27	23,7	19,5		
	80-355-285	15	20		35,5	34,5	34	33,5	32	29,5	26,2	22			
	80-355-302	18,5	25		39	38	37,8	37,2	36	34	31,3	27,8	24,4		
	80-355-316	22	30		45,1	44,6	44,2	43,8	43	41,5	39,5	37	33,6	29,6	
	80-355-340	30	40												

SKD	Туре Тіро Тип	P ₂		Q	U.S.g.p.m.	0	396	528	704	881	1057	1233	1387	1585	1761	1893
		kW	HP		m ³ /h	0	90	120	160	200	240	280	315	360	400	430
					l/s	0	25	33	44	56	67	78	88	100	111	119
		H (m)					19,2	18,5	17,8	16,5	14,9	12,7	10,1	7,5		
	125-270-230	11	15		21,9	21,4	20,8	19,7	18,2	16,4	14,2	12	8,7			
	125-270-246	15	20		24,1	23,6	23,1	22,1	20,8	19,1	17,2	15,2	12,3	9,3		
	125-270-258	18,5	25		26	25,6	25,2	24,3	23	21,5	19,7	17,8	15,2	12,5	10,3	
	125-270-268	22	30													

SKD	Туре Тіро Тип	P ₂		Q	U.S.g.p.m.	0	418	528	704	881	1057	1299	1409	1607	1761
		kW	HP		m ³ /h	0	95	120	160	200	240	295	320	365	400
					l/s	0	26	33	44	56	67	819	89	101	111
		H (m)					28,6	27,7	27	25,3	22,6	19,1	14,2		
	125-335-284	18,5	25		31,8	30,7	30,1	28,7	26,4	23,3	18,5	16,2			
	125-335-298	22	30		38,2	37,4	36,8	35,2	32,7	29,5	25	23	18,5		
	125-335-320	30	40		42	41,1	40,5	39,1	36,7	33,8	29	27	23,1	19,5	
	125-335-333	37	50												

SKD	Туре Тіро Тип	P ₂		Q	U.S.g.p.m.	0	660	881	1101	1321	1541	1761	2025	2289	2466	2774
		kW	HP		m ³ /h	0	150	200	250	300	350	400	460	520	560	630
					l/s	0	42	56	69	83	97	111	128	144	156	175
		H (m)					36,5	35,4	33,5	31	28,2	25,4	22,2	16		
	150-400-312	37	50		43	42	41	39,2	36,7	34	31	26,3	19,6			
	150-400-340	45	60		49,5	48,4	47,3	45,7	43,6	40,9	38,2	34	28,5	22,2		
	150-400-362	55	75		59	57	56,3	55,3	53,7	51,4	48,5	44,8	40,3	36,7	29	
	150-400-392	75	100		60	58	57,4	56,3	54,6	52,3	49,7	46	42	38,7	31,5	
	150-400-395	90	125													

SKD	Туре Тіро Тип	P ₂		Q	U.S.g.p.m.	0	1057	1321	1541	1761	1981	2201	2422	2598	2752	3082
		kW	HP		m ³ /h	0	240	300	350	400	450	500	550	590	625	700
					l/s	0	67	83	97	111	125	139	153	164	174	194
		H (m)					81	72,6	72	71	69,3	65,5	60	52,7		
	150-500-430	110	150		88	81,3	80,5	79,8	78,3	75,6	71,5	65,5	60,2			
	150-500-460	132	180		94,5	88,7	88	87,3	86,3	84,5	81,3	77	72,4	68		
	150-500-485	160	220		105	102	101	101	100	99,7	98,4	96,3	93,7	90,2	78	
	150-500-525	200	270													

SKD	Туре Тіро Тип	P ₂		Q	U.S.g.p.m.	0	1101	1321	1761	2201	2642	3082	3302	3654	4029	4403
		kW	HP		m ³ /h	0	250	300	400	500	600	700	750	830	915	1000
					l/s	0	69	83	111	139	167	194	208	231	254	278
		H (m)					29,3	26,7	25,3	22,9	20,7	18,9	15,4	11,5		
	200-315-274	45	60		32,4	30,1	28,8	26,2	23,9	22	20	18,1	12,4			
	200-315-283	45	60		35,5	33,6	32,3	29,9	27,4	25,3	23,5	22,5	19,8	13,5		
	200-315-298	55	75		39	37,1	36	33,7	31,2	29	26,9	26	24,3	21,3	15	
	200-315-316	75	100													

SKD	Туре Тіро Тип	P ₂		Q	U.S.g.p.m.	0	1321	1761	2422	3082	3742	4403	4711	5283	5548	5724
		kW	HP		m ³ /h	0	300	400	550	700	850	1000	1070	1200	1260	1300
					l/s	0	83	111	153	194	236	278	297	333	350	361
		H (m)					44,2	43,7	42,4	39,3	35,2	30,6	24,4	20,3		
	200-400-350	90	125		49,5	49	48	45,4	41,7	37,3	32,4	29,5	23			
	200-400-370	110	150		54,5	53,6	52,4	50,1	47	42,9	37,8	35,1	28,4	24,6		
	200-400-388	132	180		58	56,6	55,5	53,6	50,8	46,7	41,6	39	32,6	29,1	26,7	
	200-400-400	160	220													

SKD	Туре Тіро Тип	P ₂		Q	U.S.g.p.m.	0	1761	2201	2642	3082	3522	4007	4491	4755	4931
		kW	HP		m ³ /h	0	400	500	600	700	800	910	1020	1080	1120
					l/s	0	111	139	167	194	222	253	283	300	311
		H (m)					86,7	85	83	78,5	73	65,5			
	200-630-490	200	270		106	104	102	98,6	92,8	85,3	74,6				
	200-630-525	250	340		118	117	115	112	108	102	92,8	81,5			
	200-630-554	315	430		128	127	126	123	120	115	108	98	91,7		
	200-630-577	355	480		135	133	132	130	127	123	116	107	100	95,5	
	200-630-592	400	540												

SKDR	Туре Тіро Тип	P ₂		Q	U.S.g.p.m.	0	1761	2642	3522	4007	4491	4755	4931	5283	5504
		kW	HP		m ³ /h	0	400	600	800	910	1020	1080	1120	1200	1250
					l/s	0	111	167	222	253	283	300	311	333	347
		H (m)	144		142	140	134	128	120	115	111	102			
	200-630-612	450	600												
	200-630-630	500	670												

SKD	Туре Тіро Тип	P ₂		Q	U.S.g.p.m.	0	2642	3082	3742	4403	5063	5724	6164	6824	7265
		kW	HP		m ³ /h	0	600	700	850	1000	1150	1300	1400	1550	1650
					l/s	0	167	194	236	278	319	361	389	431	458
		H (m)	30,2		23,6	22,3	20,5	18,9	17,3	14,8	12,3				
	250-315-300	75	100												
	250-315-315	90	125												
	250-315-325	110	150												

SKD	Туре Тіро Тип	P ₂		Q	U.S.g.p.m.	0	2201	3082	3963	4843	5724	6472	7485	7705	8145	8365
		kW	HP		m ³ /h	0	500	700	900	1100	1300	1470	1700	1750	1850	1900
					l/s	0	139	194	250	306	361	408	472	486	514	528
		H (m)	40,5		38,5	36	32,9	29,7	24,5	16,5						
	250-400-335	110	150													
	250-400-350	132	180													
	250-400-365	160	220													
	250-400-389	200	270													
	250-400-395	250	340													

SKD	Туре Тіро Тип	P ₂		Q	U.S.g.p.m.	0	2201	2642	3302	3742	4403	5063	5724	6428	7045	7485
		kW	HP		m ³ /h	0	500	600	750	850	1000	1150	1300	1460	1600	1700
					l/s	0	139	167	208	236	278	319	361	406	444	472
		H (m)	56		55,2	53,9	51,7	49,7	46,2	42,3	37,4	30,5				
	250-450-395	160	220													
	250-450-420	200	270													
	250-450-445	250	340													

SKD	Туре Тіро Тип	P ₂		Q	U.S.g.p.m.	0	2201	2862	3522	4183	4843	5724	6428	6824	7133	7265
		kW	HP		m ³ /h	0	500	650	800	950	1100	1300	1460	1550	1620	1650
					l/s	0	139	181	222	264	306	361	406	431	450	458
		H (m)	91		85	81,8	76,2	69,5	62	45,7						
	250-560-480	250	340													
	250-560-514	315	430													
	250-560-530	355	480													
	250-560-545	400	540													
	250-560-550	450	610													

SKD	Туре Тіро Тип	P ₂		Q	U.S.g.p.m.	0	1981	2422	3082	3522	4183	4623	5063	5283	5504
		kW	HP		m ³ /h	0	450	550	700	800	950	1050	1150	1200	1250
					l/s	0	125	153	194	222	264	292	319	333	347
		H (m)	115		116	115	111	108	102	98	90,5				
	250-630-550	355	480												
	250-630-565	400	540												
	250-630-585	450	610												
	250-630-615	500	680												

SKDR	Туре Тіро Тип	P ₂		Q	U.S.g.p.m.	0	1981	2422	3082	3522	4183	4623	5283	5724	5988
		kW	HP		m ³ /h	0	450	550	700	800	950	1050	1200	1300	1360
					l/s	0	125	153	194	222	264	292	333	361	378
		H (m)	157		157	156	153	150	146	144	139	127			
	250-630-640	560	760												
	250-630-655	630	860												

SKD	Туре Тіро Тип	P ₂		Q	U.S.g.p.m.	0	2201	2642	3082	3522	3963	4403	4711	5063	5283	5504
		kW	HP		m ³ /h	0	500	600	700	800	900	1000	1070	1150	1200	1250
					l/s	0	139	167	194	222	250	278	297	319	333	347
		H (m)	275		271	269	264	258	251	242	232					
	250-630/2-600	900	1200													
	250-630/2-620	1000	1340													
	250-630/2-635	1100	1475													
	250-630/2-645	1200	1610													

SKD	Туре Тіро Тип	P ₂		Q	U.S.g.p.m.	0	3082	3522	3963	4403	4843	5283	5724	6164
		kW	HP		m ³ /h	0	700	800	900	1000	1100	1200	1300	1400
					l/s	0	194	222	250	278	306	333	361	389
		H (m)	168		163	161	158	154	149	143	136			
	250-750-655	630	860											
	250-750-678	710	960											

SKDR	Туре Тіро Тип	P ₂		Q	U.S.g.p.m.	0	3082	3522	3963	4403	4843	5283	5724	6516	7001	7485
		kW	HP		m ³ /h	0	700	800	900	1000	1100	1200	1300	1480	1590	1700
					l/s	0	194	222	250	278	306	333	361	411	441	472
		H (m)	189		187	186	184	182	178	174	168	156				
	250-750-700	800	1070													
	250-750-725	900	1200													
	250-750-750	1000	1340													

SKD	Туре Тіро Тип	P ₂		Q	U.S.g.p.m.	0	4183	4843	5724	6604	7925	8806	9906	10567	11007
		kW	HP		m ³ /h	0	950	1100	1300	1800	2000	2250	2400	2500	
					l/s	0	2639	3056	3611	4167	5000	5556	6250	6667	6944
		H (m)	76,2		64,5	62,4	59,8	57,1	53,1	48,8	41,2				
	300-500-445	355	480												
	300-500-460	400	540												
	300-500-475	450	610												

HYDRAULIC FEATURES

Caratteristiche idrauliche • Características hidraulicas • Caracteristiques hydrauliques •
Hydraulische Eigenschaften • Гидравлические Характеристики

SKDZ-4P-80-355

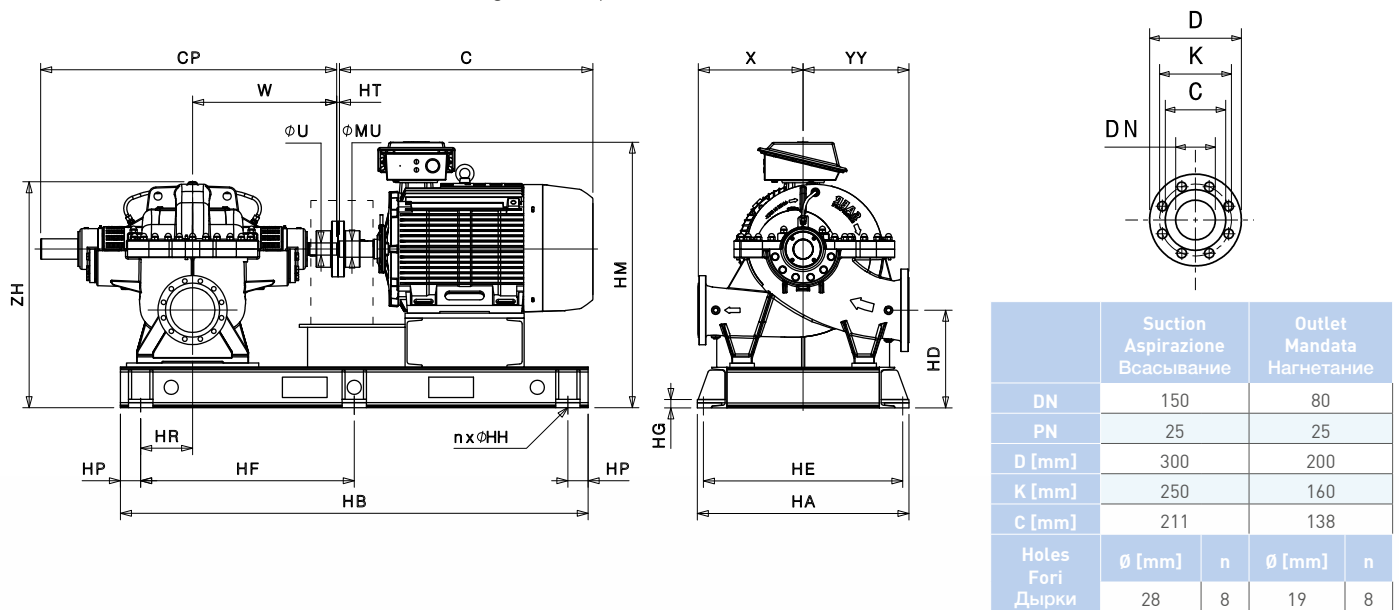
1500 1/min

50 Hz

Type Tipo Тип	P ₂		Q	U.S.g.p.m.	0	352	396	440	528	616	704	793	859	969
	kW	HP		m ³ /h	0	80	90	100	120	140	160	180	195	220
				l/s	0	22	25	28	33	39	44	50	54	61
80-355-285	15	20	H (m)	31,8	30,3	29,8	29	27	23,7	19,5				
80-355-302	18,5	25		35,5	34,5	34	33,5	32	29,5	26,2	22			
80-355-316	22	30		39	38	37,8	37,2	36	34	31,3	27,8	24,4		
80-355-340	30	40		45,1	44,6	44,2	43,8	43	41,5	39,5	37	33,6	29,6	

DIMENSIONS

Dimensioni • Dimensiones • Dimensions • Abmessungen • Размеры



Type Tipo Тип	P ₂		Motor frame size Grandezza motore Мощность двигателя	CP	W	∅ U	X	YY	HD	ZH	HT	C	HM	∅ MU	HB	HP	HR	HF	HA	HE	HG	n	∅ HH
	kW	HP		[mm]	[mm]	[mm]	[mm]	[mm]	[mm]	[mm]	[mm]	[mm]	[mm]	[mm]	[mm]	[mm]	[mm]	[mm]	[mm]	[mm]	[mm]		[mm]
80-355-285	15	20	160LL	944	530	42	350	350	318	770	10	692,5	752	42	1500	50	220	700	780	740	10	6	24
80-355-302	18,5	25	180M	944	530	42	350	350	318	770	10	736,5	761	48	1500	50	220	700	780	740	10	6	24
80-355-316	22	30	180M	944	530	42	350	350	318	770	10	736,5	761	48	1500	50	220	700	780	740	10	6	24
80-355-340	30	40	200L	944	530	42	350	350	318	770	10	733,5	790	55	1500	50	220	700	780	740	10	6	24

Bareshaft pump dimensions pag.138 • Dimensioni pompa ad asse nudo pag.138 • Dimensiones bomba a eje libre pag. 138 • Dimensions de la pompe à arbre nu, pag. 138
• Abmessungen der Pumpen mit freiem Wellenenden, Seite 138 • Размеры насоса со свободным концом вала на стр. 138

Dimensional drawings, weights and pictures are indicative only and not binding. Values according to motor's brand installed. SAER reserves itself the right to make changes without any prior notice. In case of order ask the specific drawing of the complete set supplied. • Disegni dimensionali, pesi e immagini sono unicamente indicativi e non vincolanti. I valori sono in funzione della marca di motore installata. SAER si riserva il diritto di effettuare cambiamenti senza alcun preavviso. In caso di ordine richiedere disegno specifico per il gruppo fornito. • Dimensiones, pesos y fotografías son indicativos y no vinculantes. Los valores son en relación a la marca del motor instalado. SAER se reserva el derecho a introducir cambios sin previo aviso. En caso de orden, solicite el diseño específico para el grupo suministrado. • Schémas d'encombrement, les poids et les images sont à titre indicatif et pas contraignantes. Les valeurs changent en fonction du type du moteur installé. SAER se réserve le droit d'apporter des modifications sans préavis. En cas de commande, demander un dessin spécifique pour le groupe fourni. • Die Abmessungen, Gewichte und Bilder sind unverbindlich und in keiner Weise für SAER bindend. Die Abmessungen haengen vom Fabrikat des installierten Motors ab. SAER behält sich das Recht vor, Änderungen ohne Voranmeldung vorzunehmen. Bei Bestellung die entsprechende Zeichnung für die gelieferte Gruppe anfordern. • Габаритные чертежи, вес и изображения являются лишь ориентировочными, а не обязательными. Данные зависят от марки установленного двигателя. SAER оставляет за собой право вносить изменения без уведомлений. В случае подтверждения заказа запросите точный чертёж заказанного агрегата.

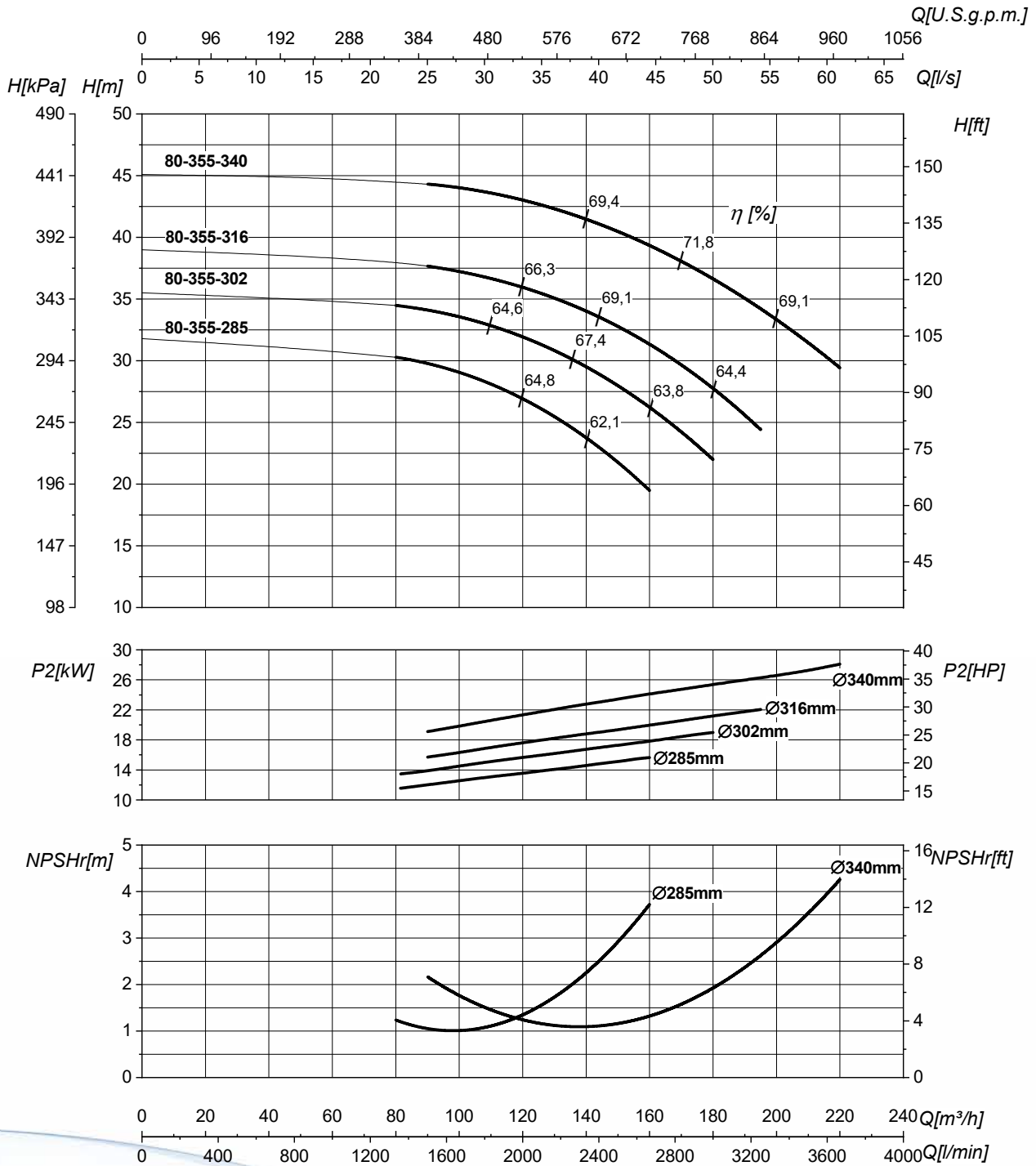
PERFORMANCES CURVES

Curve caratteristiche • Curvas características • Courbes de performances • Leistungskurven • Рабочие характеристики

SKDZ-4P-80-355

1500 1/min

50 Hz



Suction • Aspirazione • Aspiración • Aspiration • Saugstutzen • Всасывание		DN150 PN25	Delivery • Mandata • Impulsión• Refoulement • Druckstutzen • Нагнетание		DN80 PN25
Q	Flow Portata • Caudal • Débit • Fördermenge • Подача		H	Head Prevalenza • Altura • Hauteur • Foerderhoehe • Нвлор	
P ₂	Power required from the pump Potenza assorbita dalla pompa • Potencia de la bomba • Puissance absorbée • Leistungsbefordernis der Pumpe • Потребляемая мощность насоса		η	Pump efficiency Rendimento della pompa • Eficiencia de la bomba • Rendement de la pompe • Wirkungsgrad • Коэффициент полезного действия насосов	
NPSH _r	Required Net Positive Suction Head See Technical Appendix on page 150 • Vedi Appendice Tecnica a pagina 150 • Vera apendice tecnica a pagina 150 • Voir l'annexe technique à la page 150 • Siehe Technischer Anhang auf Seite 150 • См. Техническое приложение на стр. 150				

HYDRAULIC FEATURES

Caratteristiche idrauliche • Características hidraulicas • Caracteristiques hydrauliques •
Hydraulische Eigenschaften • Гидравлические Характеристики

SKDZ-4P-125-270

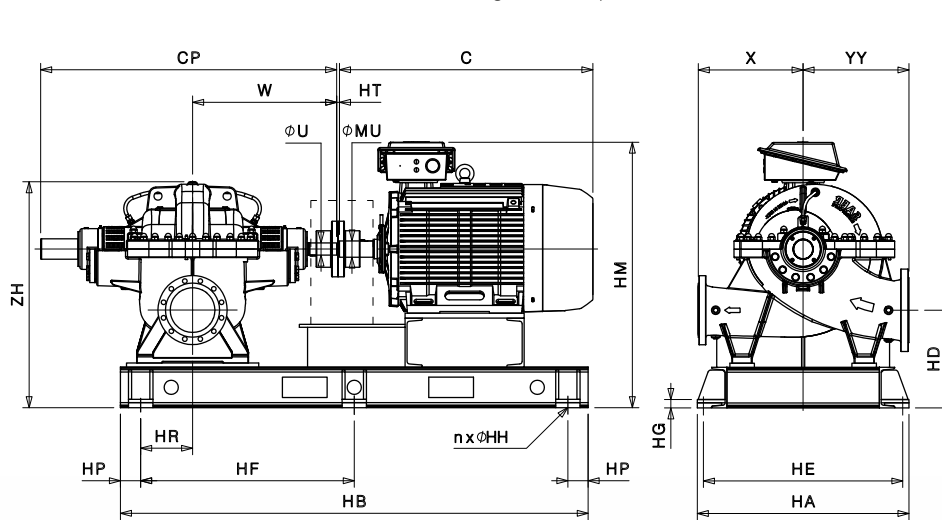
1500 1/min

50 Hz

Type Tipo Тип	P ₂		Q	U.S.g.p.m.	0	396	528	704	881	1057	1233	1387	1585	1761	1893
	kW	HP		m ³ /h	0	90	120	160	200	240	280	315	360	400	430
				l/s	0	25	33	44	56	67	78	88	100	111	119
125-270-230	11	15	H (m)	19,2	18,5	17,8	16,5	14,9	12,7	10,1	7,5				
125-270-246	15	20		21,9	21,4	20,8	19,7	18,2	16,4	14,2	12	8,7			
125-270-258	18,5	25		24,1	23,6	23,1	22,1	20,8	19,1	17,2	15,2	12,3	9,3		
125-270-268	22	30		26	25,6	25,2	24,3	23	21,5	19,7	17,8	15,2	12,5	10,3	

DIMENSIONS

Dimensioni • Dimensiones • Dimensions • Abmessungen • Размеры



	Suction Aspirazione Всасывание	Outlet Mandata Нагнетание		
DN	200	125		
PN	16	16		
D [mm]	340	250		
K [mm]	295	210		
C [mm]	266	184		
Holes Fori Дырки	∅ [mm]	n	∅ [mm]	n
	23	12	19	8

Type Tipo Тип	P ₂		Motor frame size Grandezza motore Мощность двигателя	CP	W	∅ U	X	YY	HD	ZH	HT	C	HM	∅ MU	HB	HP	HR	HF	HA	HE	HG	n	∅ HH [mm]
	kW	HP		[mm]	[mm]	[mm]	[mm]	[mm]	[mm]	[mm]	[mm]	[mm]	[mm]	[mm]	[mm]	[mm]	[mm]	[mm]	[mm]	[mm]	[mm]		
125-270-230	11	15	160LC	944	530	42	370	370	355	790	10	651,5	777	42	1500	50	220	700	780	740	10	6	24
125-270-246	15	20	160LL	944	530	42	370	370	355	790	10	692,5	777	42	1500	50	220	700	780	740	10	6	24
125-270-258	18,5	25	180M	944	530	42	370	370	355	790	10	736,5	786	48	1500	50	220	700	780	740	10	6	24
125-270-268	22	30	180M	944	530	42	370	370	355	790	10	736,5	786	48	1500	50	220	700	780	740	10	6	24

Bareshaft pump dimensions pag.138 • Dimensioni pompa ad asse nudo pag.138 • Dimensiones bomba a eje libre pag. 138 • Dimensions de la pompe à arbre nu, pag. 138
• Abmessungen der Pumpen mit freiem Wellenenden, Seite 138 • Размеры насоса со свободным концом вала на стр. 138

Dimensional drawings, weights and pictures are indicative only and not binding. Values according to motor's brand installed. SAER reserves itself the right to make changes without any prior notice. In case of order ask the specific drawing of the complete set supplied. • Disegni dimensionali, pesi e immagini sono unicamente indicativi e non vincolanti. I valori sono in funzione della marca di motore installata. SAER si riserva il diritto di effettuare cambiamenti senza alcun preavviso. In caso di ordine richiedere disegno specifico per il gruppo fornito. • Dimensiones, pesos y fotografías son indicativos y no vinculantes. Los valores son en relación a la marca del motor instalado. SAER se reserva el derecho a introducir cambios sin previo aviso. En caso de orden, solicite el diseño específico para el grupo suministrado. • Schémas d'encombrement, les poids et les images sont à titre indicatif et pas contraignantes. Les valeurs changent en fonction du type du moteur installé. SAER se réserve le droit d'apporter des modifications sans préavis. En cas de commande, demander un dessin spécifique pour le groupe fourni. • Die Abmessungen, Gewichte und Bilder sind unverbindlich und in keiner Weise für SAER bindend. Die Abmessungen haengen vom Fabrikat des installierten Motors ab. SAER behält sich das Recht vor, Änderungen ohne Voranmeldung vorzunehmen. Bei Bestellung die entsprechende Zeichnung für die gelieferte Gruppe anfordern. • Габаритные чертежи, вес и изображения являются лишь ориентировочными, а не обязательными. Данные зависят от марки установленного двигателя. SAER оставляет за собой право вносить изменения без уведомлений. В случае подтверждения заказа запросите точный чертёж заказанного агрегата.

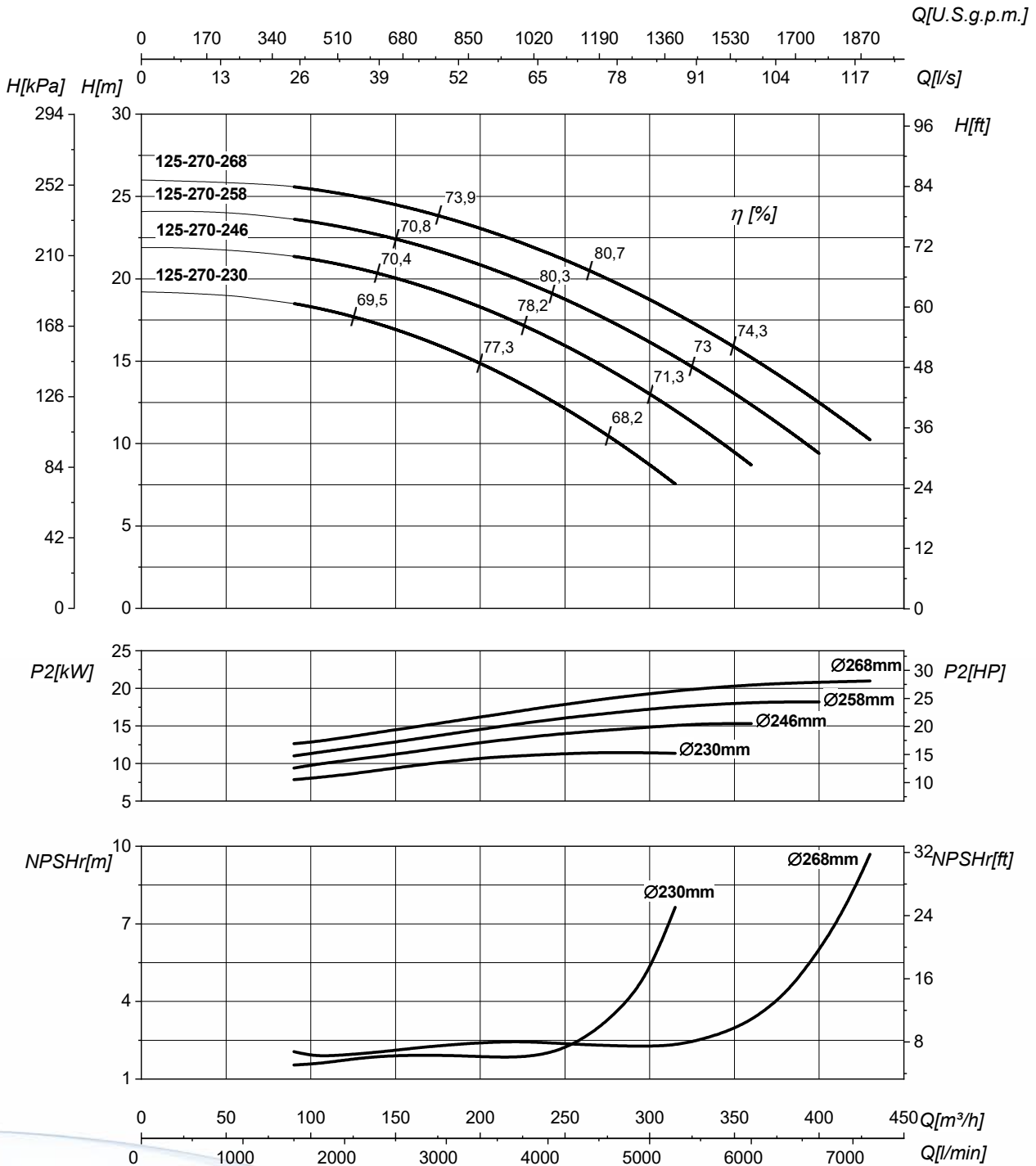
PERFORMANCES CURVES

Curve caratteristiche • Curvas características • Courbes de performances • Leistungskurven • Рабочие характеристики

SKDZ-4P-125-270

1500 1/min

50 Hz



Suction • Aspirazione • Aspiración • Aspiration • Saugstutzen • Всасывание		DN200 PN16	Delivery • Mandata • Impulsión Refoulement • Druckstutzen • Нагнетание		DN125 PN16
Q	Flow Portata • Caudal • Débit • Fördermenge • Поддача		H	Head Prevalenza • Altura • Hauteur • Foerderhoehe • Нывор	
P ₂	Power required from the pump Potenza assorbita dalla pompa • Potencia de la bomba • Puissance absorbée • Leistungsbedarf der Pumpe • Потребляемая мощность насоса		η	Pump efficiency Rendimento della pompa • Eficiencia de la bomba • Rendement de la pompe • Wirkungsgrad • Коэффициент полезного действия насосов	
NPSH _r	Required Net Positive Suction Head See Technical Appendix on page 150 • Vedi Appendice Tecnica a pagina 150 • Vera apendice tecnica a pagina 150 • Voir l'annexe technique à la page 150 • Siehe Technischer Anhang auf Seite 150 • См. Техническое приложение на стр. 150				

HYDRAULIC FEATURES

Caratteristiche idrauliche • Características hidraulicas • Caracteristiques hydrauliques •
Hydraulische Eigenschaften • Гидравлические Характеристики

SKDZ-4P-125-335

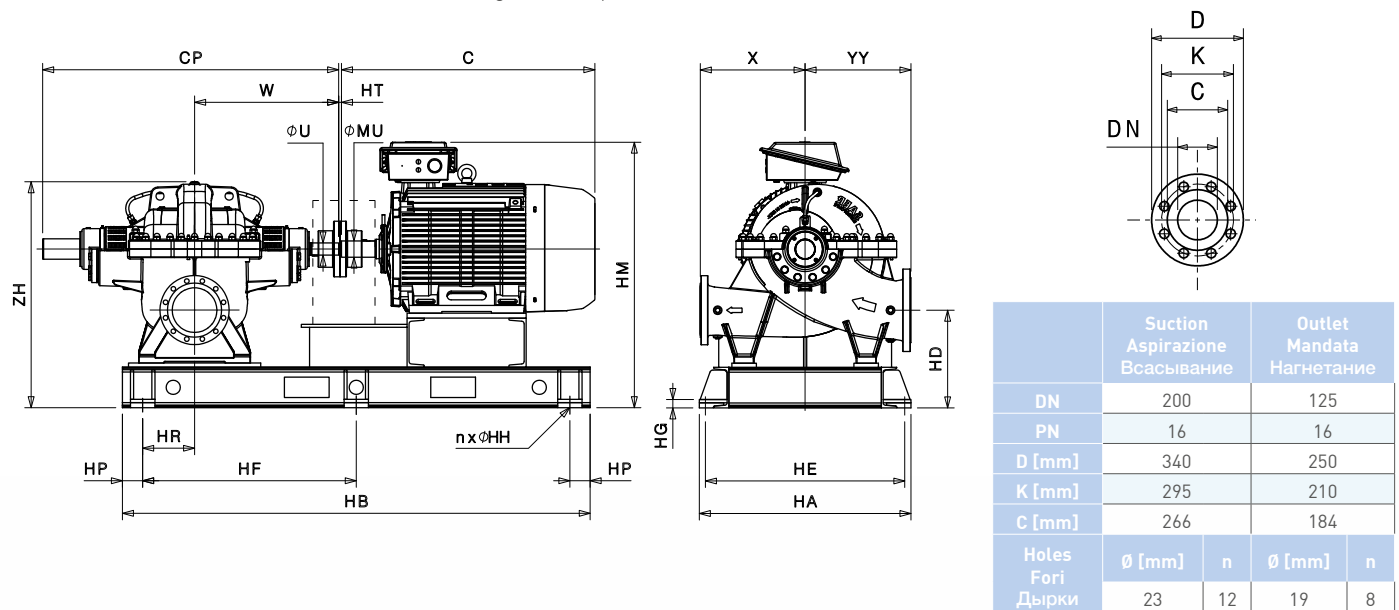
1500 1/min

50 Hz

Type Tipo Тип	P ₂		Q	U.S.g.p.m.	0	418	528	704	881	1057	1299	1409	1607	1761
	kW	HP		m ³ /h	0	95	120	160	200	240	295	320	365	400
				l/s	0	26	33	44	56	67	819	89	101	111
125-335-284	18,5	25	H (m)	28,6	27,7	27	25,3	22,6	19,1	14,2				
125-335-298	22	30		31,8	30,7	30,1	28,7	26,4	23,3	18,5	16,2			
125-335-320	30	40		38,2	37,4	36,8	35,2	32,7	29,5	25	23	18,5		
125-335-333	37	50		42	41,1	40,5	39,1	36,7	33,8	29	27	23,1	19,5	

DIMENSIONS

Dimensioni • Dimensiones • Dimensions • Abmessungen • Размеры



Type Tipo Тип	P ₂		Motor frame size Grandezza motore Мощность двигателя	CP	W	Ø U	X	YY	HD	ZH	HT	C	HM	Ø MU	HB	HP	HR	HF	HA	HE	HG	n	Ø HH
	kW	HP		[mm]	[mm]	[mm]	[mm]	[mm]	[mm]	[mm]	[mm]	[mm]	[mm]	[mm]	[mm]	[mm]	[mm]	[mm]	[mm]	[mm]	[mm]		[mm]
125-335-284	18,5	25	180M	944	530	42	370	370	355	795	10	736,5	786	48	1500	50	220	700	780	740	10	6	24
125-335-298	22	30	180M	944	530	42	370	370	355	795	10	736,5	786	48	1500	50	220	700	780	740	10	6	24
125-335-320	30	40	200L	944	530	42	370	370	355	795	10	733,5	785	55	1500	50	220	700	780	740	10	6	24
125-335-333	37	50	225SM	944	530	42	370	370	355	795	10	820	886	60	1500	50	220	700	780	740	10	6	24

Bareshaft pump dimensions pag.138 • Dimensioni pompa ad asse nudo pag.138 • Dimensiones bomba a eje libre pag. 138 • Dimensions de la pompe à arbre nu, pag. 138
• Abmessungen der Pumpen mit freiem Wellenenden, Seite 138 • Размеры насоса со свободным концом вала на стр. 138

Dimensional drawings, weights and pictures are indicative only and not binding. Values according to motor's brand installed. SAER reserves itself the right to make changes without any prior notice. In case of order ask the specific drawing of the complete set supplied. • Disegni dimensionali, pesi e immagini sono unicamente indicativi e non vincolanti. I valori sono in funzione della marca di motore installata. SAER si riserva il diritto di effettuare cambiamenti senza alcun preavviso. In caso di ordine richiedere disegno specifico per il gruppo fornito. • Dimensiones, pesos y fotografías son indicativos y no vinculantes. Los valores son en relación a la marca del motor instalado. SAER se reserva el derecho a introducir cambios sin previo aviso. En caso de orden, solicite el diseño específico para el grupo suministrado. • Schémas d'encombrement, les poids et les images sont à titre indicatif et pas contraignantes. Les valeurs changent en fonction du type du moteur installé. SAER se réserve le droit d'apporter des modifications sans préavis. En cas de commande, demander un dessin spécifique pour le groupe fourni. • Die Abmessungen, Gewichte und Bilder sind unverbindlich und in keiner Weise für SAER bindend. Die Abmessungen haengen vom Fabrikat des installierten Motors ab. SAER behält sich das Recht vor, Änderungen ohne Voranmeldung vorzunehmen. Bei Bestellung die entsprechende Zeichnung für die gelieferte Gruppe anfordern. • Габаритные чертежи, вес и изображения являются лишь ориентировочными, а не обязательными. Данные зависят от марки установленного двигателя. SAER оставляет за собой право вносить изменения без уведомлений. В случае подтверждения заказа запросите точный чертёж заказанного агрегата.

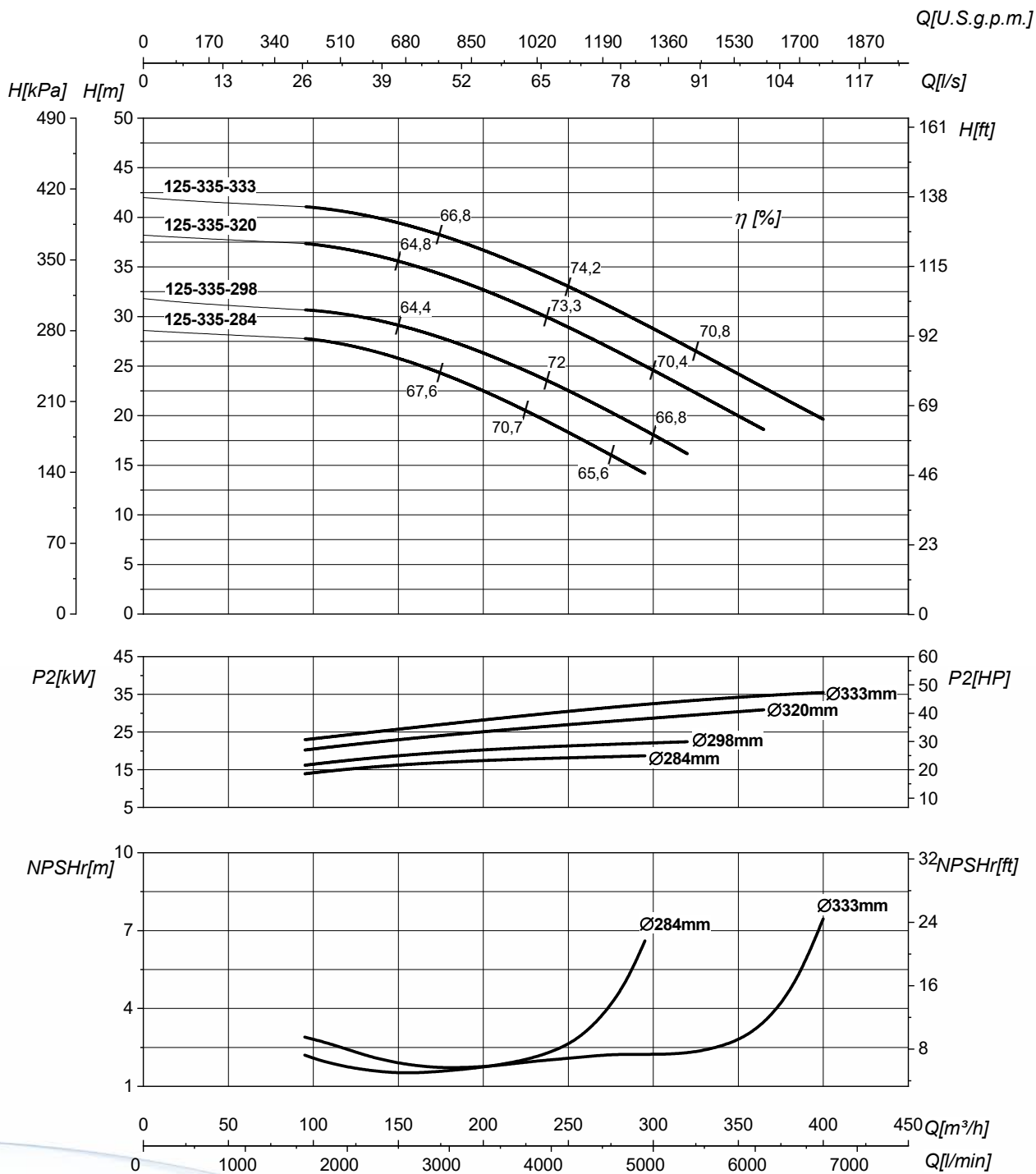
PERFORMANCES CURVES

Curve caratteristiche • Curvas características • Courbes de performances • Leistungskurven • Рабочие характеристики

SKDZ-4P-125-335

1500 1/min

50 Hz



Suction • Aspirazione • Aspiración • Aspiration • Saugstutzen • Всасывание		DN200 PN16	Delivery • Mandata • Impulsión • Refoulement • Druckstutzen • Нагнетание		DN125 PN16
Q	Flow Portata • Caudal • Débit • Fördermenge • Подача		H	Head Prevalenza • Altura • Hauteur • Foerderhoehe • Нвалор	
P ₂	Power required from the pump Potenza assorbita dalla pompa • Potencia de la bomba • Puissance absorbée • Leistungsbedarf der Pumpe • Потребляемая мощность насоса		η	Pump efficiency Rendimento della pompa • Eficiencia de la bomba • Rendement de la pompe • Wirkungsgrad • Коэффициент полезного действия насоса	
NPSH _r	Required Net Positive Suction Head See Technical Appendix on page 150 • Vedi Appendice Tecnica a pagina 150 • Vera apendice tecnica a pagina 150 • Voir l'annexe technique à la page 150 • Siehe Technischer Anhang auf Seite 150 • См. Техническое приложение на стр. 150				

HYDRAULIC FEATURES

Caratteristiche idrauliche • Características hidraulicas • Caracteristiques hydrauliques •
Hydraulische Eigenschaften • Гидравлические Характеристики

SKDZ-4P-150-400

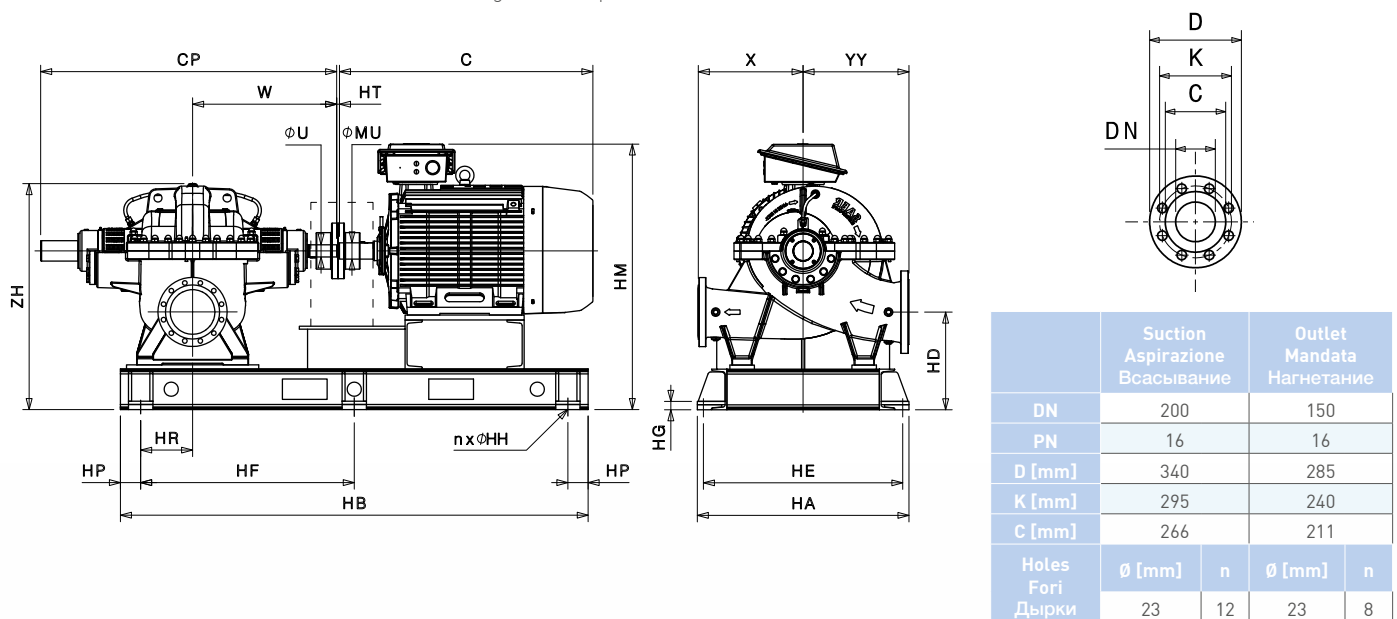
1500 1/min

50 Hz

Type Tipo Тип	P ₂		Q	H (m)											
	kW	HP		U.S.g.p.m.	0	660	881	1101	1321	1541	1761	2025	2289	2466	2774
				m ³ /h	0	150	200	250	300	350	400	460	520	560	630
150-400-312	37	50	l/s	0	42	56	69	83	97	111	128	144	156	175	
150-400-340	45	60		36,5	35,4	33,5	31	28,2	25,4	22,2	16				
150-400-362	55	75		43	42	41	39,2	36,7	34	31	26,3	19,6			
150-400-392	75	100		49,5	48,4	47,3	45,7	43,6	40,9	38,2	34	28,5	22,2		
150-400-395	90	125		59	57	56,3	55,3	53,7	51,4	48,5	44,8	40,3	36,7	29	
				60	58	57,4	56,3	54,6	52,3	49,7	46	42	38,7	31,5	

DIMENSIONS

Dimensioni • Dimensiones • Dimensions • Abmessungen • Размеры



Type Tipo Тип	P ₂		Motor frame size Grandezza motore Мощность двигателя	CP [mm]	W [mm]	∅ U [mm]	X [mm]	YY [mm]	HD [mm]	ZH [mm]	HT [mm]	C [mm]	HM [mm]	∅ MU [mm]	HB [mm]	HP [mm]	HR [mm]	HF [mm]	HA [mm]	HE [mm]	HG [mm]	n	∅ HH [mm]
	kW	HP																					
150-400-312	37	50	225SM	980	546	42	400	400	360	860	15	850	910	60	1670	50	205	785	780	720	10	6	24
150-400-340	45	60	225SM	980	546	42	400	400	360	860	15	850	910	60	1670	50	205	785	780	720	10	6	24
150-400-362	55	75	250ML	980	546	42	400	400	360	860	15	893	910	65	1670	50	205	785	780	720	10	6	24
150-400-392	75	100	280SMC	980	546	42	400	400	360	860	10	1140	1086	75	1866	50	205	883	780	720	10	6	24
150-400-395	90	125	280SML	980	546	42	400	400	360	860	10	1270	1086	75	1866	50	205	883	780	720	10	6	24

Bareshaft pump dimensions pag.138 • Dimensioni pompa ad asse nudo pag.138 • Dimensiones bomba a eje libre pag. 138 • Dimensions de la pompe à arbre nu, pag. 138
• Abmessungen der Pumpen mit freiem Wellenenden, Seite 138 • Размеры насоса со свободным концом вала на стр. 138

Dimensional drawings, weights and pictures are indicative only and not binding. Values according to motor's brand installed. SAER reserves itself the right to make changes without any prior notice. In case of order ask the specific drawing of the complete set supplied. • Disegni dimensionali, pesi e immagini sono unicamente indicativi e non vincolanti. I valori sono in funzione della marca di motore installata. SAER si riserva il diritto di effettuare cambiamenti senza alcun preavviso. In caso di ordine richiedere disegno specifico per il gruppo fornito. • Dimensiones, pesos y fotografías son indicativos y no vinculantes. Los valores son en relación a la marca del motor instalado. SAER se reserva el derecho a introducir cambios sin previo aviso. En caso de orden, solicite el diseño específico para el grupo suministrado. • Schémas d'encombrement, les poids et les images sont à titre indicatif et pas contraignantes. Les valeurs changent en fonction du type du moteur installé. SAER se réserve le droit d'apporter des modifications sans préavis. En cas de commande, demander un dessin spécifique pour le groupe fourni. • Die Abmessungen, Gewichte und Bilder sind unverbindlich und in keiner Weise für SAER bindend. Die Abmessungen haengen vom Fabrikat des installierten Motors ab. SAER behält sich das Recht vor, Änderungen ohne Voranmeldung vorzunehmen. Bei Bestellung die entsprechende Zeichnung für die gelieferte Gruppe anfordern. • Габаритные чертежи, вес и изображения являются лишь ориентировочными, а не обязательными. Данные зависят от марки установленного двигателя. SAER оставляет за собой право вносить изменения без уведомлений. В случае подтверждения заказа запросите точный чертёж заказанного агрегата.

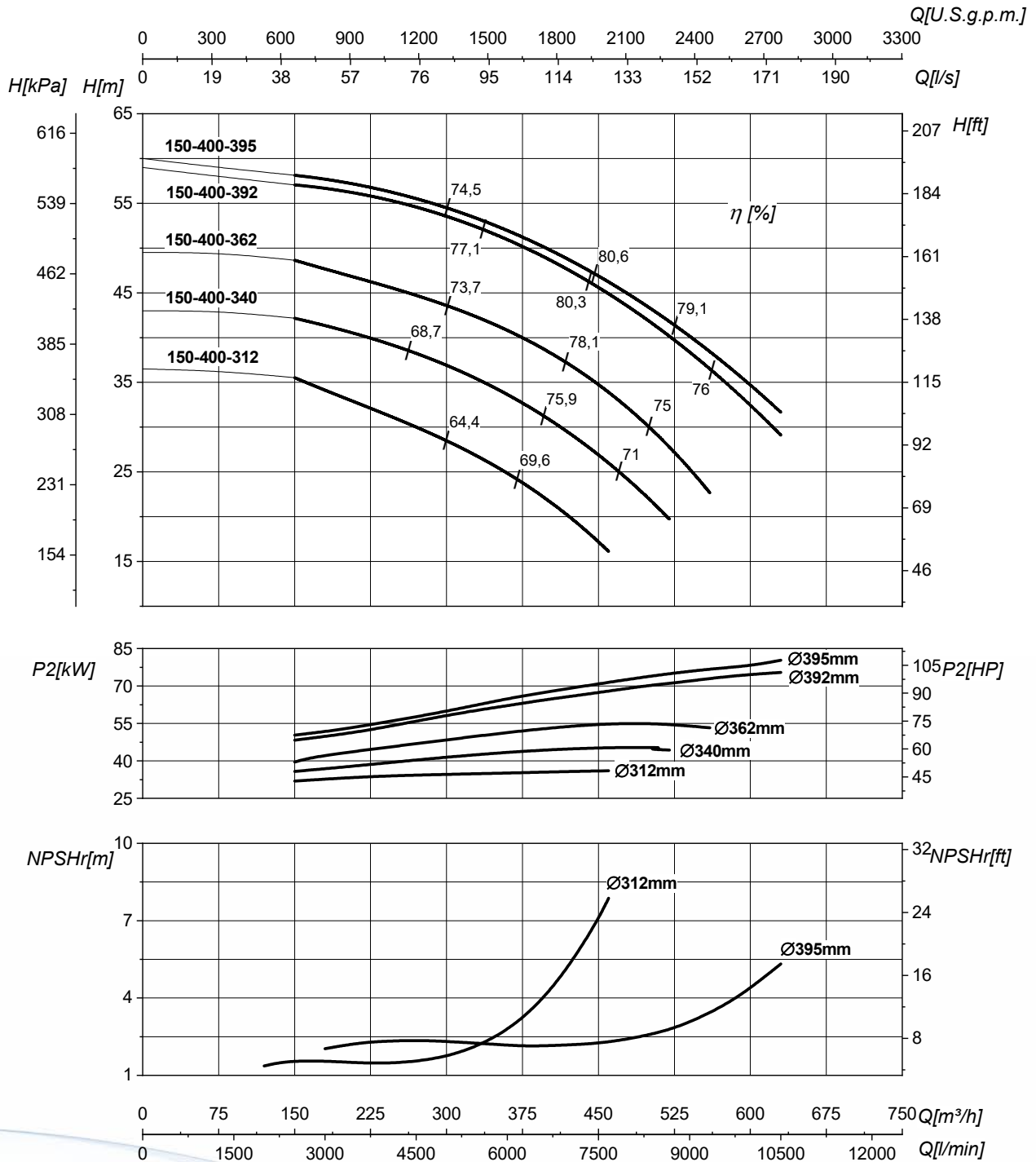
PERFORMANCES CURVES

Curve caratteristiche • Curvas características • Courbes de performances • Leistungskurven • Рабочие характеристики

SKDZ-4P-150-400

1500 1/min

50 Hz



Suction • Aspirazione • Aspiración • Aspiration • Saugstutzen • Всасывание		DN200 PN16	Delivery • Mandata • Impulsión Refoulement • Druckstutzen • Нагнетание		DN150 PN16
Q	Flow Portata • Caudal • Débit • Fördermenge • Подача		H	Head Prevalenza • Altura • Hauteur • Foerderhoehc • Нвлор	
P ₂	Power required from the pump Potenza assorbita dalla pompa • Potencia de la bomba • Puissance absorbée • Leistungsbedarf der Pumpe • Потребляемая мощность насоса		η	Pump efficiency Rendimento della pompa • Eficiencia de la bomba • Rendement de la pompe • Wirkungsgrad • Коэффициент полезного действия насоса	
NPSH _r	Required Net Positive Suction Head See Technical Appendix on page 150 • Vedi Appendice Tecnica a pagina 150 • Vera apendice tecnica a pagina 150 • Voir l'annexe technique à la page 150 • Siehe Technischer Anhang auf Seite 150 • См. Техническое приложение на стр. 150				

HYDRAULIC FEATURES

Caratteristiche idrauliche • Características hidraulicas • Caracteristiques hydrauliques •
Hydraulische Eigenschaften • Гидравлические Характеристики

SKDZ-4P-150-500

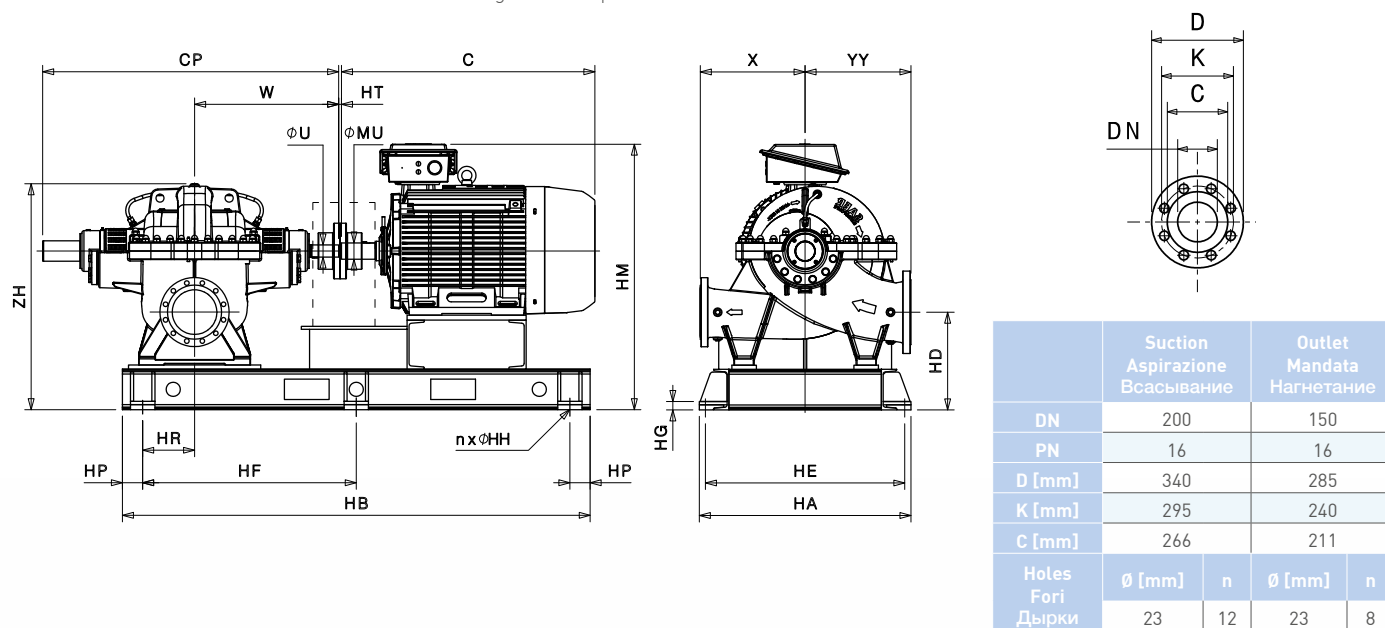
1500 1/min

50 Hz

Type Tipo Тип	P ₂		Q	U.S.g.p.m.	0	1057	1321	1541	1761	1981	2201	2422	2598	2752	3082
	kW	HP		m ³ /h	0	240	300	350	400	450	500	550	590	625	700
				l/s	0	67	83	97	111	125	139	153	164	174	194
150-500-430	110	150	H (m)	81	72,6	72	71	69,3	65,5	60	52,7				
150-500-460	132	180		88	81,3	80,5	79,8	78,3	75,6	71,5	65,5	60,2			
150-500-485	160	220		94,5	88,7	88	87,3	86,3	84,5	81,3	77	72,4	68		
150-500-525	200	270		105	102	101	101	100	99,7	98,4	96,3	93,7	90,2	78	

DIMENSIONS

Dimensioni • Dimensiones • Dimensions • Abmessungen • Размеры



Type Tipo Тип	P ₂		Motor frame size Grandezza motore Мощность двигателя	CP	W	Ø U	X	YY	HD	ZH	HT	C	HM	Ø MU	HB	HP	HR	HF	HA	HE	HG	n	Ø HH
	kW	HP		[mm]	[mm]	[mm]	[mm]	[mm]	[mm]	[mm]	[mm]	[mm]	[mm]	[mm]	[mm]	[mm]	[mm]	[mm]	[mm]	[mm]	[mm]		[mm]
150-500-430	110	150	280SML	1460	707	60	520	650	445	1075	10	1270	1221	75	2450	70	297	1155	1150	1080	12	6	32
150-500-460	132	180	315SM	1460	707	60	520	650	445	1075	10	1204	1262	80	2450	70	297	1155	1150	1080	12	6	32
150-500-485	160	220	315ML	1460	707	60	520	650	445	1075	10	1315	1262	90	2450	70	297	1155	1150	1080	12	6	32
150-500-525	200	270	355SM	1460	707	60	520	650	445	1075	10	1479	1314	100	2450	70	297	1155	1150	1080	12	6	32

Bareshaft pump dimensions pag.138 • Dimensioni pompa ad asse nudo pag.138 • Dimensiones bomba a eje libre pag. 138 • Dimensions de la pompe à arbre nu, pag. 138
• Abmessungen der Pumpen mit freiem Wellenen, Seite 138 • Размеры насоса со свободным концом вала на стр. 138

Dimensional drawings, weights and pictures are indicative only and not binding. Values according to motor's brand installed. SAER reserves itself the right to make changes without any prior notice. In case of order ask the specific drawing of the complete set supplied. • Disegni dimensionali, pesi e immagini sono unicamente indicativi e non vincolanti. I valori sono in funzione della marca di motore installata. SAER si riserva il diritto di effettuare cambiamenti senza alcun preavviso. In caso di ordine richiedere disegno specifico per il gruppo fornito. • Dimensiones, pesos y fotografías son indicativos y no vinculantes. Los valores son en relación a la marca del motor instalado. SAER se reserva el derecho a introducir cambios sin previo aviso. En caso de orden, solicite el diseño específico para el grupo suministrado. • Schémas d'encombrement, les poids et les images sont à titre indicatif et pas contraignantes. Les valeurs changent en fonction du moteur installé. SAER se réserve le droit d'apporter des modifications sans préavis. En cas de commande, demander un dessin spécifique pour le groupe fourni. • Die Abmessungen, Gewichte und Bilder sind unverbindlich und in keiner Weise für SAER bindend. Die Abmessungen haengen vom Fabrikat des installierten Motors ab. SAER behält sich das Recht vor, Änderungen ohne Voranmeldung vorzunehmen. Bei Bestellung die entsprechende Zeichnung für die gelieferte Gruppe anfordern. • Габаритные чертежи, вес и изображения являются лишь ориентировочными, а не обязательными. Данные зависят от марки установленного двигателя. SAER оставляет за собой право вносить изменения без уведомлений. В случае подтверждения заказа запросите точный чертёж заказанного агрегата.

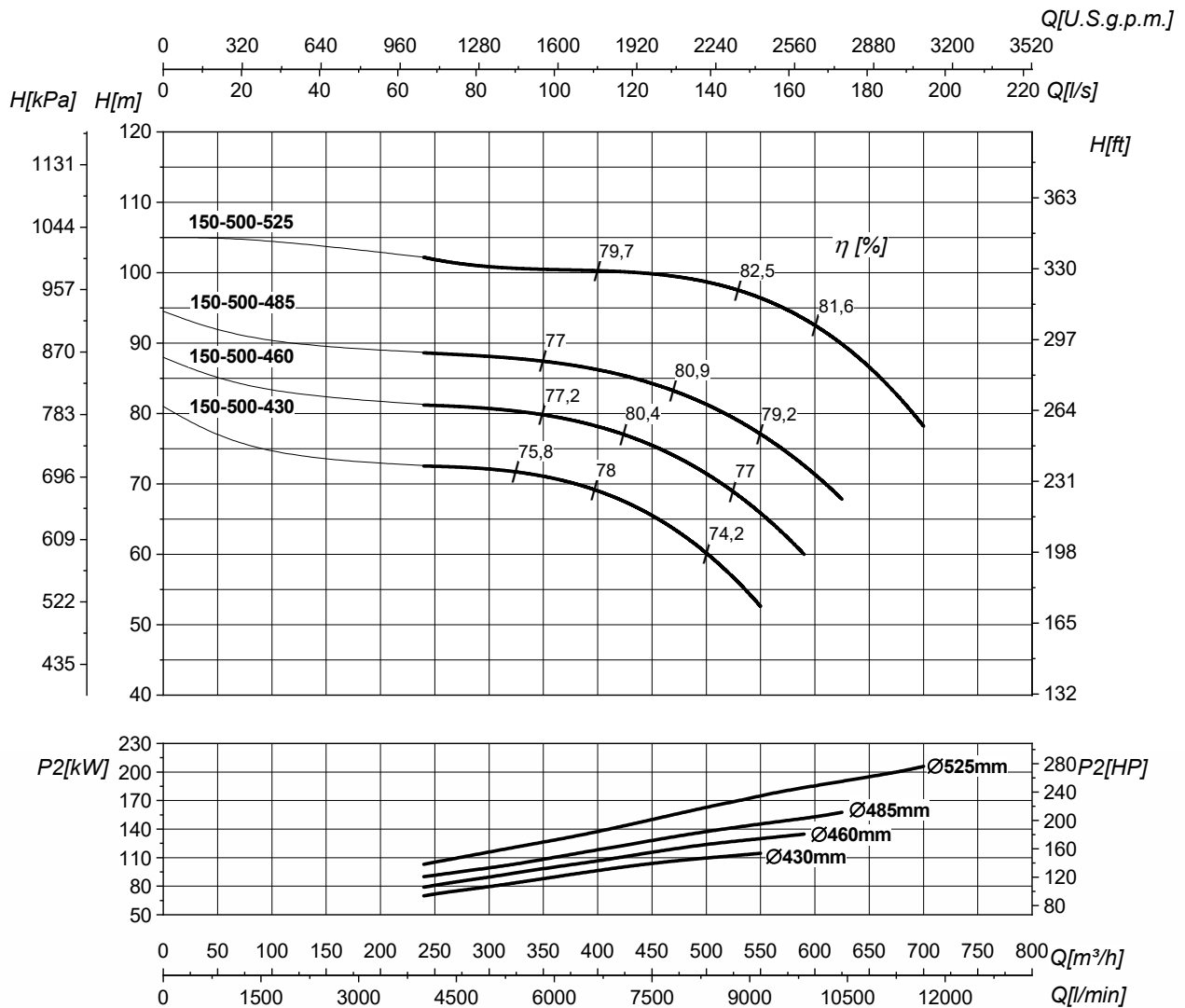
PERFORMANCES CURVES

Curve caratteristiche • Curvas características • Courbes de performances • Leistungskurven • Рабочие характеристики

SKDZ-4P-150-500

1500 1/min

50 Hz



Provisional data • Dati provvisori • Datos provisionales • Données provisoires • Vorläufige Daten • Предварительные данные

Suction • Aspirazione • Aspiración • Aspiration • Saugstutzen • Всасывание		DN200 PN16	Delivery • Mandata • Impulsión Refoulement • Druckstutzen • Нагнетание		DN150 PN16
Q	Flow Portata • Caudal • Débit • Fördermenge • Подача		H	Head Prevalenza • Altura • Hauteur • Foerderhoehe • Нвлор	
P ₂	Power required from the pump Potenza assorbita dalla pompa • Potencia de la bomba • Puissance absorbée • Leistungsbedarf der Pumpe • Потребляемая мощность насоса		η	Pump efficiency Rendimento della pompa • Eficiencia de la bomba • Rendement de la pompe • Wirkungsgrad • Коэффициент полезного действия насоса	
NPSH _r	Required Net Positive Suction Head See Technical Appendix on page 150 • Vedi Appendice Tecnica a pagina 150 • Vera apendice tecnica a pagina 150 • Voir l'annexe technique à la page 150 • Siehe Technischer Anhang auf Seite 150 • См. Техническое приложение на стр. 150				

HYDRAULIC FEATURES

Caratteristiche idrauliche • Características hidraulicas • Caracteristiques hydrauliques •
Hydraulische Eigenschaften • Гидравлические Характеристики

SKDZ-4P-200-315

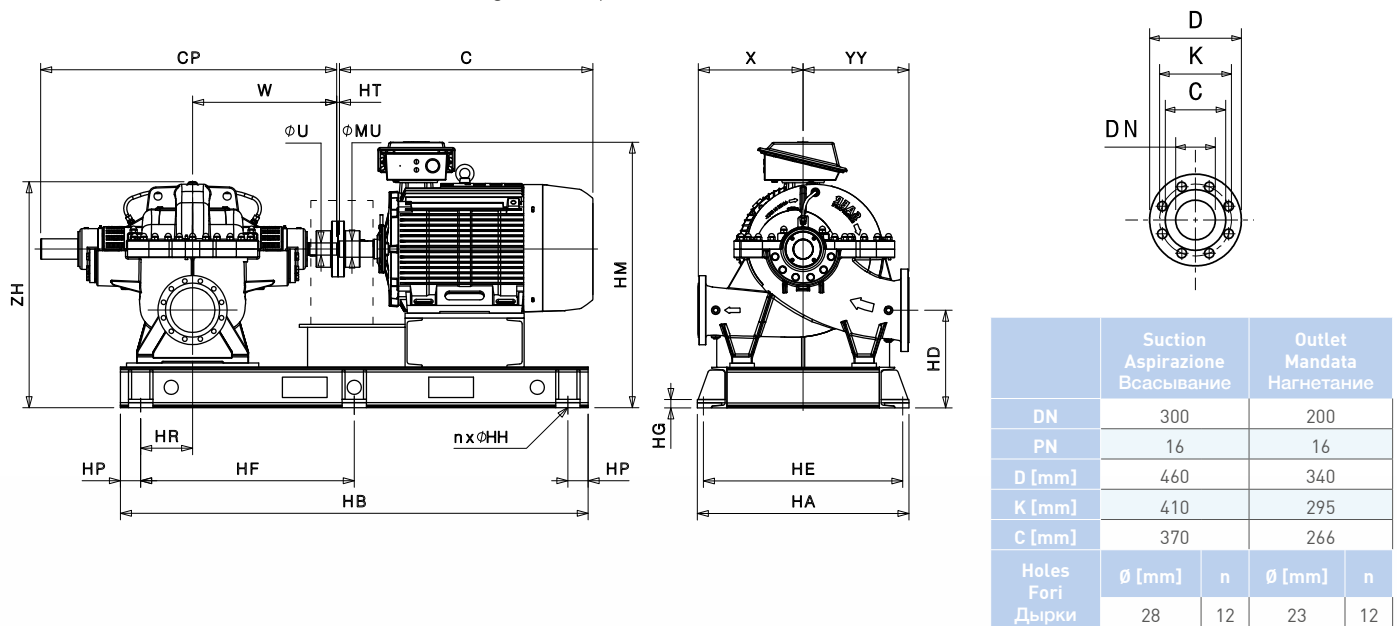
1500 1/min

50 Hz

Type Tipo Тип	P ₂		Q	U.S.g.p.m.	0	1101	1321	1761	2201	2642	3082	3302	3654	4029	4403
	kW	HP		m ³ /h	0	250	300	400	500	600	700	750	830	915	1000
				l/s	0	69	83	111	139	167	194	208	231	254	278
200-315-274	45	60	H (m)	29,3	26,7	25,3	22,9	20,7	18,9	15,4	11,5				
200-315-283	45	60		32,4	30,1	28,8	26,2	23,9	22	20	18,1	12,4			
200-315-298	55	75		35,5	33,6	32,3	29,9	27,4	25,3	23,5	22,5	19,8	13,5		
200-315-316	75	100		39	37,1	36	33,7	31,2	29	26,9	26	24,3	21,3	15	

DIMENSIONS

Dimensioni • Dimensiones • Dimensions • Abmessungen • Размеры



Type Tipo Тип	P ₂		Motor frame size Grandezza motore Мощность двигателя	CP	W	Ø U	X	YY	HD	ZH	HT	C	HM	Ø MU	HB	HP	HR	HF	HA	HE	HG	n	Ø HH
	kW	HP		[mm]	[mm]	[mm]	[mm]	[mm]	[mm]	[mm]	[mm]	[mm]	[mm]	[mm]	[mm]	[mm]	[mm]	[mm]	[mm]	[mm]	[mm]		[mm]
200-315-274	45	60	225SM	1225	594	42	441	441	405	920	15	850	990	60	1670	50	205	785	780	720	10	6	24
200-315-283	45	60	225SM	1225	594	42	441	441	405	920	15	850	990	60	1670	50	205	785	780	720	10	6	24
200-315-298	55	75	250ML	1225	594	42	441	441	405	920	15	893	990	65	1670	50	205	785	780	720	10	6	24
200-315-316	75	100	280SMC	1225	594	42	441	441	405	920	10	1140	1151	75	1866	50	205	883	780	720	10	6	24

Bareshaft pump dimensions pag.138 • Dimensioni pompa ad asse nudo pag.138 • Dimensiones bomba a eje libre pag. 138 • Dimensions de la pompe à arbre nu, pag. 138
• Abmessungen der Pumpen mit freiem Wellenen, Seite 138 • Размеры насоса со свободным концом вала на стр. 138

Dimensional drawings, weights and pictures are indicative only and not binding. Values according to motor's brand installed. SAER reserves itself the right to make changes without any prior notice. In case of order ask the specific drawing of the complete set supplied. • Disegni dimensionali, pesi e immagini sono unicamente indicativi e non vincolanti. I valori sono in funzione della marca di motore installata. SAER si riserva il diritto di effettuare cambiamenti senza alcun preavviso. In caso di ordine richiedere disegno specifico per il gruppo fornito. • Dimensiones, pesos y fotografías son indicativos y no vinculantes. Los valores son en relación a la marca del motor instalado. SAER se reserva el derecho a introducir cambios sin previo aviso. En caso de orden, solicite el diseño específico para el grupo suministrado. • Schémas d'encombrement, les poids et les images sont à titre indicatif et pas contraignantes. Les valeurs changent en fonction du moteur installé. SAER se réserve le droit d'apporter des modifications sans préavis. En cas de commande, demander un dessin spécifique pour le groupe fourni. • Die Abmessungen, Gewichte und Bilder sind unverbindlich und in keiner Weise für SAER bindend. Die Abmessungen haengen vom Fabrikat des installierten Motors ab. SAER behält sich das Recht vor, Änderungen ohne Voranmeldung vorzunehmen. Bei Bestellung die entsprechende Zeichnung für die gelieferte Gruppe anfordern. • Габаритные чертежи, вес и изображения являются лишь ориентировочными, а не обязательными. Данные зависят от марки установленного двигателя. SAER оставляет за собой право вносить изменения без уведомлений. В случае подтверждения заказа запросите точный чертёж заказанного агрегата.

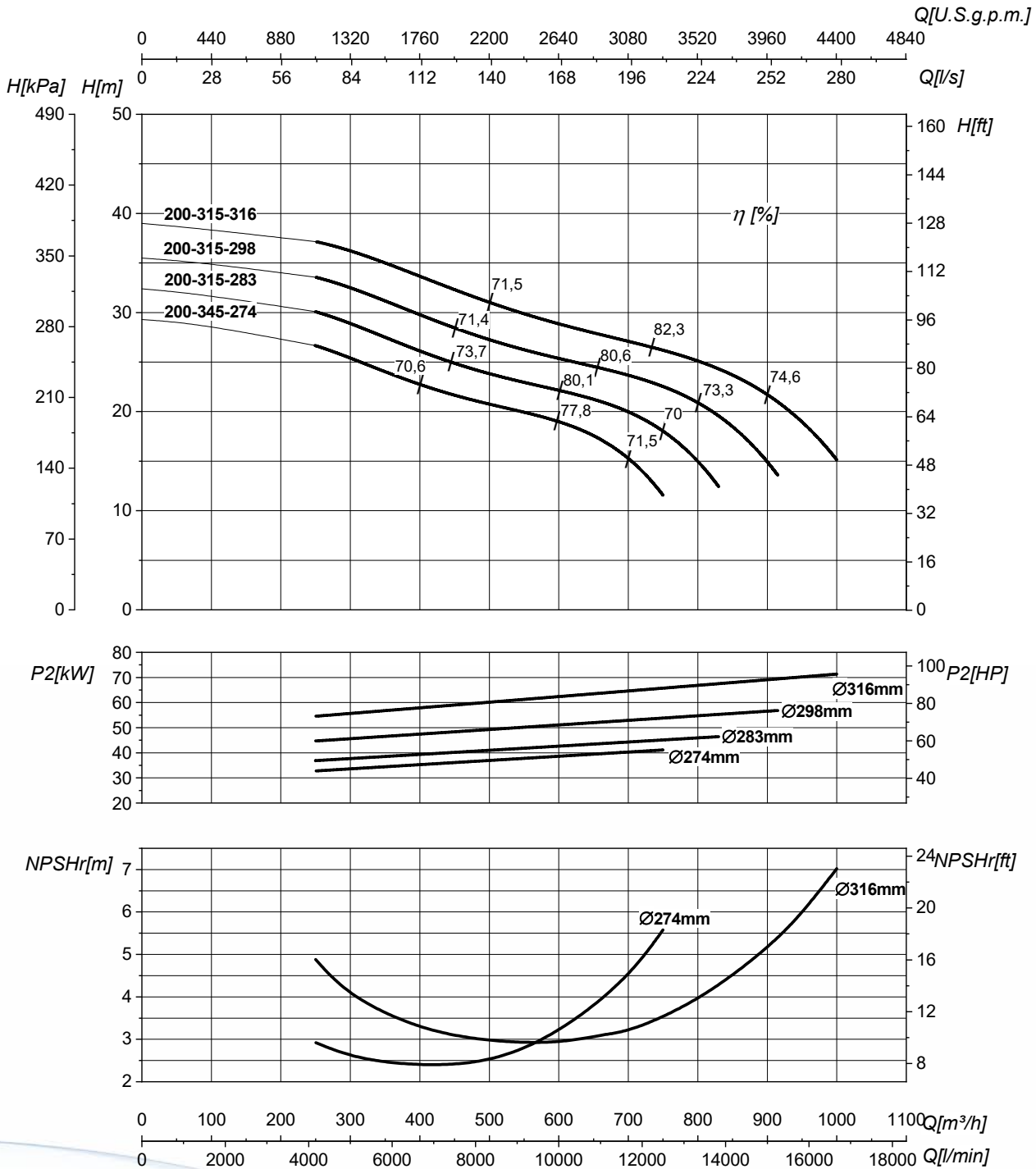
PERFORMANCES CURVES

Curve caratteristiche • Curvas características • Courbes de performances • Leistungskurven • Рабочие характеристики

SKDZ-4P-200-315

1500 1/min

50 Hz



Suction • Aspirazione • Aspiración • Aspiration • Saugstutzen • Всасывание		DN300 PN16	Delivery • Mandata • Impulsión Refoulement • Druckstutzen • Нагнетание		DN200 PN16
Q	Flow Portata • Caudal • Débit • Fördermenge • Подача		H	Head Prevalenza • Altura • Hauteur • Foerderhoehe • Нвлор	
P ₂	Power required from the pump Potenza assorbita dalla pompa • Potencia de la bomba • Puissance absorbée • Leistungsbedarf der Pumpe • Потребляемая мощность насоса		η	Pump efficiency Rendimento della pompa • Eficiencia de la bomba • Rendement de la pompe • Wirkungsgrad • Коэффициент полезного действия насоса	
NPSHr	Required Net Positive Suction Head See Technical Appendix on page 150 • Vedi Appendice Tecnica a pagina 150 • Vera apendice tecnica a pagina 150 • Voir l'annexe technique à la page 150 • Siehe Technischer Anhang auf Seite 150 • См. Техническое приложение на стр. 150				

HYDRAULIC FEATURES

Caratteristiche idrauliche • Características hidraulicas • Caracteristiques hydrauliques •
Hydraulische Eigenschaften • Гидравлические Характеристики

SKDZ-4P-200-400

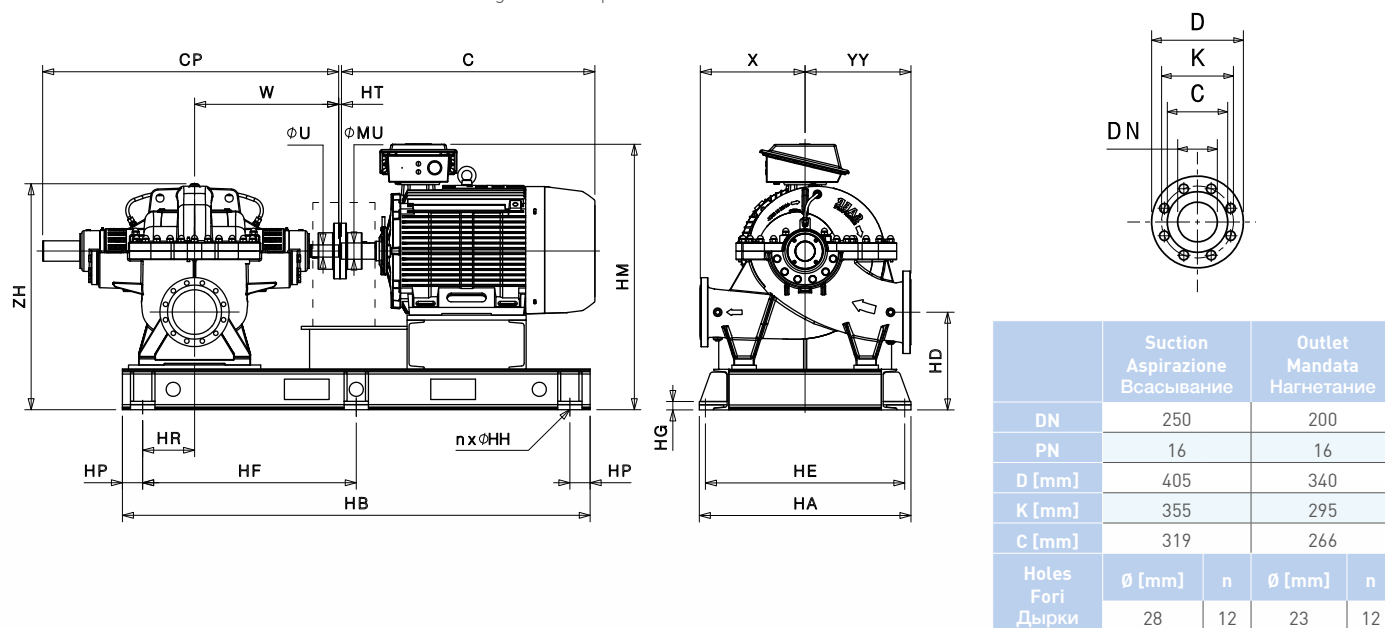
1500 1/min

50 Hz

Type Tipo Тип	P ₂		Q	U.S.g.p.m.	0	1321	1761	2422	3082	3742	4403	4711	5283	5548	5724
	kW	HP		m ³ /h	0	300	400	550	700	850	1000	1070	1200	1260	1300
				l/s	0	83	111	153	194	236	278	297	333	350	361
200-400-350	90	125	H (m)	44,2	43,7	42,4	39,3	35,2	30,6	24,4	20,3				
200-400-370	110	150		49,5	49	48	45,4	41,7	37,3	32,4	29,5	23			
200-400-388	132	180		54,5	53,6	52,4	50,1	47	42,9	37,8	35,1	28,4	24,6		
200-400-400	160	220		58	56,6	55,5	53,6	50,8	46,7	41,6	39	32,6	29,1	26,7	

DIMENSIONS

Dimensioni • Dimensiones • Dimensions • Abmessungen • Размеры



Type Tipo Тип	P ₂		Motor frame size Grandezza motore Мощность двигателя	CP	W	Ø U	X	YY	HD	ZH	HT	C	HM	Ø MU	HB	HP	HR	HF	HA	HE	HG	n	Ø HH
	kW	HP		[mm]	[mm]	[mm]	[mm]	[mm]	[mm]	[mm]	[mm]	[mm]	[mm]	[mm]	[mm]	[mm]	[mm]	[mm]	[mm]	[mm]	[mm]		[mm]
200-400-350	90	125	280SML	1456	708,5	60	515	520	405	920	10	1270	1151	75	1866	50	205	883	780	720	10	6	24
200-400-370	110	150	280SML	1456	708,5	60	515	520	405	920	10	1270	1151	75	1866	50	205	883	780	720	10	6	24
200-400-388	132	180	315M	1456	708,5	60	515	520	480	1110	13,5	1246	1310	80	2300	100	255	1050	1040	980	41	6	34
200-400-400	160	220	315SML	1456	708,5	60	515	520	480	1110	13,5	1315	1277	90	2300	100	255	1050	1040	980	41	6	34

Bareshaft pump dimensions pag.138 • Dimensioni pompa ad asse nudo pag.138 • Dimensiones bomba a eje libre pag. 138 • Dimensions de la pompe à arbre nu, pag. 138
• Abmessungen der Pumpen mit freiem Wellenen, Seite 138 • Размеры насоса со свободным концом вала на стр. 138

Dimensional drawings, weights and pictures are indicative only and not binding. Values according to motor's brand installed. SAER reserves itself the right to make changes without any prior notice. In case of order ask the specific drawing of the complete set supplied. • Disegni dimensionali, pesi e immagini sono unicamente indicativi e non vincolanti. I valori sono in funzione della marca di motore installata. SAER si riserva il diritto di effettuare cambiamenti senza alcun preavviso. In caso di ordine richiedere disegno specifico per il gruppo fornito. • Dimensiones, pesos y fotografías son indicativos y no vinculantes. Los valores son en relación a la marca del motor instalado. SAER se reserva el derecho a introducir cambios sin previo aviso. En caso de orden, solicite el diseño específico para el grupo suministrado. • Schémas d'encombrement, les poids et les images sont à titre indicatif et pas contraignantes. Les valeurs changent en fonction du moteur installé. SAER se réserve le droit d'apporter des modifications sans préavis. En cas de commande, demander un dessin spécifique pour le groupe fourni. • Die Abmessungen, Gewichte und Bilder sind unverbindlich und in keiner Weise für SAER bindend. Die Abmessungen haengen vom Fabrikat des installierten Motors ab. SAER behält sich das Recht vor, Änderungen ohne Voranmeldung vorzunehmen. Bei Bestellung die entsprechende Zeichnung für die gelieferte Gruppe anfordern. • Габаритные чертежи, вес и изображения являются лишь ориентировочными, а не обязательными. Данные зависят от марки установленного двигателя. SAER оставляет за собой право вносить изменения без уведомлений. В случае подтверждения заказа запросите точный чертёж заказанного агрегата.

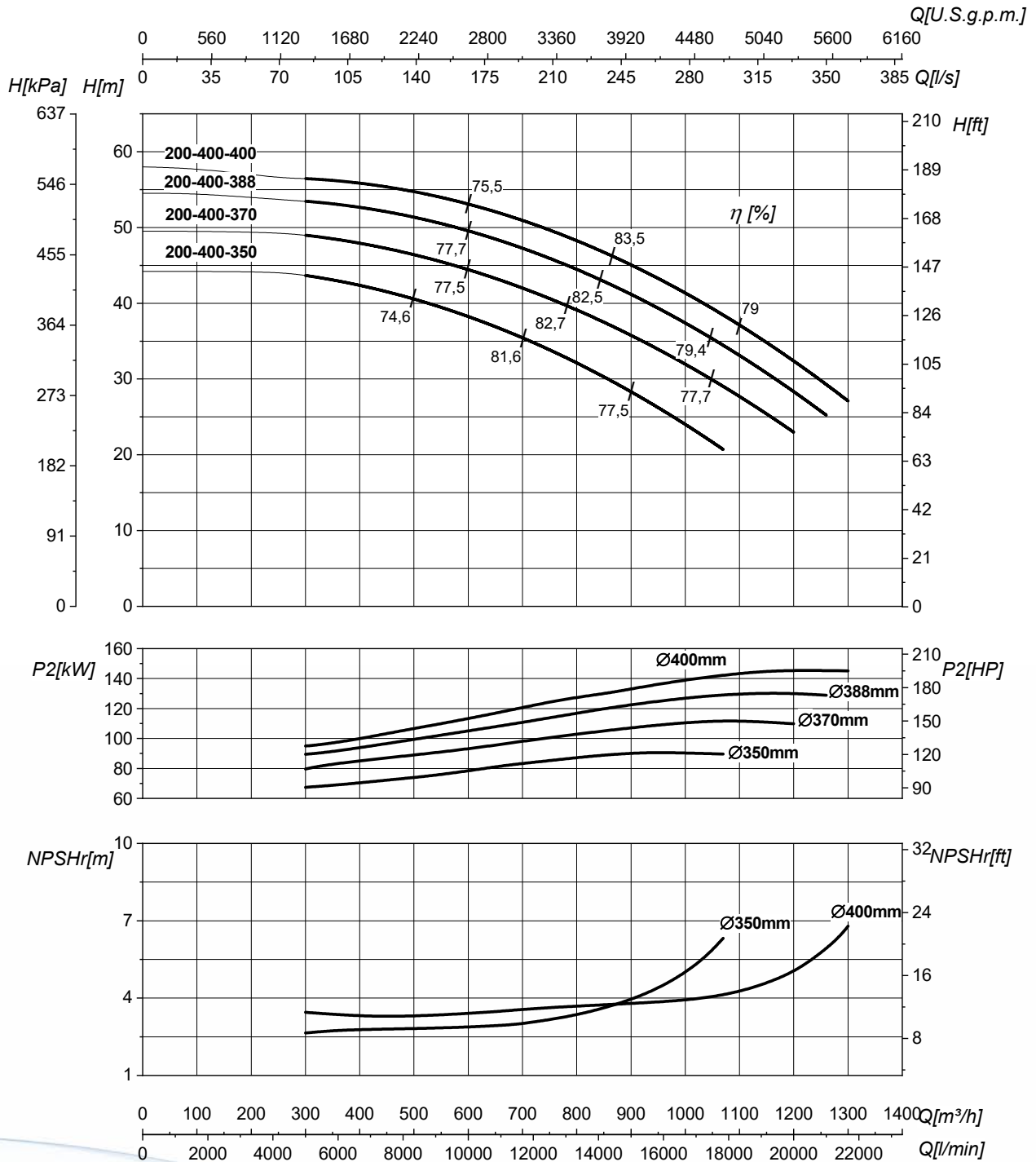
PERFORMANCES CURVES

Curve caratteristiche • Curvas características • Courbes de performances • Leistungskurven • Рабочие характеристики

SKDZ-4P-200-400

1500 1/min

50 Hz



Suction • Aspirazione • Aspiración • Aspiration • Saugstutzen • Всасывание		DN250 PN16	Delivery • Mandata • Impulsión Refoulement • Druckstutzen • Нагнетание		DN200 PN16
Q	Flow Portata • Caudal • Débit • Fördermenge • Подача		H	Head Prevalenza • Altura • Hauteur • Foerderhoehe • Нвлор	
P ₂	Power required from the pump Potenza assorbita dalla pompa • Potencia de la bomba • Puissance absorbée • Leistungsbedarf der Pumpe • Потребляемая мощность насоса		η	Pump efficiency Rendimento della pompa • Eficiencia de la bomba • Rendement de la pompe • Wirkungsgrad • Коэффициент полезного действия насосов	
NPSHr	Required Net Positive Suction Head See Technical Appendix on page 150 • Vedi Appendice Tecnica a pagina 150 • Vera apendice tecnica a pagina 150 • Voir l'annexe technique à la page 150 • Siehe Technischer Anhang auf Seite 150 • См. Техническое приложение на стр. 150				

HYDRAULIC FEATURES

Caratteristiche idrauliche • Características hidraulicas • Caracteristiques hydrauliques •
Hydraulische Eigenschaften • Гидравлические Характеристики

SKDZ-4P-200-630

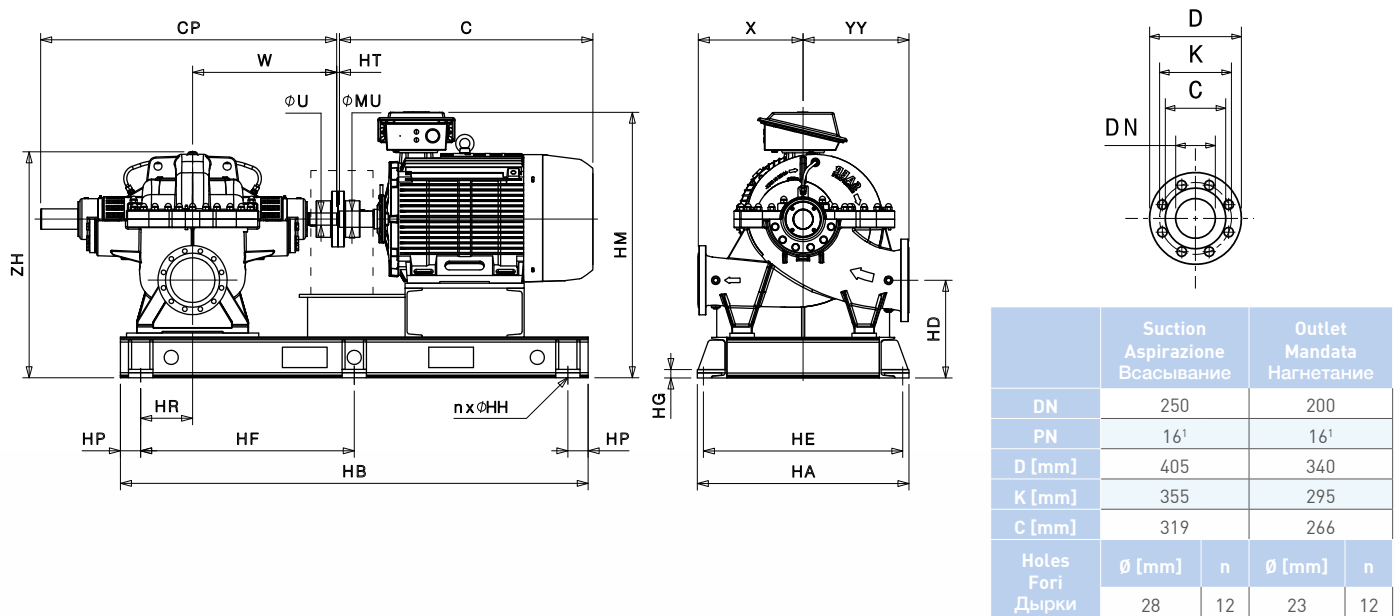
1500 1/min

50 Hz

Type Tipo Тип	P ₂		Q	U.S.g.p.m.	0	1761	2201	2642	3082	3522	4007	4491	4755	4931
	kW	HP		m ³ /h	0	400	500	600	700	800	910	1020	1080	1120
				l/s	0	111	139	167	194	222	253	283	300	311
200-630-490	200	270	H (m)	86,7	85	83	78,5	73	65,5					
200-630-525	250	340		106	104	102	98,6	92,8	85,3	74,6				
200-630-554	315	430		118	117	115	112	108	102	92,8	81,5			
200-630-577	355	480		128	127	126	123	120	115	108	98	91,7		
200-630-592	400	540		135	133	132	130	127	123	116	107	100	95,5	

DIMENSIONS

Dimensioni • Dimensiones • Dimensions • Abmessungen • Размеры



Type Tipo Тип	P ₂		Motor frame size Grandezza motore Мощность двигателя	CP	W	Ø U	X	YY	HD	ZH	HT	C	HM	Ø MU	HB	HP	HR	HF	HA	HE	HG	n	Ø HH
	kW	HP		[mm]	[mm]	[mm]	[mm]	[mm]	[mm]	[mm]	[mm]	[mm]	[mm]	[mm]	[mm]	[mm]	[mm]	[mm]	[mm]	[mm]	[mm]	[mm]	[mm]
200-630-490	200	270	355SM	1291	718	70	548	675	465	1185	10	1479	1374	100	2450	70	297	1155	1150	1080	12	6	32
200-630-525	250	340	355SM	1291	718	70	548	675	465	1185	10	1479	1374	100	2450	70	297	1155	1150	1080	12	6	32
200-630-554	315	430	355ML	1291	718	70	548	675	465	1185	10	1584	1388	100	2730	70	297	1155	1150	1080	12	6	32
200-630-577	355	480	355ML	1291	718	70	548	675	465	1185	10	1584	1388	100	2730	70	297	1155	1150	1080	12	6	32
200-630-592	400	540	355ML	1291	718	70	548	675	465	1185	10	1584	1388	100	2730	70	297	1155	1150	1080	12	6	32

Bareshaft pump dimensions pag.138 • Dimensioni pompa ad asse nudo pag.138 • Dimensiones bomba a eje libre pag. 138 • Dimensions de la pompe à arbre nu, pag. 138
• Abmessungen der Pumpen mit freiem Wellenenden, Seite 138 • Размеры насоса со свободным концом вала на стр. 138

Note 1 • Nota 1 • Nota 1 • Note 1 • Anmerkung 1 • Примечание 1

PN25 version upon request • Versione PN25 a richiesta • Version PN25 bajo solicitud • Version PN25 sur demande • PN 25 Version auf Anfrage • Исполнение PN25 по запросу

	DN	PN	D[mm]	K[mm]	C[mm]	Holes • Fori • Дырки	
						Ø [mm]	n
Suction • Aspirazione • Всасывание	250	25	425	370	330	31	12
Outlet • Mandata • Нагнетание	200	25	360	310	274	28	12

Dimensional drawings, weights and pictures are indicative only and not binding. Values according to motor's brand installed. SAER reserves itself the right to make changes without any prior notice. In case of order ask the specific drawing of the complete set supplied. • Disegni dimensionali, pesi e immagini sono unicamente indicativi e non vincolanti. I valori sono in funzione della marca di motore installata. SAER si riserva il diritto di effettuare cambiamenti senza alcun preavviso. In caso di ordine richiedere disegno specifico per il gruppo fornito. • Dimensiones, pesos y fotografías son indicativos y no vinculantes. Los valores son en relación a la marca del motor instalado. SAER se reserva el derecho a introducir cambios sin previo aviso. En caso de orden, solicite el diseño específico para el grupo suministrado. • Schémas d'encombrement, les poids et les images sont à titre indicatif et pas contraignantes. Les valeurs changent en fonction du type du moteur installé. SAER se réserve le droit d'apporter des modifications sans préavis. En cas de commande, demander un dessin spécifique pour le groupe fourni. • Die Abmessungen, Gewichte und Bilder sind unverbindlich und in keiner Weise für SAER bindend. Die Abmessungen haengen vom Fabrikat des installierten Motors ab. SAER behält sich das Recht vor, Änderungen ohne Voranmeldung vorzunehmen. Bei Bestellung die entsprechende Zeichnung für die gelieferte Gruppe anfordern. • Габаритные чертежи, вес и изображения являются лишь ориентировочными, а не обязательными. Данные зависят от марки установленного двигателя. SAER оставляет за собой право вносить изменения без уведомлений. В случае подтверждения заказа запросите точный чертёж заказанного агрегата.

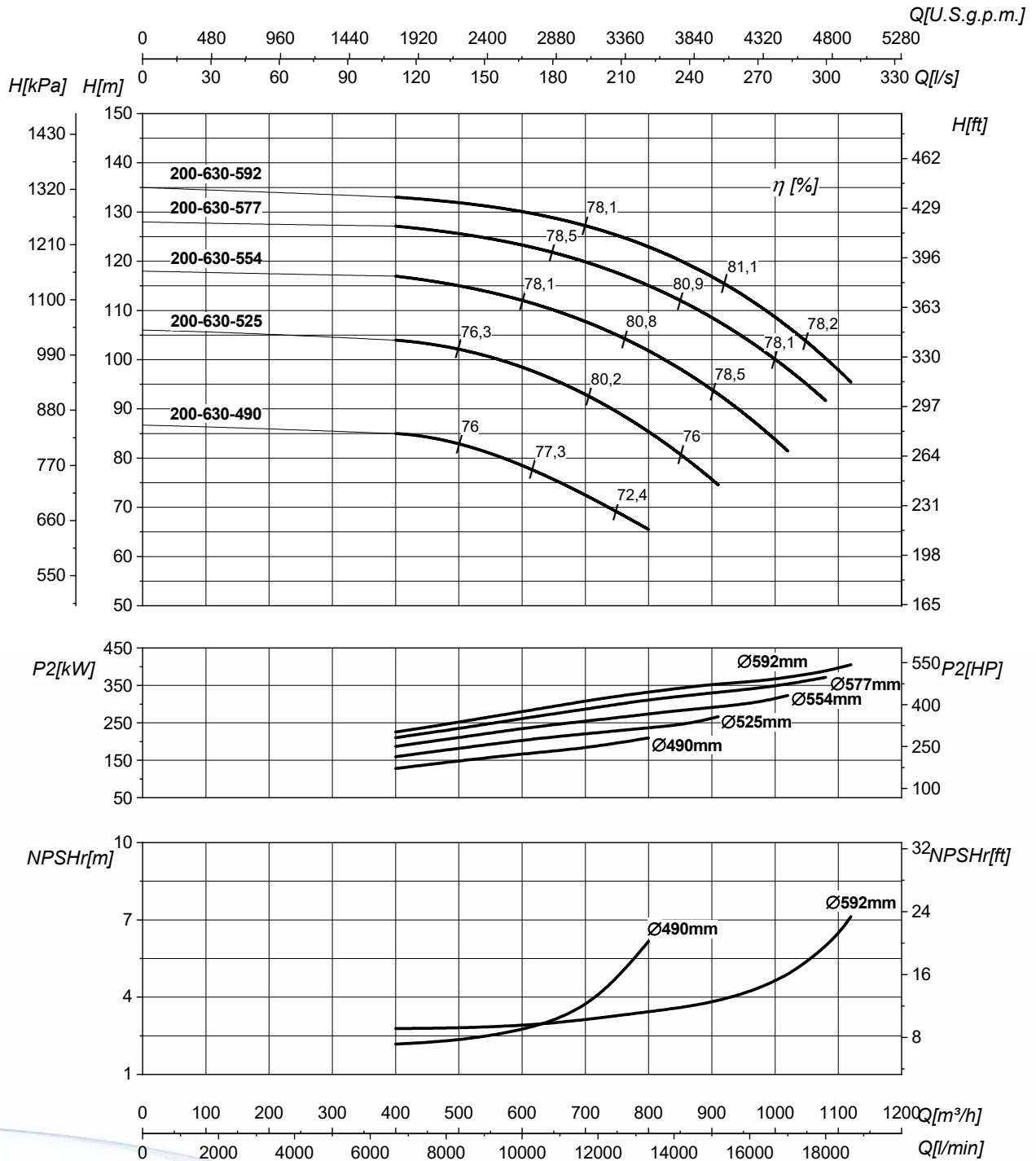
PERFORMANCES CURVES

Curve caratteristiche • Curvas características • Courbes de performances • Leistungskurven • Рабочие характеристики

SKDZ-4P-200-630

1500 1/min

50 Hz



Suction • Aspirazione • Aspiración • Aspiration • Saugstutzen • Всасывание		DN250 PN16	Delivery • Mandata • Impulsión Refoulement • Druckstutzen • Нагнетание		DN200 PN16
Q	Flow Portata • Caudal • Débit • Fördermenge • Поддача		H	Head Prevalenza • Altura • Hauteur • Foerderhoehe • Ныльор	
P ₂	Power required from the pump Potenza assorbita dalla pompa • Potencia de la bomba • Puissance absorbée • Leistungsbedarf der Pumpe • Потребляемая мощность насоса		η	Pump efficiency Rendimento della pompa • Eficiencia de la bomba • Rendement de la pompe • Wirkungsgrad • Коэффициент полезного действия насосов	
NPSHr	Required Net Positive Suction Head See Technical Appendix on page 150 • Vedi Appendice Tecnica a pagina 150 • Vera apendice tecnica a pagina 150 • Voir l'annexe technique à la page 150 • Siehe Technischer Anhang auf Seite 150 • См. Техническое приложение на стр. 150				

HYDRAULIC FEATURES

Caratteristiche idrauliche • Características hidraulicas • Caracteristiques hydrauliques •
Hydraulische Eigenschaften • Гидравлические Характеристики

SKDRZ-4P-200-630

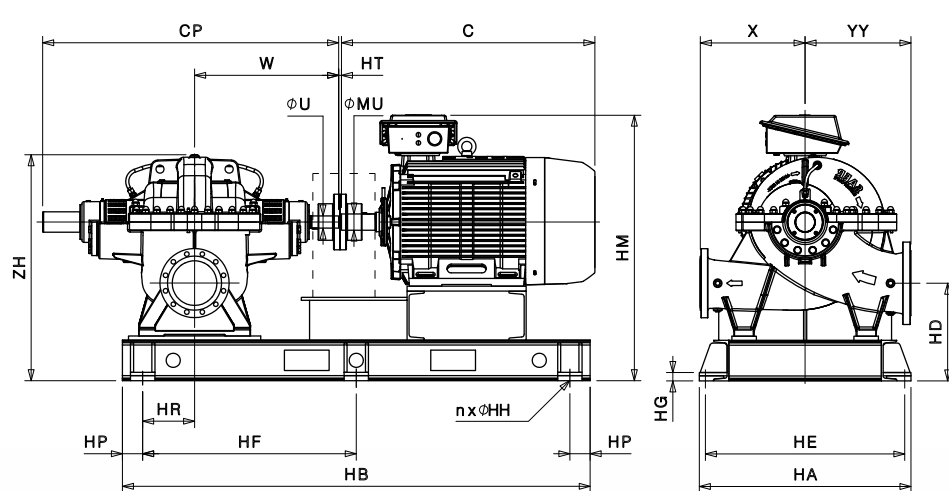
1500 1/min

50 Hz

Type Tipo Тип	P ₂		Q	U.S.g.p.m.	0	1761	2642	3522	4007	4491	4755	4931	5283	5504
	kW	HP		m ³ /h	0	400	600	800	910	1020	1080	1120	1200	1250
				l/s	0	111	167	222	253	283	300	311	333	347
200-630-612	450	600	H (m)	144	142	140	134	128	120	115	111	102		
200-630-630	500	670		152	150	149	144	138	132	127	123	116	110	

DIMENSIONS

Dimensioni • Dimensiones • Dimensions • Abmessungen • Размеры



	Suction Aspirazione Всасывание	Outlet Mandata Нагнетание		
DN	250	200		
PN	16 ¹	16 ¹		
D [mm]	405	340		
K [mm]	355	295		
C [mm]	319	266		
Holes Fori Дырки	Ø [mm]	n	Ø [mm]	n
	28	12	23	12

Type Tipo Тип	P ₂		Motor frame size Grandezza motore Мощность двигателя	CP [mm]	W [mm]	Ø U [mm]	X [mm]	YY [mm]	HD [mm]	ZH [mm]	HT [mm]	C [mm]	HM [mm]	Ø MU [mm]	HB [mm]	HP [mm]	HR [mm]	HF [mm]	HA [mm]	HE [mm]	HG [mm]	n	Ø HH [mm]
	kW	HP																					
200-630-612	450	600	355ML	1540	760	70	548	675	465	1185	10	1584	1388	100	3000	70	340	1430	1100	1030	14	6	34
200-630-630	500	670	355L	1540	760	70	548	675	465	1185	10	1834	1374	100	3000	70	340	1430	1100	1030	14	6	34

Bareshaft pump dimensions pag.138 • Dimensioni pompa ad asse nudo pag.138 • Dimensiones bomba a eje libre pag. 138 • Dimensions de la pompe à arbre nu, pag. 138
• Abmessungen der Pumpen mit freiem Wellenen, Seite 138 • Размеры насоса со свободным концом вала на стр. 138

Note 1 • Nota 1 • Nota 1 • Note 1 • Anmerkung 1 • Примечание 1

PN25 version upon request • Versione PN25 a richiesta • Version PN25 bajo solicitud • Version PN25 sur demande • PN 25 Version auf Anfrage • Исполнение PN25 по запросу

	DN	PN	D[mm]	K[mm]	C[mm]	Holes • Fori • Дырки Ø [mm]	n
Suction • Aspirazione • Всасывание	250	25	425	370	330	31	12
Outlet • Mandata • Нагнетание	200	25	360	310	274	28	12

Dimensional drawings, weights and pictures are indicative only and not binding. Values according to motor's brand installed. SAER reserves itself the right to make changes without any prior notice. In case of order ask the specific drawing of the complete set supplied. • Disegni dimensionali, pesi e immagini sono unicamente indicativi e non vincolanti. I valori sono in funzione della marca di motore installata. SAER si riserva il diritto di effettuare cambiamenti senza alcun preavviso. In caso di ordine richiedere disegno specifico per il gruppo fornito. • Dimensiones, pesos y fotografías son indicativos y no vinculantes. Los valores son en relación a la marca del motor instalado. SAER se reserva el derecho a introducir cambios sin previo aviso. En caso de orden, solicite el diseño específico para el grupo suministrado. • Schémas d'encombrement, les poids et les images sont à titre indicatif et pas contraignantes. Les valeurs changent en fonction du type du moteur installé. SAER se réserve le droit d'apporter des modifications sans préavis. En cas de commande, demander un dessin spécifique pour le groupe fourni. • Die Abmessungen, Gewichte und Bilder sind unverbindlich und in keiner Weise für SAER bindend. Die Abmessungen haengen vom Fabrikat des installierten Motors ab. SAER behält sich das Recht vor, Änderungen ohne Voranmeldung vorzunehmen. Bei Bestellung die entsprechende Zeichnung für die gelieferte Gruppe anfordern. • Габаритные чертежи, вес и изображения являются лишь ориентировочными, а не обязательными. Данные зависят от марки установленного двигателя. SAER оставляет за собой право вносить изменения без уведомлений. В случае подтверждения заказа запросите точный чертёж заказанного агрегата.

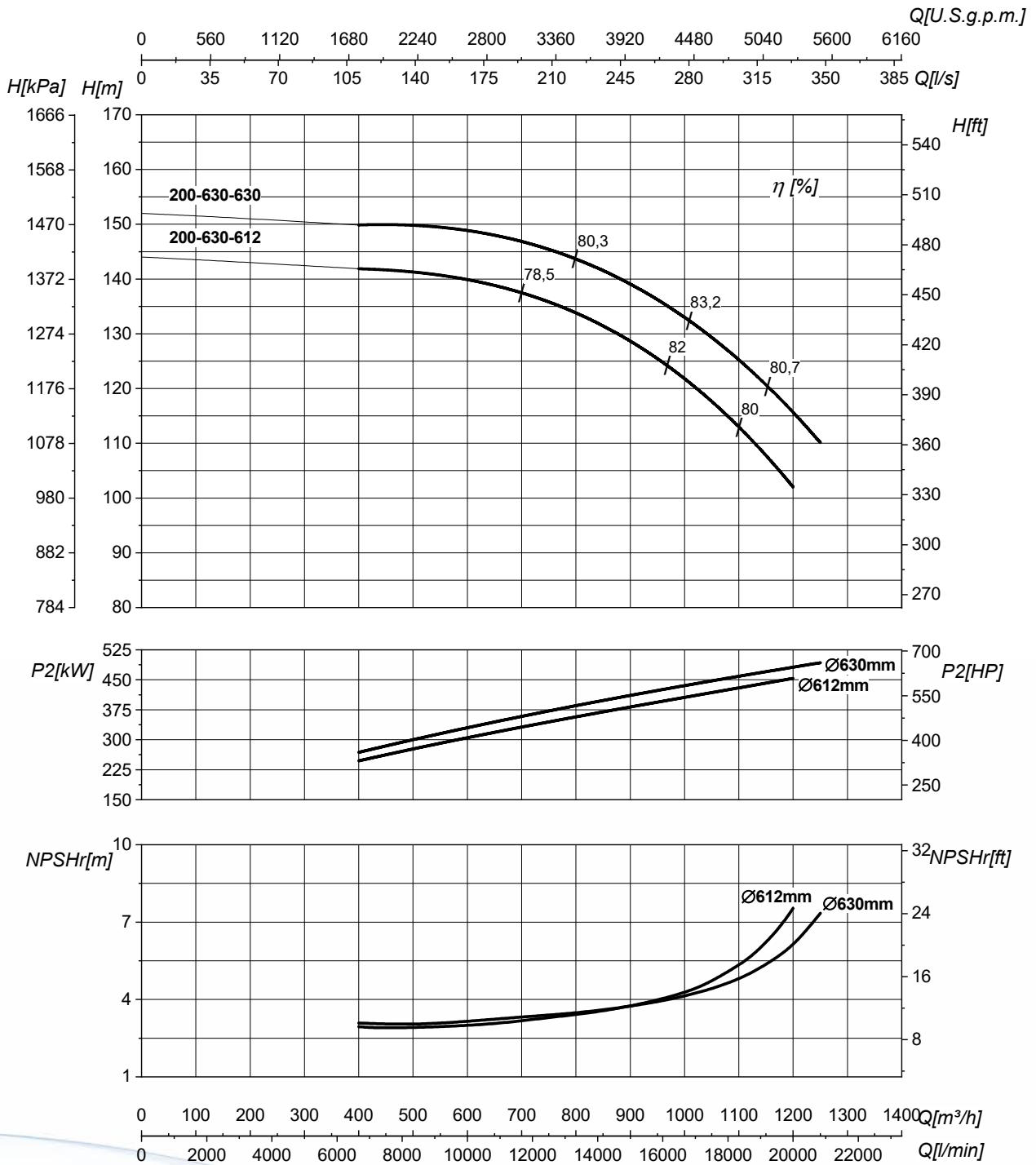
PERFORMANCES CURVES

Curve caratteristiche • Curvas características • Courbes de performances • Leistungskurven • Рабочие характеристики

SKDRZ-4P-200-630

1500 1/min

50 Hz



Suction • Aspirazione • Aspiración • Aspiration • Saugstutzen • Всосывание		DN250 PN16	Delivery • Mandata • Impulsión Refoulement • Druckstutzen • Нагнетание		DN200 PN16
Q	Flow Portata • Caudal • Débit • Fördermenge • Подача		H	Head Prevalenza • Altura • Hauteur • Foerderhoehe • Нвлор	
P ₂	Power required from the pump Potenza assorbita dalla pompa • Potencia de la bomba • Puissance absorbée • Leistungsbedarf der Pumpe • Потребляемая мощность насоса		η	Pump efficiency Rendimento della pompa • Eficiencia de la bomba • Rendement de la pompe • Wirkungsgrad • Коэффициент полезного действия насосов	
NPSH _r	Required Net Positive Suction Head See Technical Appendix on page 150 • Vedi Appendice Tecnica a pagina 150 • Vera apendice tecnica a pagina 150 • Voir l'annexe technique à la page 150 • Siehe Technischer Anhang auf Seite 150 • См. Техническое приложение на стр. 150				

HYDRAULIC FEATURES

Caratteristiche idrauliche • Características hidráulicas • Caracteristiques hydrauliques •
Hydraulische Eigenschaften • Гидравлические Характеристики

SKDZ-4P-250-315

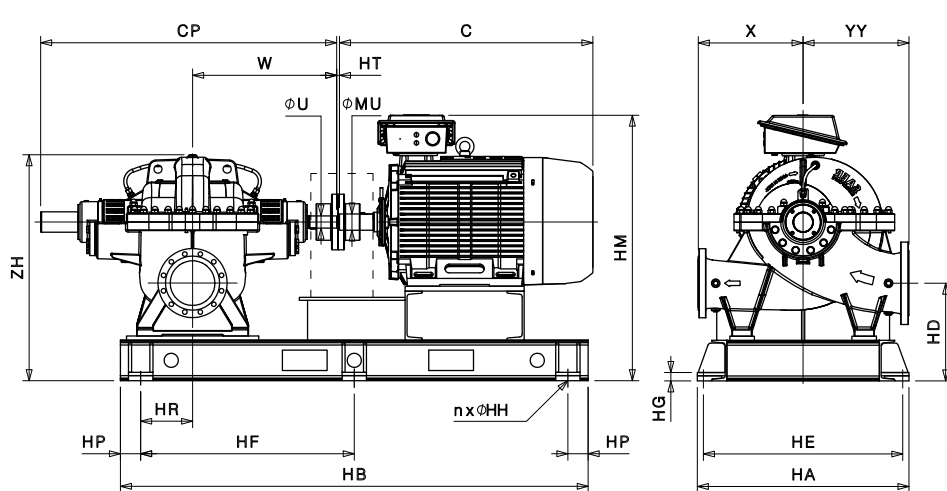
1500 1/min

50 Hz

Type Tipo Тип	P ₂		Q	U.S.g.p.m.	0	2642	3082	3742	4403	5063	5724	6164	6824	7265
	kW	HP		m ³ /h	0	600	700	850	1000	1150	1300	1400	1550	1650
				l/s	0	167	194	236	278	319	361	389	431	458
250-315-300	75	100	H (m)	30,2	23,6	22,3	20,5	18,9	17,3	14,8	12,3			
250-315-315	90	125		33,4	27,1	25,6	23,6	21,9	20,4	18,7	17	13,3		
250-315-325	110	150		35,5	29,4	27,8	25,8	24	22,5	20,9	19,6	16,9	14,2	

DIMENSIONS

Dimensioni • Dimensiones • Dimensions • Abmessungen • Размеры



	Suction Aspirazione Всасывание	Outlet Mandata Нагнетание
DN	350	250
PN	16	16
D [mm]	520	405
K [mm]	470	355
C [mm]	429	319
Holes Fori Дырки	Ø [mm] n	Ø [mm] n
	28 16	28 12

Type Tipo Тип	P ₂		Motor frame size Grandezza motore Мощность двигателя	CP	W	Ø U	X	YY	HD	ZH	HT	C	HM	Ø MU	HB	HP	HR	HF	HA	HE	HG	n	Ø HH
	kW	HP		[mm]	[mm]	[mm]	[mm]	[mm]	[mm]	[mm]	[mm]	[mm]	[mm]	[mm]	[mm]	[mm]	[mm]	[mm]	[mm]	[mm]	[mm]	[mm]	[mm]
250-315-300	75	100	280SMC	1460	707	60	550	600	510	1125	15	1140	1321	75	2400	70	308	1130	1110	1045	12	6	32
250-315-315	90	125	280SML	1460	707	60	550	600	510	1125	15	1270	1321	75	2400	70	308	1130	1110	1045	12	6	32
250-315-325	110	150	280SML	1460	707	60	550	600	510	1125	15	1270	1321	75	2400	70	308	1130	1110	1045	12	6	32

Bareshaft pump dimensions pag.138 • Dimensioni pompa ad asse nudo pag.138 • Dimensiones bomba a eje libre pag. 138 • Dimensions de la pompe à arbre nu, pag. 138
• Abmessungen der Pumpen mit freiem Wellenen, Seite 138 • Размеры насоса со свободным концом вала на стр. 138

Dimensional drawings, weights and pictures are indicative only and not binding. Values according to motor's brand installed. SAER reserves itself the right to make changes without any prior notice. In case of order ask the specific drawing of the complete set supplied. • Disegni dimensionali, pesi e immagini sono unicamente indicativi e non vincolanti. I valori sono in funzione della marca di motore installata. SAER si riserva il diritto di effettuare cambiamenti senza alcun preavviso. In caso di ordine richiedere disegno specifico per il gruppo fornito. • Dimensiones, pesos y fotografías son indicativos y no vinculantes. Los valores son en relación a la marca del motor instalado. SAER se reserva el derecho a introducir cambios sin previo aviso. En caso de orden, solicite el diseño específico para el grupo suministrado. • Schémas d'encombrement, les poids et les images sont à titre indicatif et pas contraignantes. Les valeurs changent en fonction du type du moteur installé. SAER se réserve le droit d'apporter des modifications sans préavis. En cas de commande, demander un dessin spécifique pour le groupe fourni. • Die Abmessungen, Gewichte und Bilder sind unverbindlich und in keiner Weise für SAER bindend. Die Abmessungen haengen vom Fabrikat des installierten Motors ab. SAER behält sich das Recht vor, Änderungen ohne Voranmeldung vorzunehmen. Bei Bestellung die entsprechende Zeichnung für die gelieferte Gruppe anfordern. • Габаритные чертежи, вес и изображения являются лишь ориентировочными, а не обязательными. Данные зависят от марки установленного двигателя. SAER оставляет за собой право вносить изменения без уведомлений. В случае подтверждения заказа запросите точный чертёж заказанного агрегата.

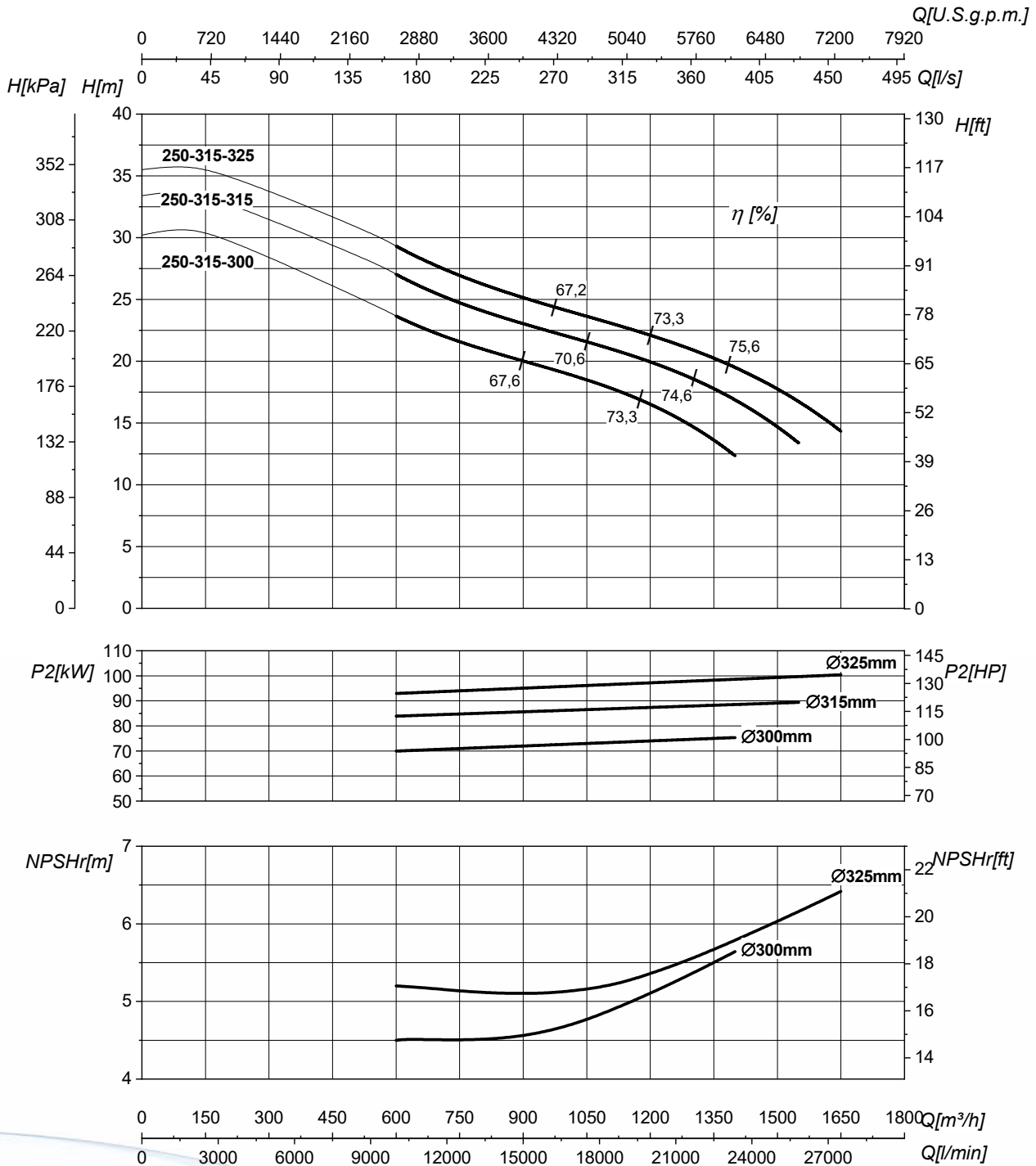
PERFORMANCES CURVES

Curve caratteristiche • Curvas características • Courbes de performances • Leistungskurven • Рабочие характеристики

SKDZ-4P-250-315

1500 1/min

50 Hz



Suction • Aspirazione • Aspiración • Aspiration • Saugstutzen • Всасывание		DN350 PN16	Delivery • Mandata • Impulsión Refoulement • Druckstutzen • Нагнетание		DN250 PN16
Q	Flow Portata • Caudal • Débit • Fördermenge • Подача		H	Head Prevalenza • Altura • Hauteur • Foerderhoehe • Нвлор	
P ₂	Power required from the pump Potenza assorbita dalla pompa • Potencia de la bomba • Puissance absorbée • Leistungsbedarf der Pumpe • Потребляемая мощность насоса		η	Pump efficiency Rendimento della pompa • Eficiencia de la bomba • Rendement de la pompe • Wirkungsgrad • Коэффициент полезного действия насосов	
NPSH _r	Required Net Positive Suction Head See Technical Appendix on page 150 • Vedi Appendice Tecnica a pagina 150 • Vera apendice tecnica a pagina 150 • Voir l'annexe technique à la page 150 • Siehe Technischer Anhang auf Seite 150 • См. Техническое приложение на стр. 150				

HYDRAULIC FEATURES

Caratteristiche idrauliche • Características hidráulicas • Caracteristiques hydrauliques •
Hydraulische Eigenschaften • Гидравлические Характеристики

SKDZ-4P-250-400

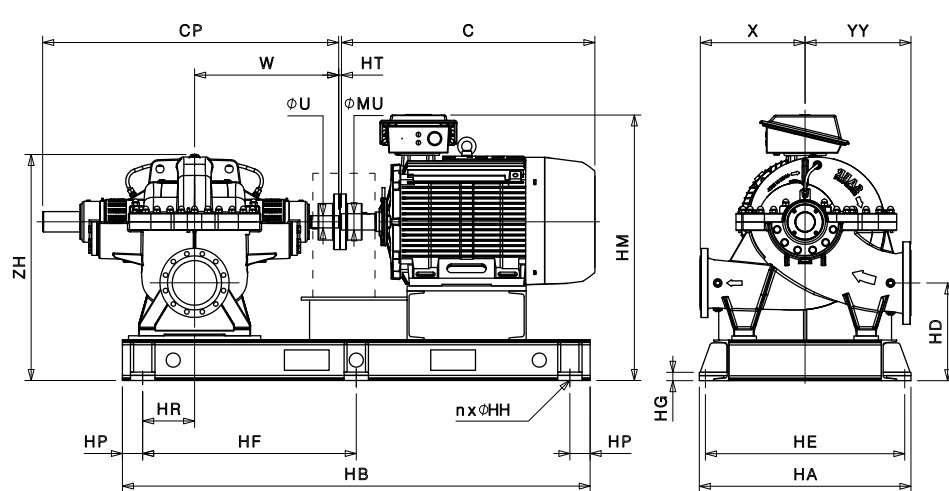
1500 1/min

50 Hz

Type Tipo Тип	P ₂		Q	U.S.g.p.m.	0	2201	3082	3963	4843	5724	6472	7485	7705	8145	8365
	kW	HP		m ³ /h	0	500	700	900	1100	1300	1470	1700	1750	1850	1900
				l/s	0	139	194	250	306	361	408	472	486	514	528
250-400-335	110	150	H (m)	40,5	38,5	36	32,9	29,7	24,5	16,5					
250-400-350	132	180		44,5	42,6	40,1	37,3	34	30,8	27,5	19,7				
250-400-365	160	220		48,5	46,8	44,4	41,6	38,5	35,3	32,5	27	25,6			
250-400-389	200	270		55	53,3	50,6	48,6	46,3	44,1	41,6	35,4	33,4	28,4		
250-400-395	250	340		57	54,7	52,2	50	48	46,1	44	37,6	35,6	30,4	27,5	

DIMENSIONS

Dimensioni • Dimensiones • Dimensions • Abmessungen • Размеры



	Suction Aspirazione Всасывание	Outlet Mandata Нагнетание		
DN	350	250		
PN	16	16		
D [mm]	520	405		
K [mm]	470	355		
C [mm]	429	319		
Holes Fori Дырки	∅ [mm]	n	∅ [mm]	n
	28	16	28	12

Type Tipo Тип	P ₂		Motor frame size Grandezza motore Мощность двигателя	CP	W	∅ U	X	YY	HD	ZH	HT	C	HM	∅ MU	HB	HP	HR	HF	HA	HE	HG	n	∅ HH
	kW	HP		[mm]	[mm]	[mm]	[mm]	[mm]	[mm]	[mm]	[mm]	[mm]	[mm]	[mm]	[mm]	[mm]	[mm]	[mm]	[mm]	[mm]	[mm]	[mm]	[mm]
250-400-335	110	150	280SML	1460	707	60	550	550	510	1155	10	1270	1321	75	2400	70	308	1130	1110	1045	12	6	32
250-400-350	132	180	315SM	1460	707	60	550	550	510	1155	10	1204	1322	80	2450	70	285,5	1155	1114	1045	12	6	32
250-400-365	160	220	315ML	1460	707	60	550	550	510	1155	10	1315	1322	90	2450	70	285,5	1155	1114	1045	12	6	32
250-400-389	200	270	355SM	1460	707	60	550	550	510	1155	10	1479	1414	100	2450	70	285,5	1155	1114	1045	12	6	32
250-400-395	250	340	355SM	1460	707	60	550	550	510	1155	10	1479	1414	100	2450	70	285,5	1155	1114	1045	12	6	32

Bareshaft pump dimensions pag.138 • Dimensioni pompa ad asse nudo pag.138 • Dimensiones bomba a eje libre pag. 138 • Dimensions de la pompe à arbre nu, pag. 138
• Abmessungen der Pumpen mit freiem Wellenenden, Seite 138 • Размеры насоса со свободным концом вала на стр. 138

Dimensional drawings, weights and pictures are indicative only and not binding. Values according to motor's brand installed. SAER reserves itself the right to make changes without any prior notice. In case of order ask the specific drawing of the complete set supplied. • Disegni dimensionali, pesi e immagini sono unicamente indicativi e non vincolanti. I valori sono in funzione della marca di motore installata. SAER si riserva il diritto di effettuare cambiamenti senza alcun preavviso. In caso di ordine richiedere disegno specifico per il gruppo fornito. • Dimensiones, pesos y fotografías son indicativos y no vinculantes. Los valores son en relación a la marca del motor instalado. SAER se reserva el derecho a introducir cambios sin previo aviso. En caso de orden, solicite el diseño específico para el grupo suministrado. • Schémas d'encombrement, les poids et les images sont à titre indicatif et pas contraignantes. Les valeurs changent en fonction du type du moteur installé. SAER se réserve le droit d'apporter des modifications sans préavis. En cas de commande, demander un dessin spécifique pour le groupe fourni. • Die Abmessungen, Gewichte und Bilder sind unverbindlich und in keiner Weise für SAER bindend. Die Abmessungen haengen vom Fabrikat des installierten Motors ab. SAER behält sich das Recht vor, Änderungen ohne Voranmeldung vorzunehmen. Bei Bestellung die entsprechende Zeichnung für die gelieferte Gruppe anfordern. • Габаритные чертежи, вес и изображения являются лишь ориентировочными, а не обязательными. Данные зависят от марки установленного двигателя. SAER оставляет за собой право вносить изменения без уведомлений. В случае подтверждения заказа запросите точный чертёж заказанного агрегата.

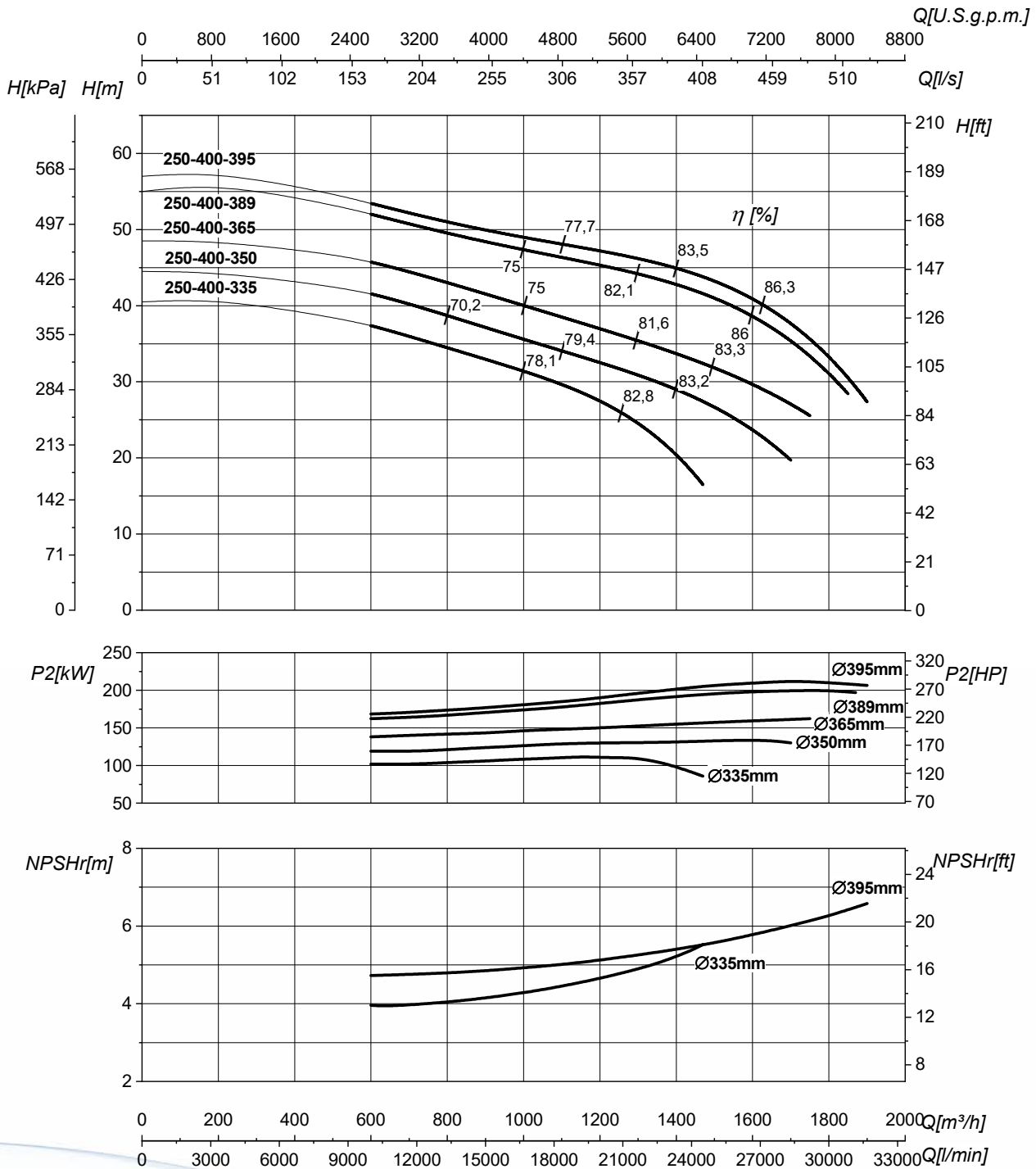
PERFORMANCES CURVES

Curve caratteristiche • Curvas características • Courbes de performances • Leistungskurven • Рабочие характеристики

SKDZ-4P-250-400

1500 1/min

50 Hz



Suction • Aspirazione • Aspiración • Aspiration • Saugstutzen • Всасывание		DN350 PN16	Delivery • Mandata • Impulsión Refoulement • Druckstutzen • Нагнетание		DN250 PN16
Q	Flow Portata • Caudal • Débit • Fördermenge • Поддача		H	Head Prevalenza • Altura • Hauteur • Foerderhoehe • Ныльор	
P ₂	Power required from the pump Potenza assorbita dalla pompa • Potencia de la bomba • Puissance absorbée • Leistungsbedarf der Pumpe • Потребляемая мощность насоса		η	Pump efficiency Rendimento della pompa • Eficiencia de la bomba • Rendement de la pompe • Wirkungsgrad • Коэффициент полезного действия насосов	
NPSH _r	Required Net Positive Suction Head See Technical Appendix on page 150 • Vedi Appendice Tecnica a pagina 150 • Vera apendice tecnica a pagina 150 • Voir l'annexe technique à la page 150 • Siehe Technischer Anhang auf Seite 150 • См. Техническое приложение на стр. 150				

HYDRAULIC FEATURES

Caratteristiche idrauliche • Características hidraulicas • Caracteristiques hydrauliques •
Hydraulische Eigenschaften • Гидравлические Характеристики

SKDZ-4P-250-450

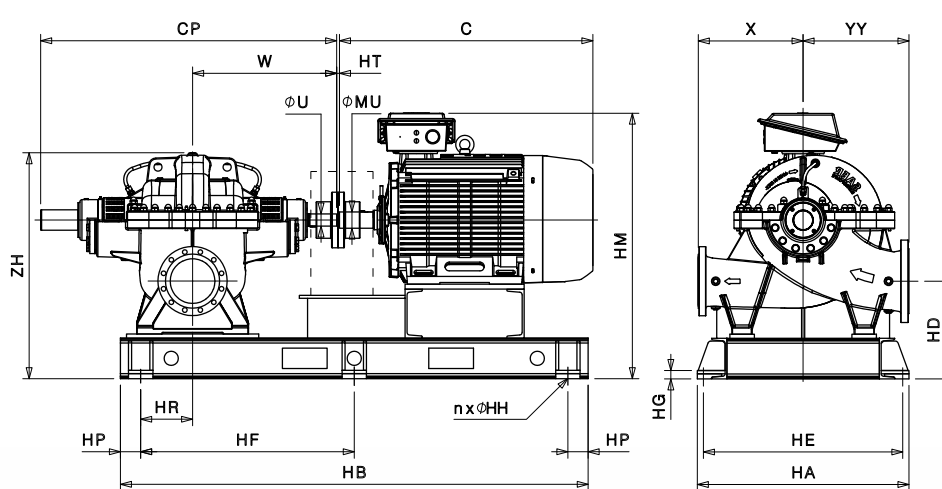
1500 1/min

50 Hz

Type Tipo Тип	P ₂		Q	U.S.g.p.m.	0	2201	2642	3302	3742	4403	5063	5724	6428	7045	7485
	kW	HP		m³/h	0	500	600	750	850	1000	1150	1300	1460	1600	1700
				l/s	0	139	167	208	236	278	319	361	406	444	472
250-450-395	160	220	H (m)	56	55,2	53,9	51,7	49,7	46,2	42,3	37,4	30,5			
250-450-420	200	270		64	63,8	62,8	60,7	58,7	55,5	52,1	47,7	41,9	34,7		
250-450-445	250	340		74	72,8	71,5	69,5	67,7	64,7	61,4	57,9	52,5	46,9	42	

DIMENSIONS

Dimensioni • Dimensiones • Dimensions • Abmessungen • Размеры



	Suction Aspirazione Всасывание	Outlet Mandata Нагнетание		
DN	300	250		
PN	16	16		
D [mm]	460	405		
K [mm]	410	355		
C [mm]	370	319		
Holes Fori Дырки	Ø [mm]	n	Ø [mm]	n
	28	16	28	12

Type Tipo Тип	P ₂		Motor frame size Grandezza motore Мощность двигателя	CP	W	Ø U	X	YY	HD	ZH	HT	C	HM	Ø MU	HB	HP	HR	HF	HA	HE	HG	n	Ø HH
	kW	HP		[mm]	[mm]	[mm]	[mm]	[mm]	[mm]	[mm]	[mm]	[mm]	[mm]	[mm]	[mm]	[mm]	[mm]	[mm]	[mm]	[mm]	[mm]	[mm]	[mm]
250-450-395	160	220	315ML	1460	707	60	550	550	495	1200	10	1315	1322	100	2450	70	285,5	1155	1114	1045	12	6	32
250-450-420	200	270	355SM	1460	707	60	550	550	495	1200	10	1479	1414	100	2450	70	285,5	1155	1114	1045	12	6	32
250-450-445	250	340	355SM	1460	707	60	550	550	495	1200	10	1479	1414	100	2450	70	285,5	1155	1114	1045	12	6	32

Bareshaft pump dimensions pag.138 • Dimensioni pompa ad asse nudo pag.138 • Dimensiones bomba a eje libre pag. 138 • Dimensions de la pompe à arbre nu, pag. 138
• Abmessungen der Pumpen mit freiem Wellenenden, Seite 138 • Размеры насоса со свободным концом вала на стр. 138

Dimensional drawings, weights and pictures are indicative only and not binding. Values according to motor's brand installed. SAER reserves itself the right to make changes without any prior notice. In case of order ask the specific drawing of the complete set supplied. • Disegni dimensionali, pesi e immagini sono unicamente indicativi e non vincolanti. I valori sono in funzione della marca di motore installata. SAER si riserva il diritto di effettuare cambiamenti senza alcun preavviso. In caso di ordine richiedere disegno specifico per il gruppo fornito. • Dimensiones, pesos y fotografías son indicativos y no vinculantes. Los valores son en relación a la marca del motor instalado. SAER se reserva el derecho a introducir cambios sin previo aviso. En caso de orden, solicite el diseño específico para el grupo suministrado. • Schémas d'encombrement, les poids et les images sont à titre indicatif et pas contraignantes. Les valeurs changent en fonction du type du moteur installé. SAER se réserve le droit d'apporter des modifications sans préavis. En cas de commande, demander un dessin spécifique pour le groupe fourni. • Die Abmessungen, Gewichte und Bilder sind unverbindlich und in keiner Weise für SAER bindend. Die Abmessungen haengen vom Fabrikat des installierten Motors ab. SAER behält sich das Recht vor, Änderungen ohne Voranmeldung vorzunehmen. Bei Bestellung die entsprechende Zeichnung für die gelieferte Gruppe anfordern. • Габаритные чертежи, вес и изображения являются лишь ориентировочными, а не обязательными. Данные зависят от марки установленного двигателя. SAER оставляет за собой право вносить изменения без уведомлений. В случае подтверждения заказа запросите точный чертёж заказанного агрегата.

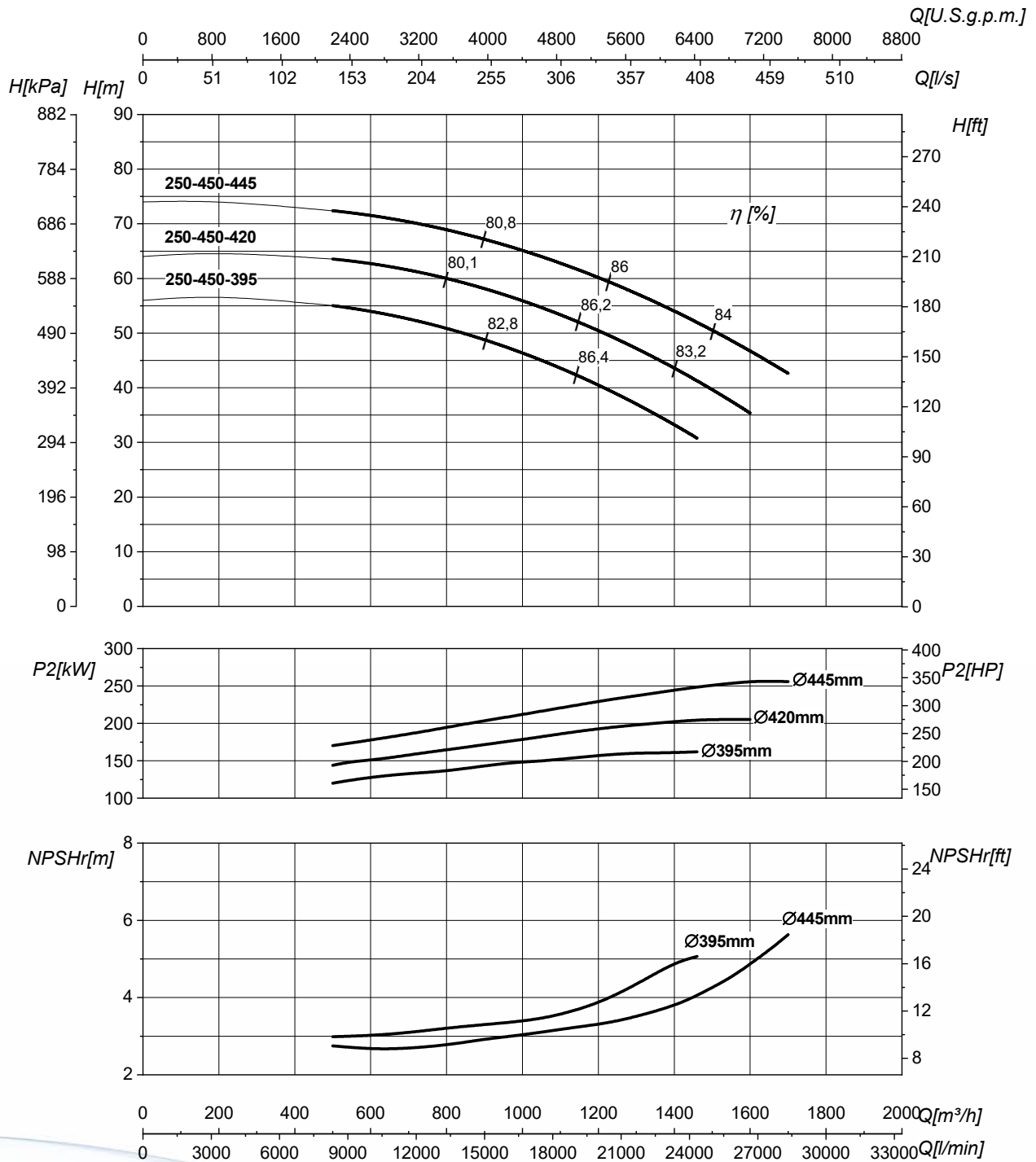
PERFORMANCES CURVES

Curve caratteristiche • Curvas características • Courbes de performances • Leistungskurven • Рабочие характеристики

SKDZ-4P-250-450

1500 1/min

50 Hz



Suction • Aspirazione • Aspiración • Aspiration • Saugstutzen • Всасывание		DN300 PN16	Delivery • Mandata • Impulsión Refoulement • Druckstutzen • Нагнетание		DN250 PN16
Q	Flow Portata • Caudal • Débit • Fördermenge • Поддача		H	Head Prevalenza • Altura • Hauteur • Foerderhoehe • Ныльор	
P ₂	Power required from the pump Potenza assorbita dalla pompa • Potencia de la bomba • Puissance absorbée • Leistungsbedarf der Pumpe • Потребляемая мощность насоса		η	Pump efficiency Rendimento della pompa • Eficiencia de la bomba • Rendement de la pompe • Wirkungsgrad • Коэффициент полезного действия насосов	
NPSHr	Required Net Positive Suction Head See Technical Appendix on page 150 • Vedi Appendice Tecnica a pagina 150 • Vera apendice tecnica a pagina 150 • Voir l'annexe technique à la page 150 • Siehe Technischer Anhang auf Seite 150 • См. Техническое приложение на стр. 150				

HYDRAULIC FEATURES

Caratteristiche idrauliche • Características hidráulicas • Caracteristiques hydrauliques •
Hydraulische Eigenschaften • Гидравлические Характеристики

SKDZ-4P-250-560

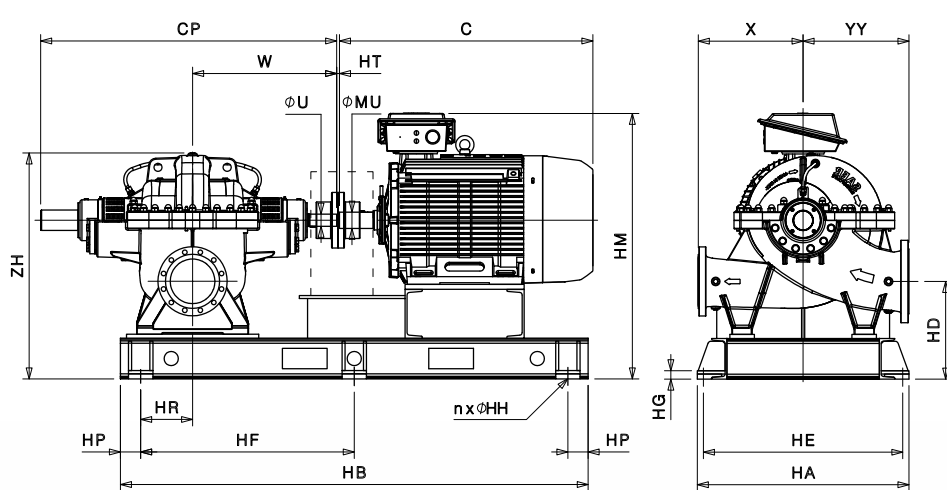
1500 1/min

50 Hz

Type Tipo Тип	P ₂		Q	U.S.g.p.m.	0	2201	2862	3522	4183	4843	5724	6428	6824	7133	7265
	kW	HP		m ³ /h	0	500	650	800	950	1100	1300	1460	1550	1620	1650
				l/s	0	139	181	222	264	306	361	406	431	450	458
250-560-480	250	340	H (m)	91	85	81,8	76,2	69,5	62	45,7					
250-560-514	315	430		105	98,4	96	92	86,4	79,4	68,4	57				
250-560-530	355	480		111	105	103	99	94,4	87,4	77,5	67,9	60,4			
250-560-545	400	540		117	111	109	106	102	95,5	85,8	77,3	71,4	65,8		
250-560-550	450	610		120	113	112	109	104	98,1	88,8	80,5	74,9	69,3	67,4	

DIMENSIONS

Dimensioni • Dimensiones • Dimensions • Abmessungen • Размеры



	Suction Aspirazione Всасывание	Outlet Mandata Нагнетание		
DN	300	250		
PN	16	16		
D [mm]	460	405		
K [mm]	410	355		
C [mm]	370	319		
Holes Fori Дырки	∅ [mm]	n	∅ [mm]	n
	28	16	28	12

Type Tipo Тип	P ₂		Motor frame size Grandezza motore Мощность двигателя	CP	W	∅ U	X	YY	HD	ZH	HT	C	HM	∅ MU	HB	HP	HR	HF	HA	HE	HG	n	∅ HH
	kW	HP		[mm]	[mm]	[mm]	[mm]	[mm]	[mm]	[mm]	[mm]	[mm]	[mm]	[mm]	[mm]	[mm]	[mm]	[mm]	[mm]	[mm]	[mm]		[mm]
250-560-480	250	340	355SM	1500	740	70	550	600	545	1280	15	1479	1484	100	2900	70	300	1380	1100	1030	14	6	32
250-560-514	315	430	355ML	1500	740	70	550	600	545	1280	15	1584	1498	100	2900	70	300	1380	1100	1030	14	6	32
250-560-530	355	480	355ML	1500	740	70	550	600	545	1280	15	1584	1498	100	2900	70	300	1380	1100	1030	14	6	32
250-560-545	400	540	355ML	1500	740	70	550	600	545	1280	15	1584	1498	100	2900	70	300	1380	1100	1030	14	6	32
250-560-550	450	610	355ML	1500	740	70	550	600	545	1280	15	1584	1498	100	2900	70	300	1380	1100	1030	14	6	32

Bareshaft pump dimensions pag.138 • Dimensioni pompa ad asse nudo pag.138 • Dimensiones bomba a eje libre pag. 138 • Dimensions de la pompe à arbre nu, pag. 138
• Abmessungen der Pumpen mit freiem Wellen, Seite 138 • Размеры насоса со свободным концом вала на стр. 138

Dimensional drawings, weights and pictures are indicative only and not binding. Values according to motor's brand installed. SAER reserves itself the right to make changes without any prior notice. In case of order ask the specific drawing of the complete set supplied. • Disegni dimensionali, pesi e immagini sono unicamente indicativi e non vincolanti. I valori sono in funzione della marca di motore installata. SAER si riserva il diritto di effettuare cambiamenti senza alcun preavviso. In caso di ordine richiedere disegno specifico per il gruppo fornito. • Dimensiones, pesos y fotografías son indicativos y no vinculantes. Los valores son en relación a la marca del motor instalado. SAER se reserva el derecho a introducir cambios sin previo aviso. En caso de orden, solicite el diseño específico para el grupo suministrado. • Schémas d'encombrement, les poids et les images sont à titre indicatif et pas contraignantes. Les valeurs changent en fonction du type du moteur installé. SAER se réserve le droit d'apporter des modifications sans préavis. En cas de commande, demander un dessin spécifique pour le groupe fourni. • Die Abmessungen, Gewichte und Bilder sind unverbindlich und in keiner Weise für SAER bindend. Die Abmessungen haengen vom Fabrikat des installierten Motors ab. SAER behält sich das Recht vor, Änderungen ohne Voranmeldung vorzunehmen. Bei Bestellung die entsprechende Zeichnung für die gelieferte Gruppe anfordern. • Габаритные чертежи, вес и изображения являются лишь ориентировочными, а не обязательными. Данные зависят от марки установленного двигателя. SAER оставляет за собой право вносить изменения без уведомлений. В случае подтверждения заказа запросите точный чертёж заказанного агрегата.

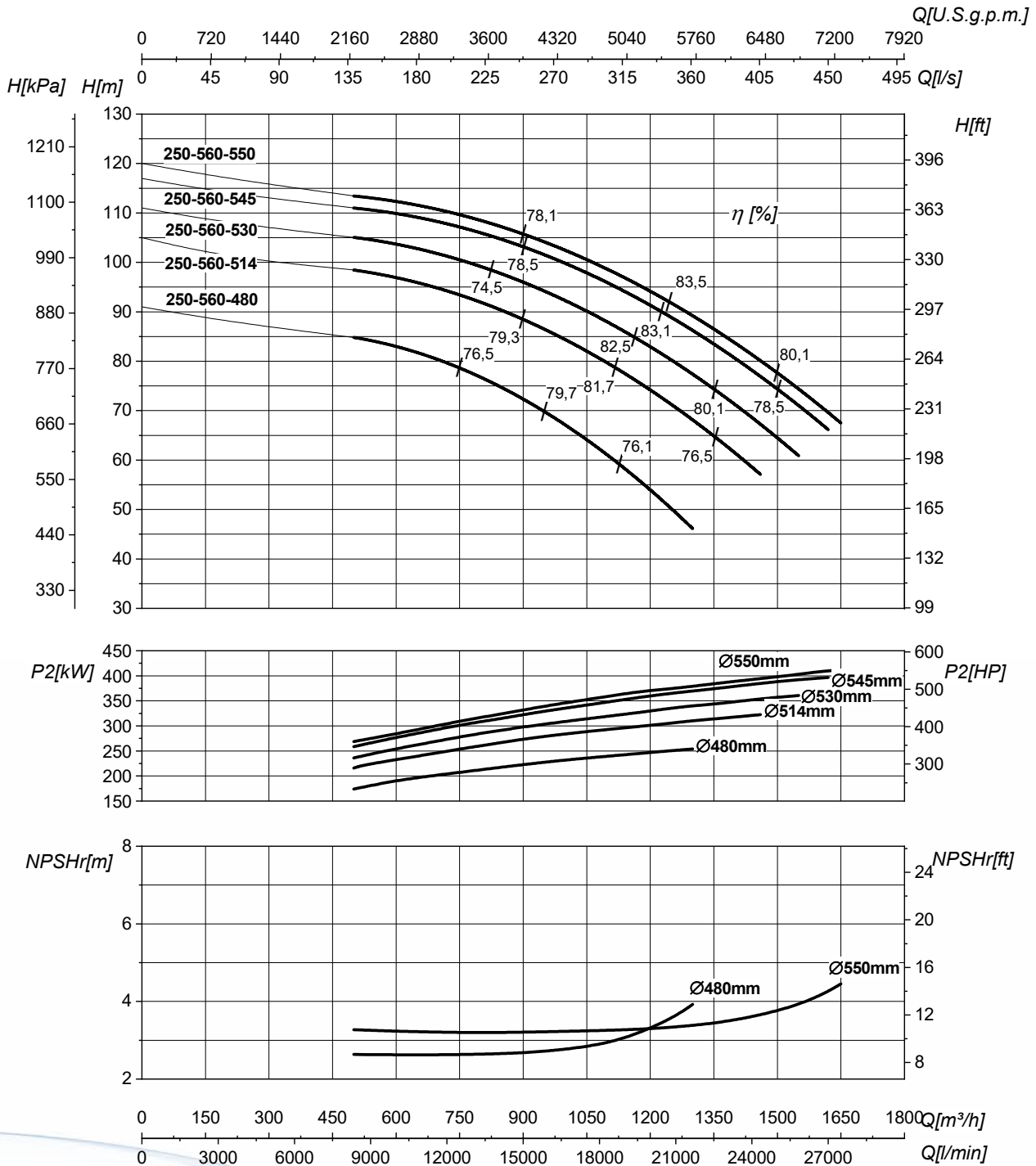
PERFORMANCES CURVES

Curve caratteristiche • Curvas características • Courbes de performances • Leistungskurven • Рабочие характеристики

SKDZ-4P-250-560

1500 1/min

50 Hz



Suction • Aspirazione • Aspiración • Aspiration • Saugstutzen • Всасывание		DN300 PN16	Delivery • Mandata • Impulsión Refoulement • Druckstutzen • Нагнетание		DN250 PN16
Q	Flow Portata • Caudal • Débit • Fördermenge • Подача		H	Head Prevalenza • Altura • Hauteur • Foerderhoehe • Нвлор	
P ₂	Power required from the pump Potenza assorbita dalla pompa • Potencia de la bomba • Puissance absorbée • Leistungsbedarf der Pumpe • Потребляемая мощность насоса		η	Pump efficiency Rendimento della pompa • Eficiencia de la bomba • Rendement de la pompe • Wirkungsgrad • Коэффициент полезного действия насосов	
NPSH _r	Required Net Positive Suction Head See Technical Appendix on page 150 • Vedi Appendice Tecnica a pagina 150 • Vera apendice tecnica a pagina 150 • Voir l'annexe technique à la page 150 • Siehe Technischer Anhang auf Seite 150 • См. Техническое приложение на стр. 150				

HYDRAULIC FEATURES

Caratteristiche idrauliche • Características hidraulicas • Caracteristiques hydrauliques •
Hydraulische Eigenschaften • Гидравлические Характеристики

SKDZ-4P-250-630

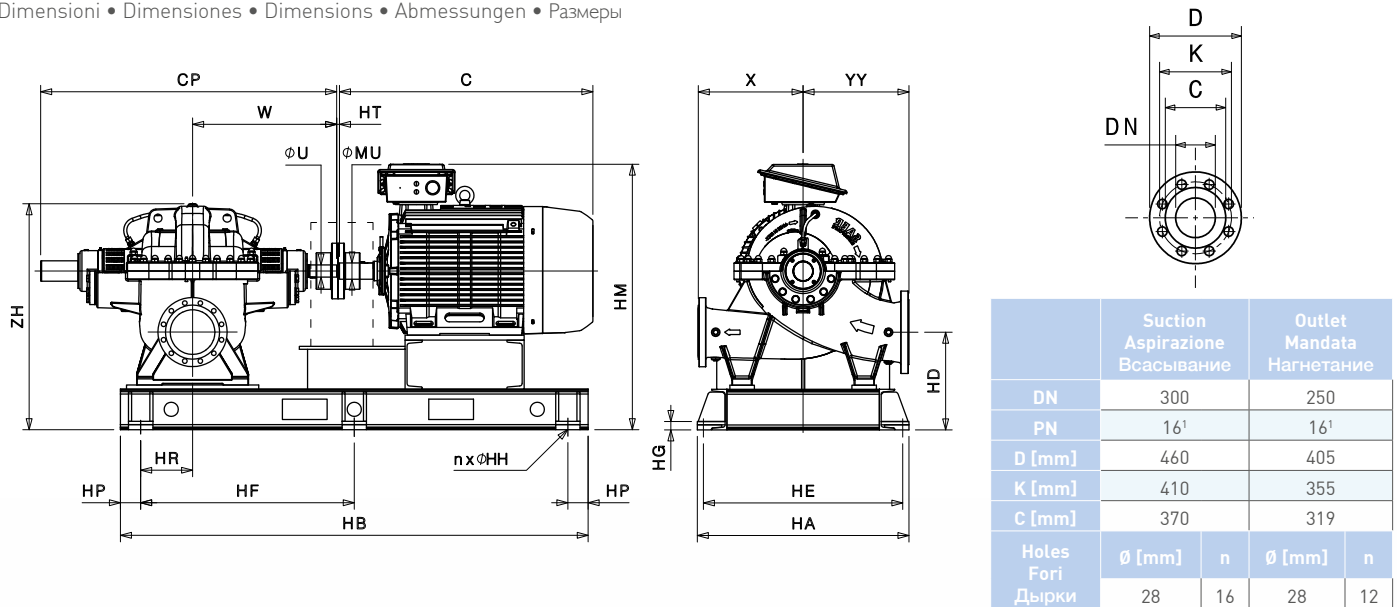
1500 1/min

50 Hz

Type Tipo Тип	P ₂		Q	U.S.g.p.m.	0	1981	2422	3082	3522	4183	4623	5063	5283	5504
	kW	HP		m ³ /h	0	450	550	700	800	950	1050	1150	1200	1250
				l/s	0	125	153	194	222	264	292	319	333	347
250-630-550	355	480	H (m)	115	116	115	111	108	102	98	90,5			
250-630-565	400	540		122	122	122	119	115	110	106	101	96,6		
250-630-585	450	610		131	131	131	128	125	120	117	112	110	106	
250-630-615	500	680		145	145	145	143	140	136	132	128	124	120	

DIMENSIONS

Dimensioni • Dimensiones • Dimensions • Abmessungen • Размеры



Type Tipo Тип	P ₂		Motor frame size Grandezza motore мощность двигателя	CP [mm]	W [mm]	Ø U [mm]	X [mm]	YY [mm]	HD [mm]	ZH [mm]	HT [mm]	C [mm]	HM [mm]	Ø MU [mm]	HB [mm]	HP [mm]	HR [mm]	HF [mm]	HA [mm]	HE [mm]	HG [mm]	n	Ø HH [mm]
	kW	HP																					
250-630-550	355	480	355ML	1505	740	70	600	700	555	1395	15	1584	1538	100	2900	70	300	1380	1100	1030	14	6	32
250-630-565	400	540	355ML	1505	740	70	600	700	555	1395	15	1584	1538	100	2900	70	300	1380	1100	1030	14	6	32
250-630-585	450	610	355ML	1505	740	70	600	700	555	1395	15	1584	1538	100	2900	70	300	1380	1100	1030	14	6	32
250-630-615	500	680	355L	1505	740	70	600	700	555	1395	15	1584	1524	100	2900	70	300	1380	1100	1030	14	6	32

Bareshaft pump dimensions pag.138 • Dimensioni pompa ad asse nudo pag.138 • Dimensiones bomba a eje libre pag. 138 • Dimensions de la pompe à arbre nu, pag. 138
• Abmessungen der Pumpen mit freiem Wellenenden, Seite 138 • Размеры насоса со свободным концом вала на стр. 138

Note 1 • Nota 1 • Nota 1 • Note 1 • Anmerkung 1 • Примечание 1

PN25 version upon request • Versione PN25 a richiesta • Version PN25 bajo solicitud • Version PN25 sur demande • PN 25 Version auf Anfrage •
Исполнение PN25 по запросу

	DN	PN	D[mm]	K[mm]	C[mm]	Holes • Fori • Дырки	
						Ø [mm]	n
Suction • Aspirazione • Всасывание	300	25	485	430	389	31	16
Outlet • Mandata • Нагнетание	250	25	425	370	330	31	12

Dimensional drawings, weights and pictures are indicative only and not binding. Values according to motor's brand installed. SAER reserves itself the right to make changes without any prior notice. In case of order ask the specific drawing of the complete set supplied. • Disegni dimensionali, pesi e immagini sono unicamente indicativi e non vincolanti. I valori sono in funzione della marca di motore installata. SAER si riserva il diritto di effettuare cambiamenti senza alcun preavviso. In caso di ordine richiedere disegno specifico per il gruppo fornito. • Dimensiones, pesos y fotografías son indicativos y no vinculantes. Los valores son en relación a la marca del motor instalado. SAER se reserva el derecho a introducir cambios sin previo aviso. En caso de orden, solicite el diseño específico para el grupo suministrado. • Schémas d'encombrement, les poids et les images sont à titre indicatif et pas contraignantes. Les valeurs changent en fonction du type du moteur installé. SAER se réserve le droit d'apporter des modifications sans préavis. En cas de commande, demander un dessin spécifique pour le groupe fourni. • Die Abmessungen, Gewichte und Bilder sind unverbindlich und in keiner Weise für SAER bindend. Die Abmessungen hängen vom Fabrikat des installierten Motors ab. SAER behält sich das Recht vor, Änderungen ohne Voranmeldung vorzunehmen. Bei Bestellung die entsprechende Zeichnung für die gelieferte Gruppe anfordern. • Габаритные чертежи, вес и изображения являются лишь ориентировочными, а не обязательными. Данные зависят от марки установленного двигателя. SAER оставляет за собой право вносить изменения без уведомлений. В случае подтверждения заказа запросите точный чертёж заказанного агрегата.

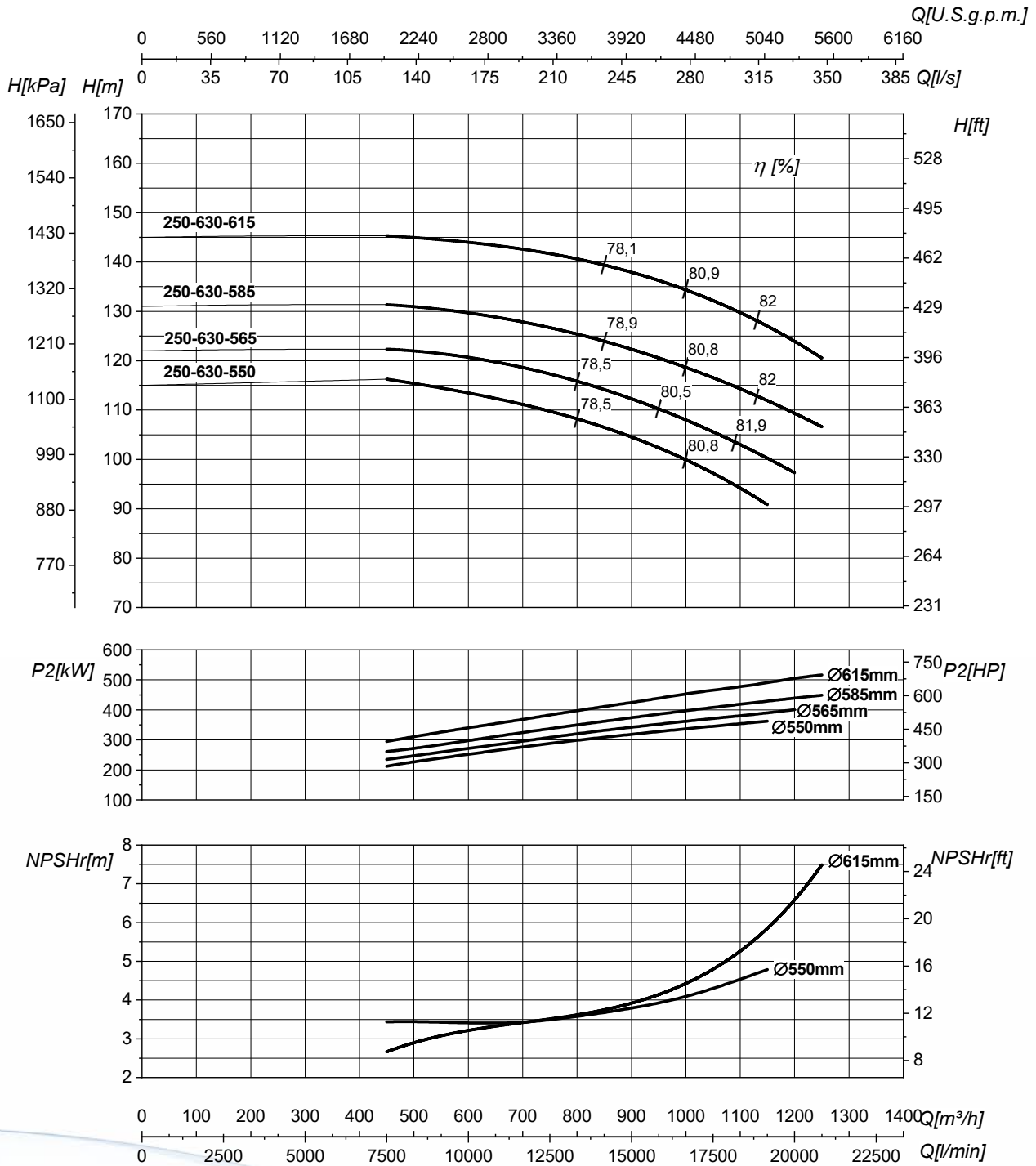
PERFORMANCES CURVES

Curve caratteristiche • Curvas características • Courbes de performances • Leistungskurven • Рабочие характеристики

SKDZ-4P-250-630

1500 1/min

50 Hz



Suction • Aspirazione • Aspiración • Aspiration • Saugstutzen • Всасывание		DN300 PN16	Delivery • Mandata • Impulsión Refoulement • Druckstutzen • Нагнетание		DN250 PN16
Q	Flow Portata • Caudal • Débit • Fördermenge • Поддача		H	Head Prevalenza • Altura • Hauteur • Foerderhoehe • Нвлор	
P ₂	Power required from the pump Potenza assorbita dalla pompa • Potencia de la bomba • Puissance absorbée • Leistungsbedarf der Pumpe • Потребляемая мощность насоса		η	Pump efficiency Rendimento della pompa • Eficiencia de la bomba • Rendement de la pompe • Wirkungsgrad • Коэффициент полезного действия насосов	
NPSHr	Required Net Positive Suction Head See Technical Appendix on page 150 • Vedi Appendice Tecnica a pagina 150 • Vera apendice tecnica a pagina 150 • Voir l'annexe technique à la page 150 • Siehe Technischer Anhang auf Seite 150 • См. Техническое приложение на стр. 150				

HYDRAULIC FEATURES

Caratteristiche idrauliche • Características hidráulicas • Caracteristiques hydrauliques •
Hydraulische Eigenschaften • Гидравлические Характеристики

SKDR-Z-4P-250-630

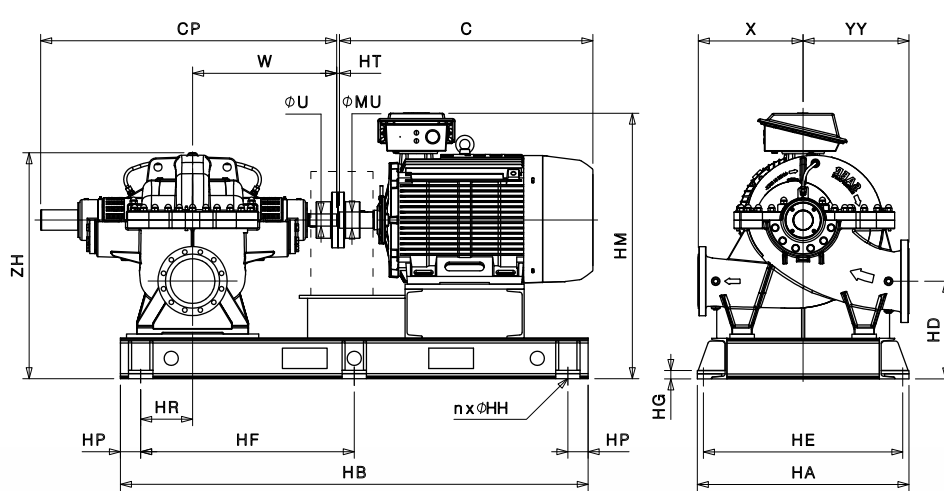
1500 1/min

50 Hz

Type Tipo Тип	P ₂		Q	U.S.g.p.m.	0	1981	2422	3082	3522	4183	4623	5283	5724	5988
	kW	HP		m ³ /h	0	450	550	700	800	950	1050	1200	1300	1360
				l/s	0	125	153	194	222	264	292	333	361	378
250-630-640	560	760	H (m)	157	157	156	153	150	146	144	139	127		
250-630-655	630	860		165	164	164	161	159	155	152	148	141	133	

DIMENSIONS

Dimensioni • Dimensiones • Dimensions • Abmessungen • Размеры



	Suction Aspirazione Всасывание	Outlet Mandata Нагнетание		
DN	300	250		
PN	25	25		
D [mm]	485	425		
K [mm]	430	370		
C [mm]	389	330		
Holes Fori Дырки	Ø [mm]	n	Ø [mm]	n
	31	16	31	12

Type Tipo Тип	P ₂		Motor frame size Grandezza motore Мощность двигателя	CP	W	Ø U	X	YY	HD	ZH	HT	C	HM	Ø MU	HB	HP	HR	HF	HA	HE	HG	n	Ø HH
	kW	HP		[mm]	[mm]	[mm]	[mm]	[mm]	[mm]	[mm]	[mm]	[mm]	[mm]	[mm]	[mm]	[mm]	[mm]	[mm]	[mm]	[mm]	[mm]		[mm]
250-630-640	560	760	400L	1583	780	70	600	700	555	1359	15	1891	1600	110	2900	70	300	1380	1100	1030	14	6	32
250-630-655	630	860	400L	1583	780	70	600	700	555	1359	15	1891	1600	110	2900	70	300	1380	1100	1030	14	6	32

Bareshaft pump dimensions pag.138 • Dimensioni pompa ad asse nudo pag.138 • Dimensiones bomba a eje libre pag. 138 • Dimensions de la pompe à arbre nu, pag. 138
• Abmessungen der Pumpen mit freiem Wellenenden, Seite 138 • Размеры насоса со свободным концом вала на стр. 138

Dimensional drawings, weights and pictures are indicative only and not binding. Values according to motor's brand installed. SAER reserves itself the right to make changes without any prior notice. In case of order ask the specific drawing of the complete set supplied. • Disegni dimensionali, pesi e immagini sono unicamente indicativi e non vincolanti. I valori sono in funzione della marca di motore installata. SAER si riserva il diritto di effettuare cambiamenti senza alcun preavviso. In caso di ordine richiedere disegno specifico per il gruppo fornito. • Dimensiones, pesos y fotografías son indicativos y no vinculantes. Los valores son en relación a la marca del motor instalado. SAER se reserva el derecho a introducir cambios sin previo aviso. En caso de orden, solicite el diseño específico para el grupo suministrado. • Schémas d'encombrement, les poids et les images sont à titre indicatif et pas contraignantes. Les valeurs changent en fonction du type du moteur installé. SAER se réserve le droit d'apporter des modifications sans préavis. En cas de commande, demander un dessin spécifique pour le groupe fourni. • Die Abmessungen, Gewichte und Bilder sind unverbindlich und in keiner Weise für SAER bindend. Die Abmessungen haengen vom Fabrikat des installierten Motors ab. SAER behält sich das Recht vor, Änderungen ohne Voranmeldung vorzunehmen. Bei Bestellung die entsprechende Zeichnung für die gelieferte Gruppe anfordern. • Габаритные чертежи, вес и изображения являются лишь ориентировочными, а не обязательными. Данные зависят от марки установленного двигателя. SAER оставляет за собой право вносить изменения без уведомлений. В случае подтверждения заказа запросите точный чертёж заказанного агрегата.

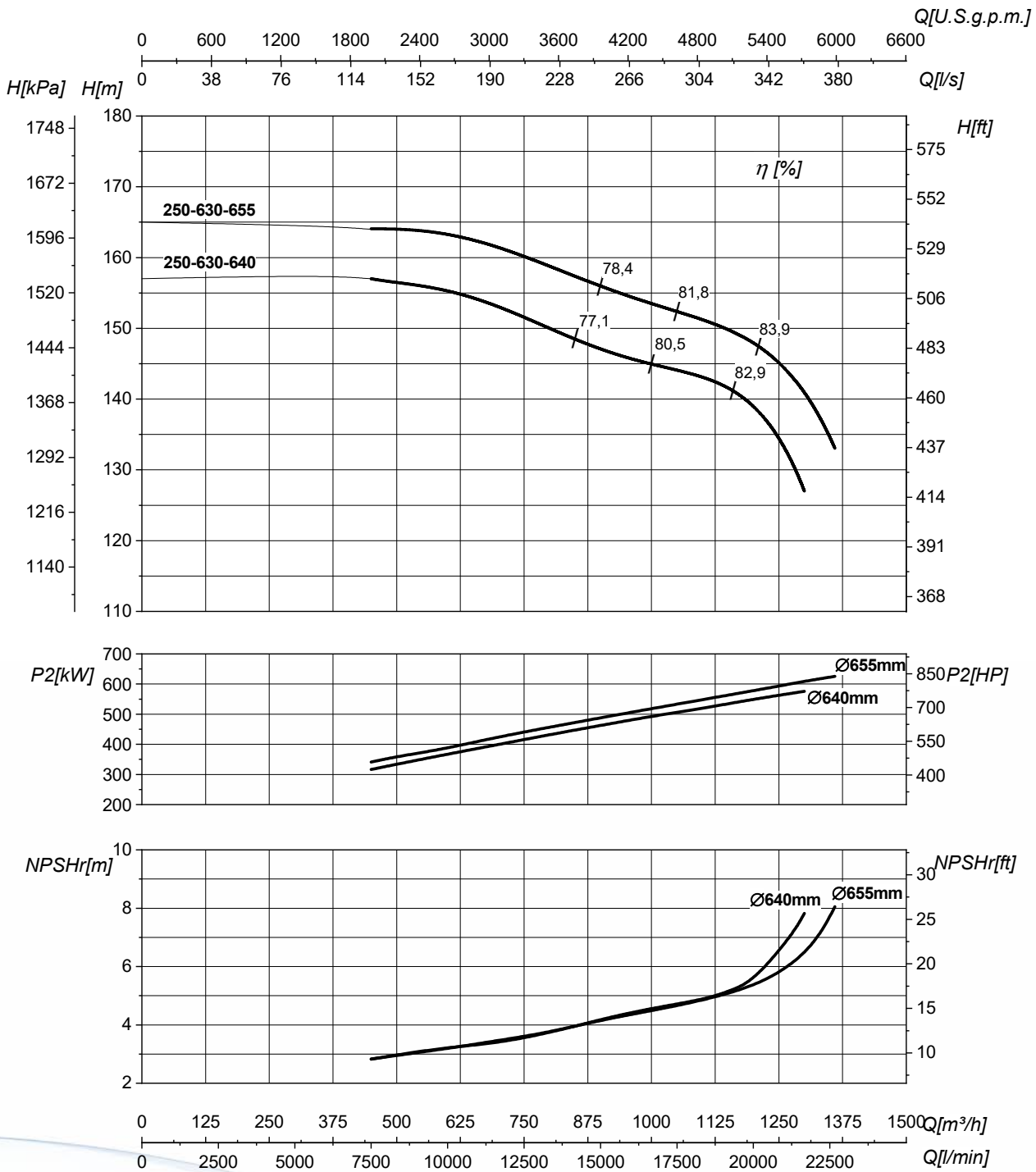
PERFORMANCES CURVES

Curve caratteristiche • Curvas características • Courbes de performances • Leistungskurven • Рабочие характеристики

SKDR-Z-4P-250-630

1500 1/min

50 Hz



Suction • Aspirazione • Aspiración • Aspiration • Saugstutzen • Всасывание		DN300 PN25	Delivery • Mandata • Impulsión Refoulement • Druckstutzen • Нагнетание		DN250 PN25
Q	Flow Portata • Caudal • Débit • Fördermenge • Подача		H	Head Prevalenza • Altura • Hauteur • Foerderhoehe • Нвлор	
P ₂	Power required from the pump Potenza assorbita dalla pompa • Potencia de la bomba • Puissance absorbée • Leistungsbedarf der Pumpe • Потребляемая мощность насоса		η	Pump efficiency Rendimento della pompa • Eficiencia de la bomba • Rendement de la pompe • Wirkungsgrad • Коэффициент полезного действия насоса	
NPSH _r	Required Net Positive Suction Head See Technical Appendix on page 150 • Vedi Appendice Tecnica a pagina 150 • Vera apendice tecnica a pagina 150 • Voir l'annexe technique à la page 150 • Siehe Technischer Anhang auf Seite 150 • См. Техническое приложение на стр. 150				

HYDRAULIC FEATURES

Caratteristiche idrauliche • Características hidráulicas • Caracteristiques hydrauliques •
Hydraulische Eigenschaften • Гидравлические Характеристики

SKDZ-4P-250-630/2

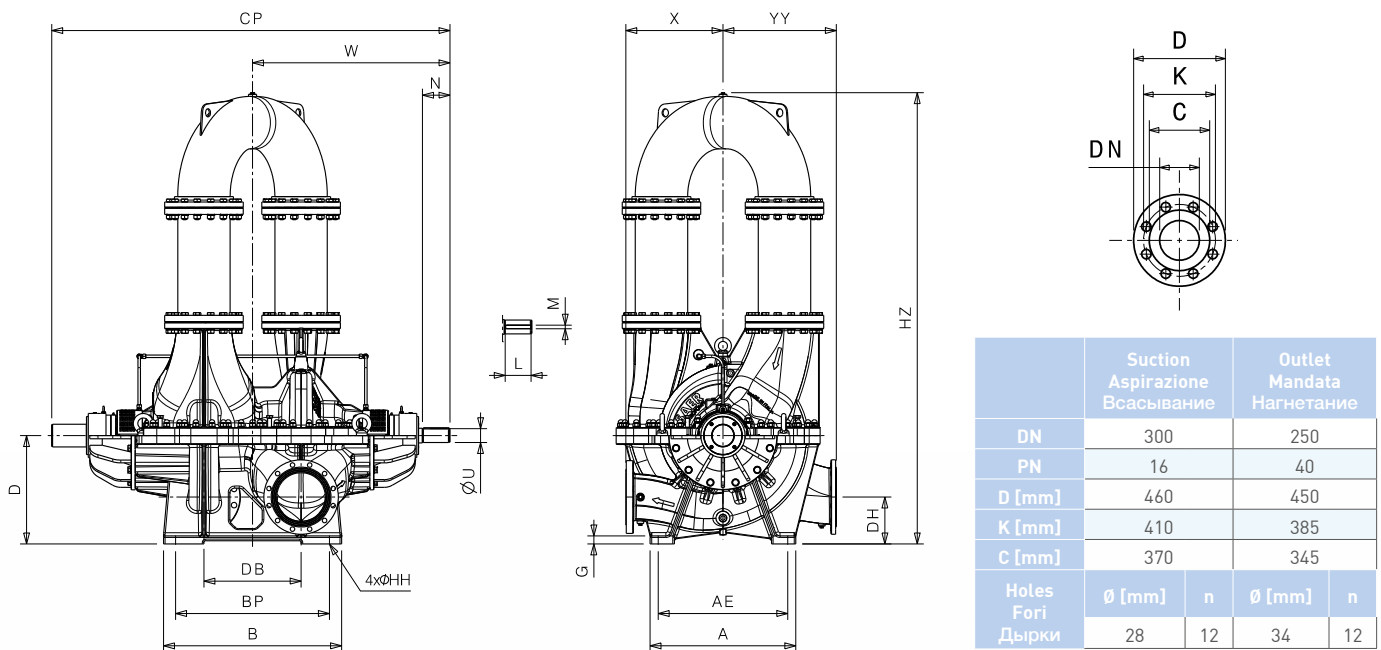
1500 1/min

50 Hz

Type Tipo Тип	P ₂		Q	U.S.g.p.m.	0	2201	2642	3082	3522	3963	4403	4711	5063	5283	5504
	kW	HP		m ³ /h	0	500	600	700	800	900	1000	1070	1150	1200	1250
				l/s	0	139	167	194	222	250	278	297	319	333	347
250-630/2-600	1200	1200	H (m)	275	271	269	264	258	251	242	232				
250-630/2-620	1340	1340		293	290	288	284	279	272	265	258	249			
250-630/2-635	1475	1475		308	305	303	300	295	289	281	276	268	260		
250-630/2-645	1610	1610		318	315	313	310	306	300	293	288	281	275	266	

DIMENSIONS

Dimensioni • Dimensiones • Dimensions • Abmessungen • Размеры



Type Tipo Тип	A [mm]	B [mm]	AE [mm]	BP [mm]	CP [mm]	D [mm]	DH [mm]	DB [mm]	G [mm]	∅ HH [mm]	HZ [mm]	L [mm]	M [mm]	N [mm]	∅ U [mm]	W [mm]	X [mm]	YY [mm]	kg
250-630/2	900	1100	800	950	2460	670	290	600	50	42	2790	160	22	170	85	1220	600	700	3510

Dimensional drawings, weights and pictures are indicative only and not binding. Values according to motor's brand installed. SAER reserves itself the right to make changes without any prior notice. In case of order ask the specific drawing of the complete set supplied. • Disegni dimensionali, pesi e immagini sono unicamente indicativi e non vincolanti. I valori sono in funzione della marca di motore installata. SAER si riserva il diritto di effettuare cambiamenti senza alcun preavviso. In caso di ordine richiedere disegno specifico per il gruppo fornito. • Dimensiones, pesos y fotografías son indicativos y no vinculantes. Los valores son en relación a la marca del motor instalado. SAER se reserva el derecho a introducir cambios sin previo aviso. En caso de orden, solicite el diseño específico para el grupo suministrado. • Schémas d'encombrement, les poids et les images sont à titre indicatif et pas contraignantes. Les valeurs changent en fonction du type du moteur installé. SAER se réserve le droit d'apporter des modifications sans préavis. En cas de commande, demander un dessin spécifique pour le groupe fourni. • Die Abmessungen, Gewichte und Bilder sind unverbindlich und in keiner Weise für SAER bindend. Die Abmessungen haengen vom Fabrikat des installierten Motors ab. SAER behält sich das Recht vor, Änderungen ohne Voranmeldung vorzunehmen. Bei Bestellung die entsprechende Zeichnung für die gelieferte Gruppe anfordern. • Габаритные чертежи, вес и изображения являются лишь ориентировочными, а не обязательными. Данные зависят от марки установленного двигателя. SAER оставляет за собой право вносить изменения без уведомлений. В случае подтверждения заказа запросите точный чертёж заказанного агрегата.

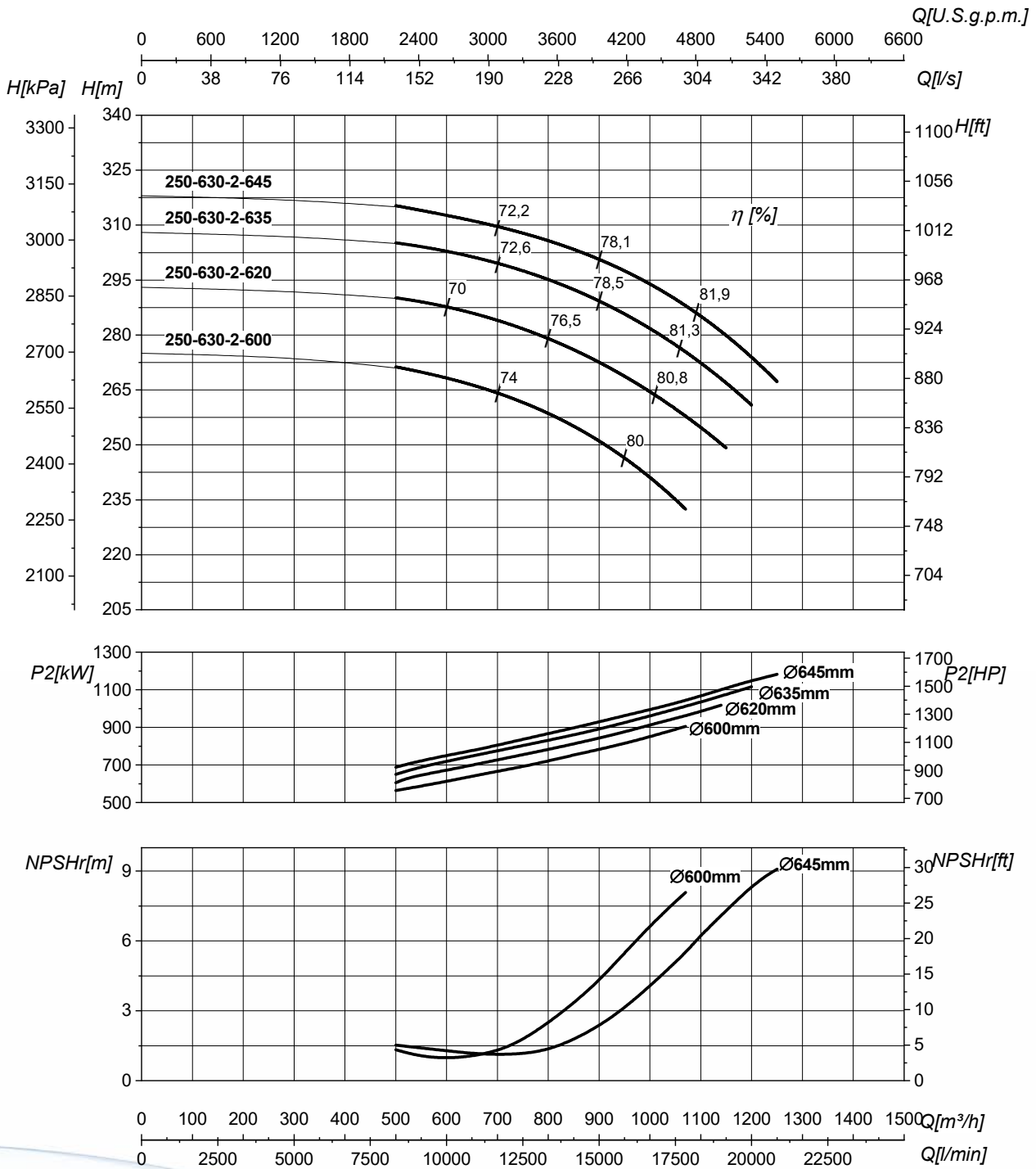
PERFORMANCES CURVES

Curve caratteristiche • Curvas características • Courbes de performances • Leistungskurven • Рабочие характеристики

SKDZ-4P-250-630/2

1500 1/min

50 Hz



Suction • Aspirazione • Aspiración • Aspiration • Saugstutzen • Всасывание		DN300 PN16	Delivery • Mandata • Impulsión Refoulement • Druckstutzen • Нагнетание		DN250 PN40
Q	Flow Portata • Caudal • Débit • Fördermenge • Подача		H	Head Prevalenza • Altura • Hauteur • Foerderhoehe • Нвлор	
P ₂	Power required from the pump Potenza assorbita dalla pompa • Potencia de la bomba • Puissance absorbée • Leistungsbedarf der Pumpe • Потребляемая мощность насоса		η	Pump efficiency Rendimento della pompa • Eficiencia de la bomba • Rendement de la pompe • Wirkungsgrad • Коэффициент полезного действия насоса	
NPSHr	Required Net Positive Suction Head See Technical Appendix on page 150 • Vedi Appendice Tecnica a pagina 150 • Vera apendice tecnica a pagina 150 • Voir l'annexe technique à la page 150 • Siehe Technischer Anhang auf Seite 150 • См. Техническое приложение на стр. 150				

HYDRAULIC FEATURES

Caratteristiche idrauliche • Características hidráulicas • Caracteristiques hydrauliques •
Hydraulische Eigenschaften • Гидравлические Характеристики

SKDZ-4P-250-750

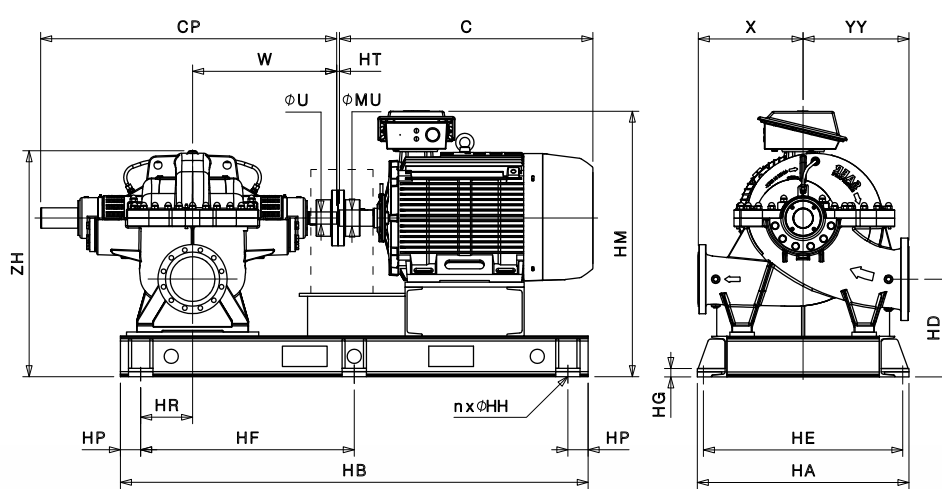
1500 1/min

50 Hz

Type Tipo Тип	P ₂		Q	U.S.g.p.m.	0	3082	3522	3963	4403	4843	5283	5724	6164
	kW	HP		m ³ /h	0	700	800	900	1000	1100	1200	1300	1400
				l/s	0	194	222	250	278	306	333	361	389
250-750-655	630	860	H (m)	168	163	161	158	154	149	143	136		
250-750-678	710	960		180	175	174	171	168	164	159	152	145	

DIMENSIONS

Dimensioni • Dimensiones • Dimensions • Abmessungen • Размеры



	Suction Aspirazione Всасывание	Outlet Mandata Нагнетание		
DN	300	250		
PN	25	25		
D [mm]	485	425		
K [mm]	430	370		
C [mm]	389	330		
Holes Fori Дырки	Ø [mm]	n	Ø [mm]	n
	31	16	31	12

Type Tipo Тип	P ₂		Motor frame size Grandezza motore Мощность двигателя	CP	W	Ø U	X	YY	HD	ZH	HT	C	HM	Ø MU	HB	HP	HR	HF	HA	HE	HG	n	Ø HH
	kW	HP		[mm]	[mm]	[mm]	[mm]	[mm]	[mm]	[mm]	[mm]	[mm]	[mm]	[mm]	[mm]	[mm]	[mm]	[mm]	[mm]	[mm]	[mm]		[mm]
250-750-655	630	860	400L	1820	900	80	650	800	680	1530	15	1891	1725	110	4000	125	615	1250	1900	1800	60	8	40
250-750-678	710	960	400L	1820	900	80	650	800	680	1530	15	1891	1725	110	4000	125	615	1250	1900	1800	60	8	40

Bareshaft pump dimensions pag.138 • Dimensioni pompa ad asse nudo pag.138 • Dimensiones bomba a eje libre pag. 138 • Dimensions de la pompe à arbre nu, pag. 138
• Abmessungen der Pumpen mit freiem Wellenenden, Seite 138 • Размеры насоса со свободным концом вала на стр. 138

Dimensional drawings, weights and pictures are indicative only and not binding. Values according to motor's brand installed. SAER reserves itself the right to make changes without any prior notice. In case of order ask the specific drawing of the complete set supplied. • Disegni dimensionali, pesi e immagini sono unicamente indicativi e non vincolanti. I valori sono in funzione della marca di motore installata. SAER si riserva il diritto di effettuare cambiamenti senza alcun preavviso. In caso di ordine richiedere disegno specifico per il gruppo fornito. • Dimensiones, pesos y fotografías son indicativos y no vinculantes. Los valores son en relación a la marca del motor instalado. SAER se reserva el derecho a introducir cambios sin previo aviso. En caso de orden, solicite el diseño específico para el grupo suministrado. • Schémas d'encombrement, les poids et les images sont à titre indicatif et pas contraignantes. Les valeurs changent en fonction du type du moteur installé. SAER se réserve le droit d'apporter des modifications sans préavis. En cas de commande, demander un dessin spécifique pour le groupe fourni. • Die Abmessungen, Gewichte und Bilder sind unverbindlich und in keiner Weise für SAER bindend. Die Abmessungen haengen vom Fabrikat des installierten Motors ab. SAER behält sich das Recht vor, Änderungen ohne Voranmeldung vorzunehmen. Bei Bestellung die entsprechende Zeichnung für die gelieferte Gruppe anfordern. • Габаритные чертежи, вес и изображения являются лишь ориентировочными, а не обязательными. Данные зависят от марки установленного двигателя. SAER оставляет за собой право вносить изменения без уведомлений. В случае подтверждения заказа запросите точный чертёж заказанного агрегата.

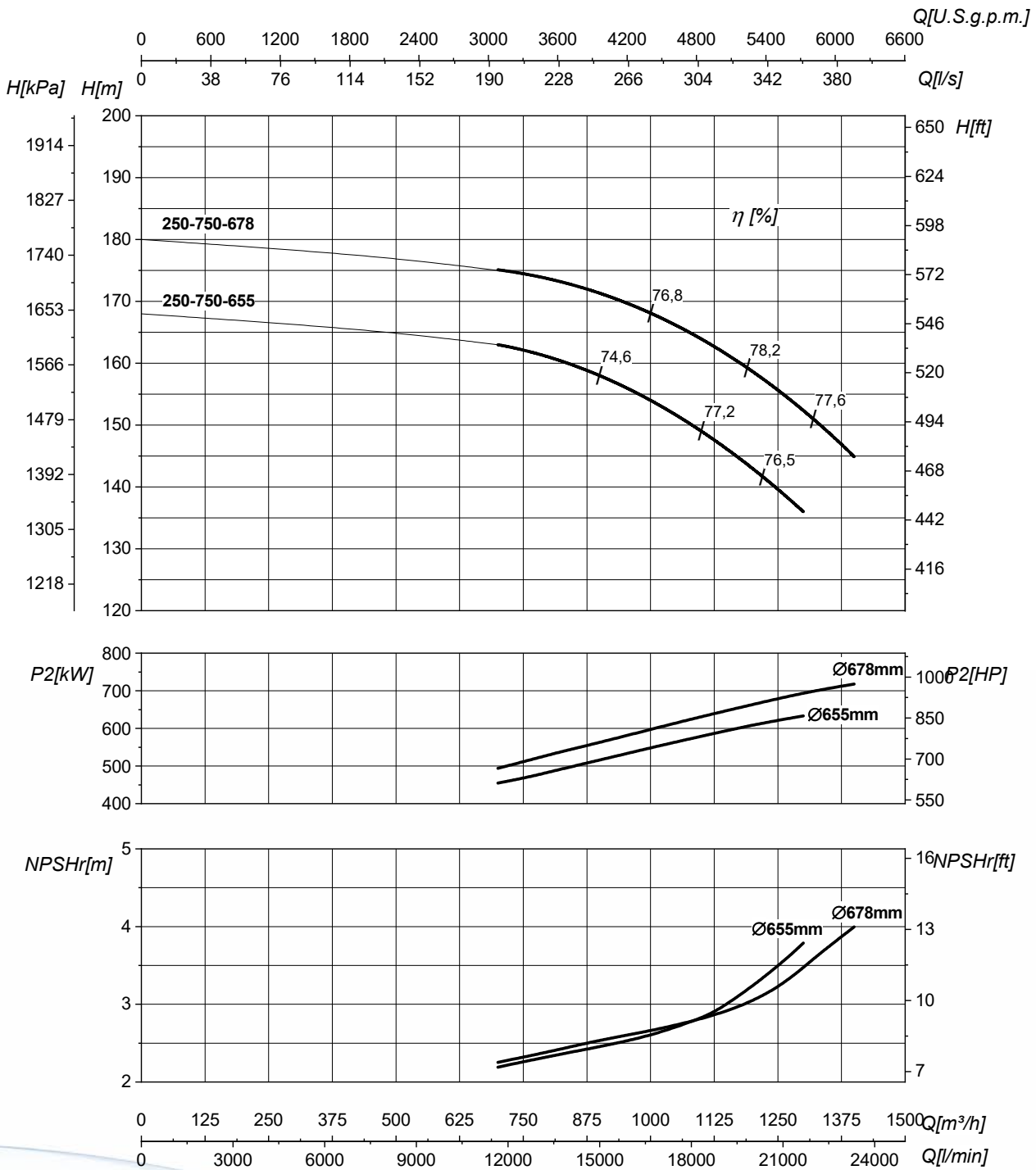
PERFORMANCES CURVES

Curve caratteristiche • Curvas características • Courbes de performances • Leistungskurven • Рабочие характеристики

SKDZ-4P-250-750

1500 1/min

50 Hz



Suction • Aspirazione • Aspiración • Aspiration • Saugstutzen • Всасывание		DN300 PN25	Delivery • Mandata • Impulsión Refoulement • Druckstutzen • Нагнетание		DN250 PN25
Q	Flow Portata • Caudal • Débit • Fördermenge • Подача		H	Head Prevalenza • Altura • Hauteur • Foerderhoehe • Нвлор	
P ₂	Power required from the pump Potenza assorbita dalla pompa • Potencia de la bomba • Puissance absorbée • Leistungsbedarf der Pumpe • Потребляемая мощность насоса		η	Pump efficiency Rendimento della pompa • Eficiencia de la bomba • Rendement de la pompe • Wirkungsgrad • Коэффициент полезного действия насоса	
NPSH _r	Required Net Positive Suction Head See Technical Appendix on page 150 • Vedi Appendice Tecnica a pagina 150 • Vera apendice tecnica a pagina 150 • Voir l'annexe technique à la page 150 • Siehe Technischer Anhang auf Seite 150 • См. Техническое приложение на стр. 150				

HYDRAULIC FEATURES

Caratteristiche idrauliche • Características hidráulicas • Caracteristiques hydrauliques •
Hydraulische Eigenschaften • Гидравлические Характеристики

SKDRZ-4P-250-750

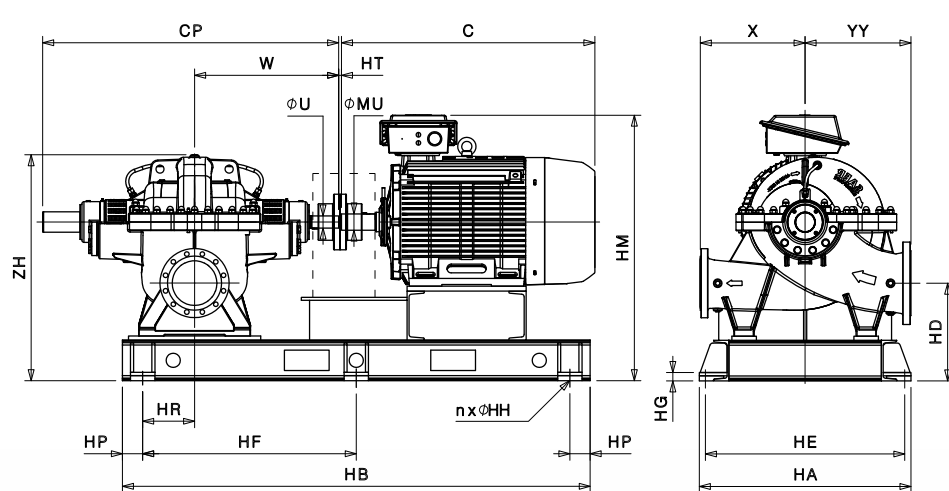
1500 1/min

50 Hz

Type Tipo Тип	P ₂		Q	U.S.g.p.m.	0	3082	3522	3963	4403	4843	5283	5724	6516	7001	7485
				m ³ /h	0	700	800	900	1000	1100	1200	1300	1480	1590	1700
	l/s	0		1944	2222	2500	2778	3056	3333	3611	4111	4417	4722		
250-750-700	800	1070	H (m)	189	187	186	184	182	178	174	168	156			
250-750-725	900	1200		203	201	200	199	197	194	190	186	175	167		
250-750-750	1000	1340		218	216	215	214	212	210	207	203	194	188	179	

DIMENSIONS

Dimensioni • Dimensiones • Dimensions • Abmessungen • Размеры



	Suction Aspirazione Всасывание	Outlet Mandata Нагнетание		
DN	300	250		
PN	25	25		
D [mm]	485	425		
K [mm]	430	370		
C [mm]	389	330		
Holes Fori Дырки	Ø [mm]	n	Ø [mm]	n
	31	16	31	12

Type Tipo Тип	P ₂		Motor frame size Grandezza motore Мощность двигателя	CP [mm]	W [mm]	Ø U [mm]	X [mm]	YY [mm]	HD [mm]	ZH [mm]	HT [mm]	C [mm]	HM [mm]	Ø MU [mm]	HB [mm]	HP [mm]	HR [mm]	HF [mm]	HA [mm]	HE [mm]	HG [mm]	n	Ø HH [mm]
	kW	HP																					
250-750-700	800	1070	450L	1820	900	80	650	800	680	1530	15	2187	1841	120	4000	125	615	1250	1900	1800	60	8	40
250-750-725	900	1200	450L	1820	900	80	650	800	680	1530	15	2187	1841	120	4000	125	615	1250	1900	1800	60	8	40
250-750-750	1000	1340	450L	1820	900	80	650	800	680	1530	15	2187	1841	120	4000	125	615	1250	1900	1800	60	8	40

Bareshaft pump dimensions pag.138 • Dimensioni pompa ad asse nudo pag.138 • Dimensiones bomba a eje libre pag. 138 • Dimensions de la pompe à arbre nu, pag. 138
• Abmessungen der Pumpen mit freiem Wellenen, Seite 138 • Размеры насоса со свободным концом вала на стр. 138

Dimensional drawings, weights and pictures are indicative only and not binding. Values according to motor's brand installed. SAER reserves itself the right to make changes without any prior notice. In case of order ask the specific drawing of the complete set supplied. • Disegni dimensionali, pesi e immagini sono unicamente indicativi e non vincolanti. I valori sono in funzione della marca di motore installata. SAER si riserva il diritto di effettuare cambiamenti senza alcun preavviso. In caso di ordine richiedere disegno specifico per il gruppo fornito. • Dimensiones, pesos y fotografías son indicativos y no vinculantes. Los valores son en relación a la marca del motor instalado. SAER se reserva el derecho a introducir cambios sin previo aviso. En caso de orden, solicite el diseño específico para el grupo suministrado. • Schémas d'encombrement, les poids et les images sont à titre indicatif et pas contraignantes. Les valeurs changent en fonction du type du moteur installé. SAER se réserve le droit d'apporter des modifications sans préavis. En cas de commande, demander un dessin spécifique pour le groupe fourni. • Die Abmessungen, Gewichte und Bilder sind unverbindlich und in keiner Weise für SAER bindend. Die Abmessungen haengen vom Fabrikat des installierten Motors ab. SAER behält sich das Recht vor, Änderungen ohne Voranmeldung vorzunehmen. Bei Bestellung die entsprechende Zeichnung für die gelieferte Gruppe anfordern. • Габаритные чертежи, вес и изображения являются лишь ориентировочными, а не обязательными. Данные зависят от марки установленного двигателя. SAER оставляет за собой право вносить изменения без уведомлений. В случае подтверждения заказа запросите точный чертёж заказанного агрегата.

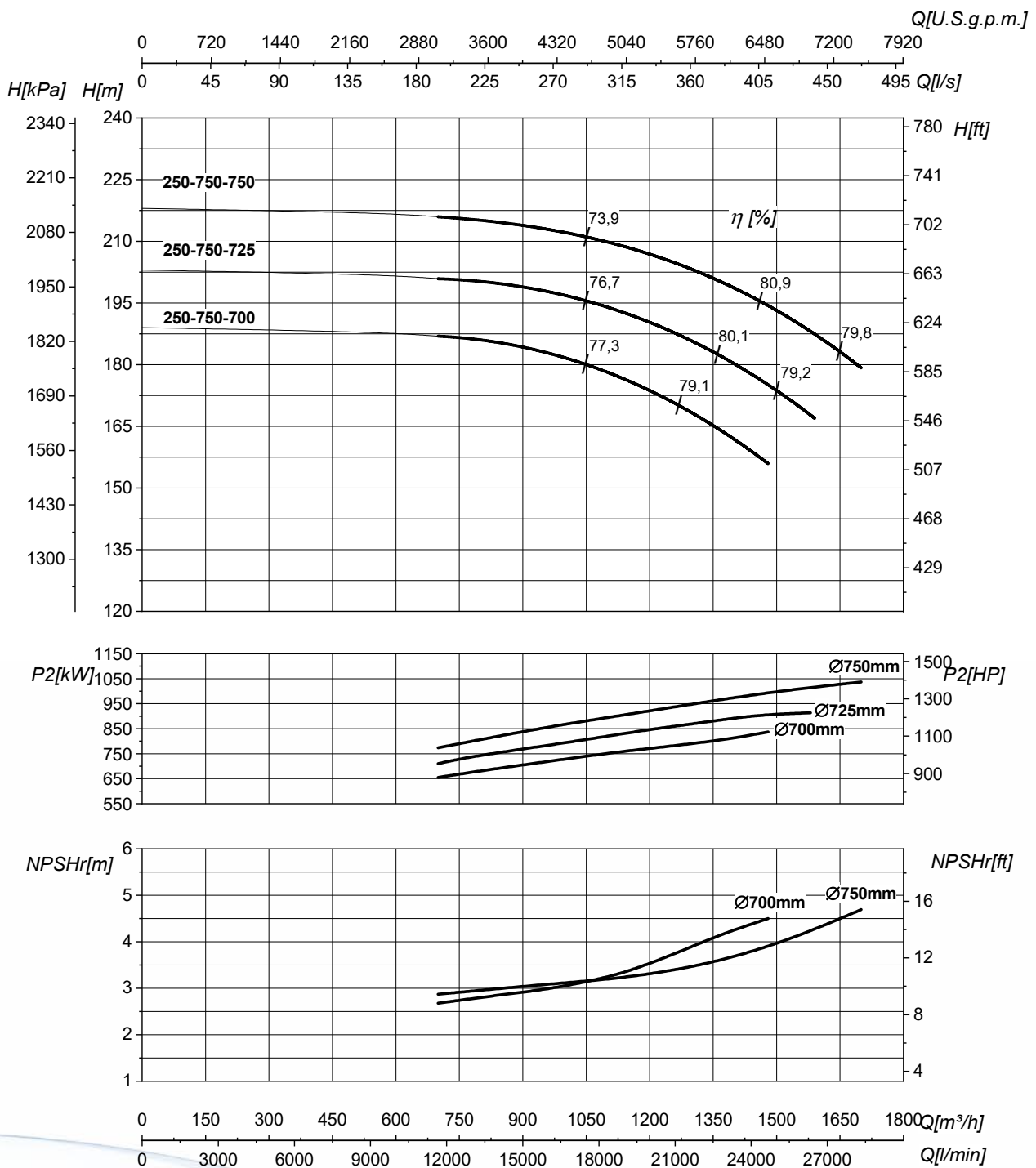
PERFORMANCES CURVES

Curve caratteristiche • Curvas características • Courbes de performances • Leistungskurven • Рабочие характеристики

SKDRZ-4P-250-750

1500 1/min

50 Hz



Suction • Aspirazione • Aspiración • Aspiration • Saugstutzen • Всасывание		DN300 PN25	Delivery • Mandata • Impulsión • Refoulement • Druckstutzen • Нагнетание		DN250 PN25
Q	Flow Portata • Caudal • Débit • Fördermenge • Подача		H	Head Prevalenza • Altura • Hauteur • Foerderhoehe • Нвлор	
P ₂	Power required from the pump Potenza assorbita dalla pompa • Potencia de la bomba • Puissance absorbée • Leistungsbedarf der Pumpe • Потребляемая мощность насоса		η	Pump efficiency Rendimento della pompa • Eficiencia de la bomba • Rendement de la pompe • Wirkungsgrad • Коэффициент полезного действия насоса	
NPSH _r	Required Net Positive Suction Head See Technical Appendix on page 150 • Vedi Appendice Tecnica a pagina 150 • Vera apendice tecnica a pagina 150 • Voir l'annexe technique à la page 150 • Siehe Technischer Anhang auf Seite 150 • См. Техническое приложение на стр. 150				

HYDRAULIC FEATURES

Caratteristiche idrauliche • Características hidráulicas • Caracteristiques hydrauliques •
Hydraulische Eigenschaften • Гидравлические Характеристики

SKDZ-4P-300-500

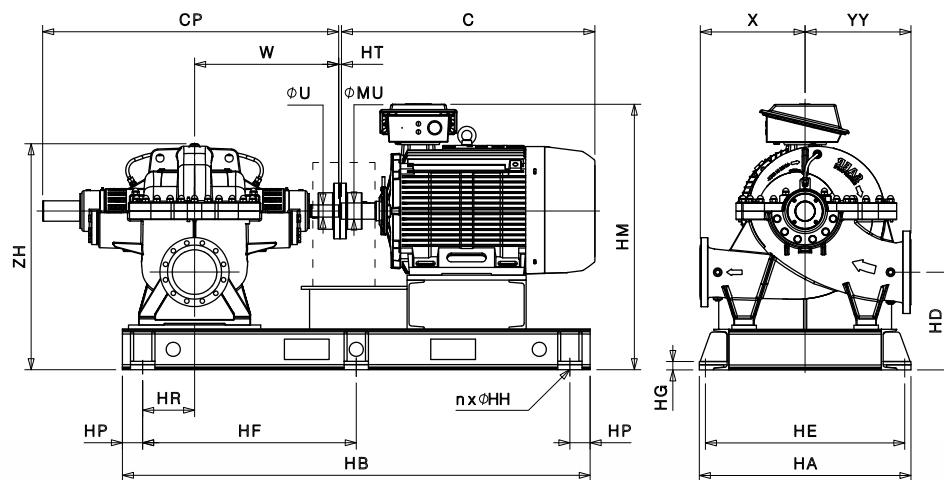
1500 1/min

50 Hz

Type Tipo Тип	P ₂		Q	U.S.g.p.m.	0	4183	4843	5724	6604	7925	8806	9906	10567	11007
	kW	HP		m ³ /h	0	950	1100	1300	1500	1800	2000	2250	2400	2500
				l/s	0	2639	3056	3611	4167	5000	5556	6250	6667	6944
300-500-445	355	480	H (m)	76,2	64,5	62,4	59,8	57,1	53,1	48,8	41,2			
300-500-460	400	540		81,3	70,3	68	64,9	62,4	58,5	55,4	49,7	44,1		
300-500-475	450	610		87	75,8	73,5	70,5	67,8	64	61	56,6	52,7	49,3	

DIMENSIONS

Dimensioni • Dimensiones • Dimensions • Abmessungen • Размеры



	Suction Aspirazione Всасывание	Outlet Mandata Нагнетание		
DN	400	300		
PN	16	16		
D [mm]	580	460		
K [mm]	525	410		
C [mm]	480	370		
Holes Fori Дырки	∅ [mm]	n	∅ [mm]	n
	31	16	28	12

Type Tipo Тип	P ₂		Motor frame size Grandezza motore Мощность двигателя	CP [mm]	W [mm]	∅ U [mm]	X [mm]	YY [mm]	HD [mm]	ZH [mm]	HT [mm]	C [mm]	HM [mm]	∅ MU [mm]	HB [mm]	HP [mm]	HR [mm]	HF [mm]	HA [mm]	HE [mm]	HG [mm]	n	∅ HH [mm]
	kW	HP																					
300-500-445	355	480	355ML	1605	792	70	655	655	670	1435	18	1584	1643	100	4000	125	615	935	1864	1750	60	8	40
300-500-460	400	540	355ML	1605	792	70	655	655	670	1435	18	1584	1643	100	4000	125	615	935	1864	1750	60	8	40
300-500-475	450	610	355ML	1605	792	70	655	655	670	1435	18	1584	1643	100	4000	125	615	935	1864	1750	60	8	40

Bareshaft pump dimensions pag.138 • Dimensioni pompa ad asse nudo pag.138 • Dimensiones bomba a eje libre pag. 138 • Dimensions de la pompe à arbre nu, pag. 138 • Abmessungen der Pumpen mit freiem Wellenen, Seite 138 • Размеры насоса со свободным концом вала на стр. 138

Dimensional drawings, weights and pictures are indicative only and not binding. Values according to motor's brand installed. SAER reserves itself the right to make changes without any prior notice. In case of order ask the specific drawing of the complete set supplied. • Disegni dimensionali, pesi e immagini sono unicamente indicativi e non vincolanti. I valori sono in funzione della marca di motore installata. SAER si riserva il diritto di effettuare cambiamenti senza alcun preavviso. In caso di ordine richiedere disegno specifico per il gruppo fornito. • Dimensiones, pesos y fotografías son indicativos y no vinculantes. Los valores son en relación a la marca del motor instalado. SAER se reserva el derecho a introducir cambios sin previo aviso. En caso de orden, solicite el diseño específico para el grupo suministrado. • Schémas d'encombrement, les poids et les images sont à titre indicatif et pas contraignantes. Les valeurs changent en fonction du type du moteur installé. SAER se réserve le droit d'apporter des modifications sans préavis. En cas de commande, demander un dessin spécifique pour le groupe fourni. • Die Abmessungen, Gewichte und Bilder sind unverbindlich und in keiner Weise für SAER bindend. Die Abmessungen haengen vom Fabrikat des installierten Motors ab. SAER behält sich das Recht vor, Änderungen ohne Voranmeldung vorzunehmen. Bei Bestellung die entsprechende Zeichnung für die gelieferte Gruppe anfordern. • Габаритные чертежи, вес и изображения являются лишь ориентировочными, а не обязательными. Данные зависят от марки установленного двигателя. SAER оставляет за собой право вносить изменения без уведомлений. В случае подтверждения заказа запросите точный чертёж заказанного агрегата.

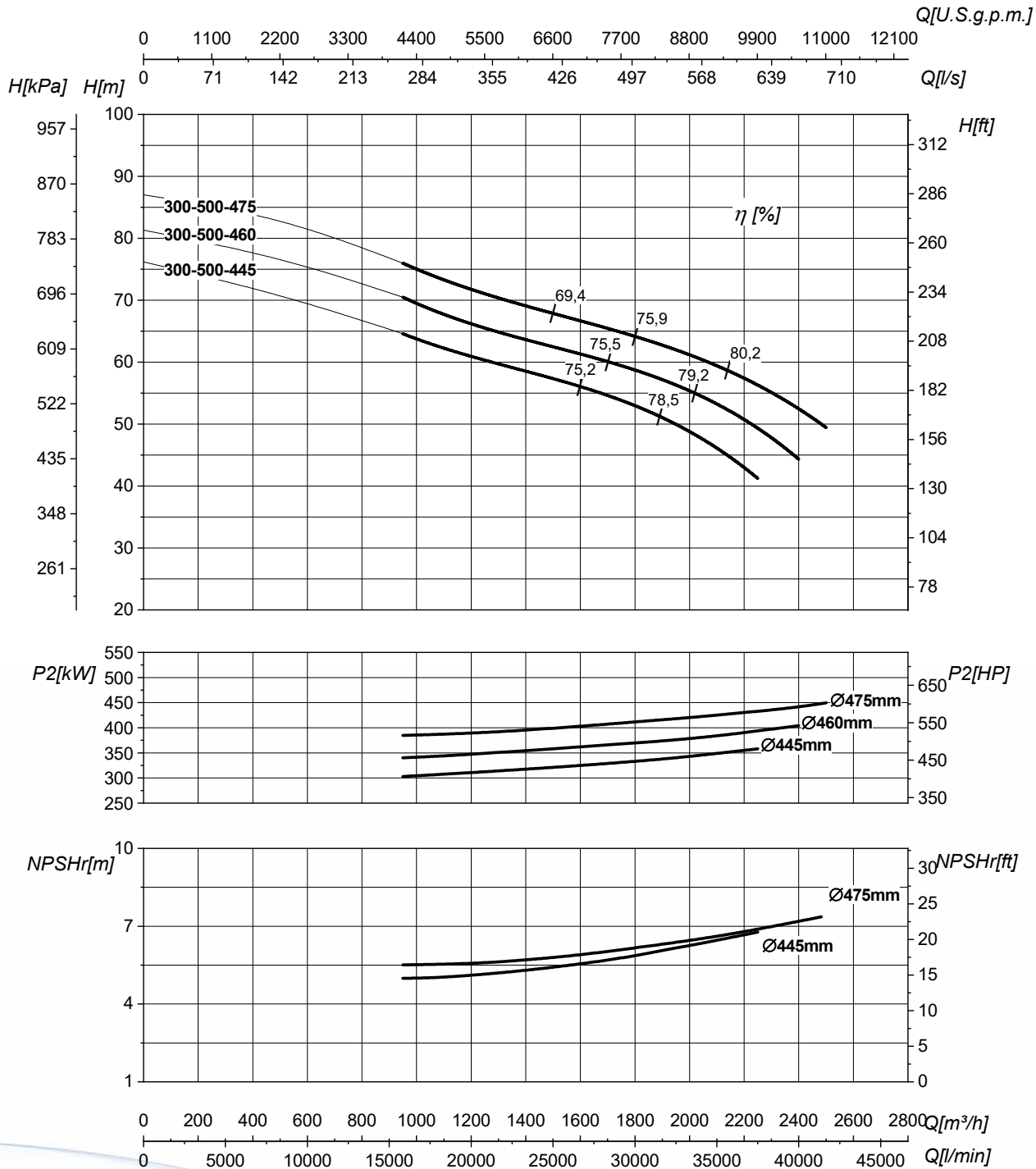
PERFORMANCES CURVES

Curve caratteristiche • Curvas características • Courbes de performances • Leistungskurven • Рабочие характеристики

SKDZ-4P-300-500

1500 1/min

50 Hz



Suction • Aspirazione • Aspiración • Aspiration • Saugstutzen • Всасывание		DN300 PN25	Delivery • Mandata • Impulsión Refoulement • Druckstutzen • Нагнетание		DN250 PN25
Q	Flow Portata • Caudal • Débit • Fördermenge • Подача		H	Head Prevalenza • Altura • Hauteur • Foerderhoehe • Нвлор	
P ₂	Power required from the pump Potenza assorbita dalla pompa • Potencia de la bomba • Puissance absorbée • Leistungsbedarf der Pumpe • Потребляемая мощность насоса		η	Pump efficiency Rendimento della pompa • Eficiencia de la bomba • Rendement de la pompe • Wirkungsgrad • Коэффициент полезного действия насосов	
NPSHr	Required Net Positive Suction Head See Technical Appendix on page 150 • Vedi Appendice Tecnica a pagina 150 • Vera apendice tecnica a pagina 150 • Voir l'annexe technique à la page 150 • Siehe Technischer Anhang auf Seite 150 • См. Техническое приложение на стр. 150				

HYDRAULIC FEATURES

Caratteristiche idrauliche • Características hidráulicas • Caracteristiques hydrauliques • Hydraulische Eigenschaften • Гидравлические Характеристики

1800 RPM

SKD	Туре Тіро Тип	P ₂		Q	U.S.g.p.m.	0	484	572	660	793	925	1013	1145	1233	1277
		kW	HP		m ³ /h	0	110	130	150	180	210	230	260	280	290
					l/s	0	31	36	42	50	58	64	72	78	81
					H (m)	46	42,5	40,5	38,3	34	28				
	80-355-285	30	40		51,5	48,7	47	44,8	41	36,7	32,7				
	80-355-302	30	40		56	54,3	52,5	50,8	47,3	43,2	40,2	34			
	80-355-316	37	50		62	60,4	59	57,6	54,5	50,7	48	43	38,7		
	80-355-332	45	60		65	63,7	62,6	61	58,2	54,8	52	47,5	44	42	
	80-355-340	55	75												

SKD	Туре Тіро Тип	P ₂		Q	U.S.g.p.m.	0	660	881	1101	1321	1541	1673	1849	2025	2201
		kW	HP		m ³ /h	0	150	200	250	300	350	380	420	460	500
					l/s	0	42	56	69	83	97	106	117	128	139
					H (m)	29	26,9	24,9	22,3	19,1	15,4	12,5			
	125-270-234	22	30		32	30,2	28,4	26	23,2	20	17,6	13,6			
	125-270-246	30	40		35,2	33,6	32,1	30	27,4	24,4	22,3	19,2	15		
	125-270-258	30	40		38	36,5	35,2	33,3	31	28,1	26,2	23,3	20	16,1	
	125-270-268	37	50												

SKD	Туре Тіро Тип	P ₂		Q	U.S.g.p.m.	0	660	881	1101	1321	1629	1805	1981	2069
		kW	HP		m ³ /h	0	150	200	250	300	370	410	450	470
					l/s	0	42	56	69	83	103	114	125	131
					H (m)	47,5	44,4	40,9	36,3	31,2	23,6 <td></td> <td></td> <td></td>			
	125-335-296	37	50		52	49,5	46,4	42,1	37,2	30,1	25,5			
	125-335-310	45	60		57,5	55,4	52,9	49,1	44,4	37,4	33,2	28,3		
	125-335-326	55	75		60	58,1	55,7	52,1	47,5	40,3	36,5	32,2	29,5	
	125-335-333	75	100											

SKD	Туре Тіро Тип	P ₂		Q	U.S.g.p.m.	0	969	1101	1321	1761	2245	2730	2906	3192	3390
		kW	HP		m ³ /h	0	220	250	300	400	510	620	660	725	770
					l/s	0	61	69	83	111	142	172	183	201	214
					H (m)	51,5	48,7	47	43,8	36,3	25 <td></td> <td></td> <td></td>				
	150-400-310	55	75		62,5	61,1	60,2	57,5	51	42,3	30,3				
	150-400-342	75	100		69	65,9	63,5	57,7	49,7	38,5	32,2				
	150-400-356	90	125		80,5	76,2	74,9	69,7	62,3	53,1	48,3	36,8			
	150-400-380	110	150		88	83,1	81,9	77,8	70,9	62,5	59,3	52,2	45,7		
	150-400-395	132	180												

SKD	Туре Тіро Тип	P ₂		Q	U.S.g.p.m.	0	1057	1321	1761	2201	2642	3082	3522	3742
		kW	HP		m ³ /h	0	240	300	400	500	600	700	800	850
					l/s	0	67	83	111	139	167	194	222	236
					H (m)	107	102	101	97	88,6	76,6 <td></td> <td></td> <td></td>			
	150-500-430	200	270		121	120	119	116	110	101	90 <td></td> <td></td>			
	150-500-470	250	340		137	136	135	133	130	125	117	106 <td></td>		
	150-500-505	315	430		147	146	145	144	142	139	133	121	113	
	150-500-525	355	480											

SKD	Туре Тіро Тип	P ₂		Q	U.S.g.p.m.	0	1761	2201	2642	3082	3522	4051	4359	4843	4931
		kW	HP		m ³ /h	0	400	500	600	700	800	920	990	1100	1120
					l/s	0	111	139	167	194	222	256	275	306	311
					H (m)	45,5	39,1	36,3	33,8	31,6	27,5	16,6 <td></td> <td></td>			
	200-315-288	75	100		49	42,8	39,8	37,1	35	32,5	27,1	20,6 <td></td>			
	200-315-298	90	125		53	48,1	45,1	42,1	39,7	37,8	34,8	32,1	24,4		
	200-315-312	110	150		55	49,7	46,6	43,6	41,2	39,1	36,5	34,2	27,8	25,7	
	200-315-316	132	180												

SKD	Туре Тіро Тип	P ₂		Q	U.S.g.p.m.	0	1761	2201	2642	3302	3963	4623	5283	5988	6516	6780
		kW	HP		m ³ /h	0	400	500	600	750	900	1050	1200	1360	1480	1540
					l/s	0	111	139	167	208	250	292	333	378	411	428
					H (m)	67,5	66,4	64,5	62,5	58	53,2	48	40,8	30,5 <td></td>		
	200-400-360	160	220		77	75,3	74	72,2	68,4	64,2	59	52,9	45,1	36,2 <td></td>		
	200-400-384	200	270		83,5	81,2	80	78,4	75,2	71,6	66,4	60,3	52,7	44,7	40,3	
	200-400-400	250	340													

SKDR	Type Тіро Тип	P ₂		Q	U.S.g.p.m.	0	1937	2201	2642	3082	3522	3963	4843	5283	5504	5724
		kW	HP		m ³ /h	0	440	500	600	700	800	900	1100	1200	1250	1300
					l/s	0	122	139	167	194	222	250	306	333	347	361
		H (m)	155		153	152	150	144	138	130	112					
200-630-525		450	610													
200-630-540		500	680													
200-630-558		560	760													
200-630-577		630	855													

SKD	Type Тіро Тип	P ₂		Q	U.S.g.p.m.	0	3302	3963	4623	5283	6384	7397	8454	8718		
		kW	HP		m ³ /h	0	750	900	1050	1200	1450	1680	1920	1980		
					l/s	0	208	250	292	333	403	467	533	550		
		H (m)	43,5		33,5	31,1	29,3	27,3	23,7	17,6						
250-315-300		132	180													
250-315-320		160	220													
250-315-325		200	270													

SKD	Type Тіро Тип	P ₂		Q	U.S.g.p.m.	0	3302	3522	4403	5283	6164	7045	8454	9246	9774	10039
		kW	HP		m ³ /h	0	750	800	1000	1200	1400	1600	1920	2100	2220	2280
					l/s	0	208	222	278	333	389	444	533	583	617	633
		H (m)	62		57,4	56,4	52,9	49,3	45,2	40,2	24,8					
250-400-345		200	270													
250-400-360		250	340													
250-400-380		315	430													
250-400-395		355	480													

SKD	Type Тіро Тип	P ₂		Q	U.S.g.p.m.	0	2642	3522	4403	5283	6164	7045	8101	8454	8806	8982
		kW	HP		m ³ /h	0	600	800	1000	1200	1400	1600	1840	1920	2000	2040
					l/s	0	167	222	278	333	389	444	511	533	556	567
		H (m)	86,5		86	82,9	78,7	73,6	67,6	59,8	47,3					
250-450-408		315	430													
250-450-420		355	480													
250-450-435		400	540													
250-450-445		450	610													

SKD	Type Тіро Тип	P ₂		Q	U.S.g.p.m.	0	2642	3522	4403	5283	6164	6957	7353	7705	8145	8718
		kW	HP		m ³ /h	0	600	800	1000	1200	1400	1580	1670	1750	1850	1980
					l/s	0	167	222	278	333	389	439	464	486	514	550
		H (m)	134		125	120	111	100	86,5	68,4						
250-560-485		450	610													
250-560-500		500	680													
250-560-514		550	760													
250-560-530		630	860													
250-560-550		710	960													

SKDR	Type Тіро Тип	P ₂		Q	U.S.g.p.m.	0	2201	2862	3522	4183	4843	5504	6384	6604	
		kW	HP		m ³ /h	0	500	650	800	950	1100	1250	1450	1500	
					l/s	0	139	181	222	264	306	347	403	417	
		H (m)	175		176	176	172	166	160	153	138				
250-630-565		710	960												
250-630-590		800	1090												
250-630-616		900	1200												

SKD	Type Тіро Тип	P ₂		Q	U.S.g.p.m.	0	4403	5724	7045	8365	9686	11007	12108	12768
		kW	HP		m ³ /h	0	1000	1300	1600	1900	2200	2500	2750	2900
					l/s	0	278	361	444	528	611	694	764	806
		H (m)	112		98	93,1	88,1	83,1	78,2	71,1	60,9			
300-500-450		630	860											
300-500-462		710	960											

HYDRAULIC FEATURES

Caratteristiche idrauliche • Características hidraulicas • Caracteristiques hydrauliques •
Hydraulische Eigenschaften • Гидравлические Характеристики

6SKDZ-4P-80-355

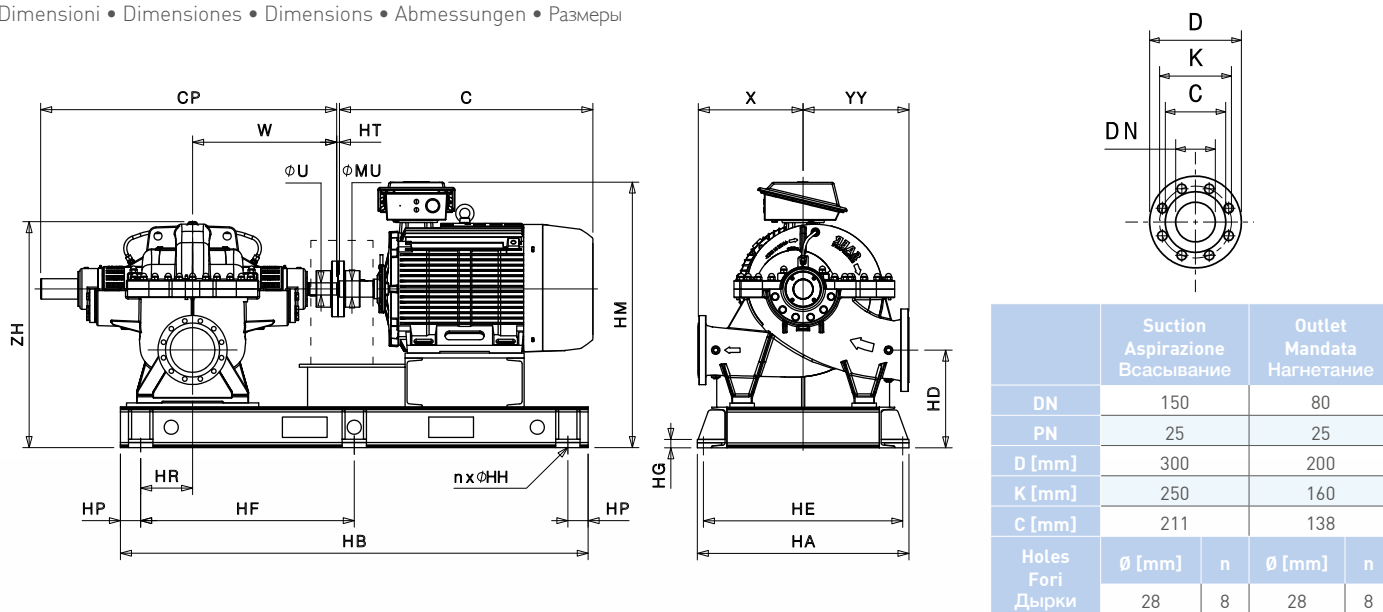
1800 1/min

60 Hz

Туре Tipo Тип	P ₂		Q	U.S.g.p.m.	0	484	572	660	793	925	1013	1145	1233	1277
	kW	HP		m ³ /h	0	110	130	150	180	210	230	260	280	290
				l/s	0	31	36	42	50	58	64	72	78	81
80-355-285	30	40	H (m)	46	42,5	40,5	38,3	34	28					
80-355-302	30	40		51,5	48,7	47	44,8	41	36,7	32,7				
80-355-316	37	50		56	54,3	52,5	50,8	47,3	43,2	40,2	34			
80-355-332	45	60		62	60,4	59	57,6	54,5	50,7	48	43	38,7		
80-355-340	55	75		65	63,7	62,6	61	58,2	54,8	52	47,5	44	42	

DIMENSIONS

Dimensioni • Dimensiones • Dimensions • Abmessungen • Размеры



Туре Tipo Тип	P ₂		Motor frame size Grandezza motore Мощность двигателя	CP [mm]	W [mm]	∅ U [mm]	X [mm]	YY [mm]	HD [mm]	ZH [mm]	HT [mm]	C [mm]	HM [mm]	∅ MU [mm]	HB [mm]	HP [mm]	HR [mm]	HF [mm]	HA [mm]	HE [mm]	HG [mm]	n	∅ HH [mm]
	kW	HP																					
80-355-285	30	40	225SM	944	530	42	350	350	308	758	15	850	861	60	1500	50	205	700	780	720	10	6	24
80-355-302	30	40	225SM	944	530	42	350	350	308	758	15	850	861	60	1500	50	205	700	780	720	10	6	24
80-355-316	37	50	225SM	944	530	42	350	350	308	758	15	850	861	60	1500	50	205	700	780	720	10	6	24
80-355-332	45	60	225SM	944	530	42	350	350	308	758	15	850	861	60	1500	50	205	700	780	720	10	6	24
80-355-340	55	75	250ML	944	530	42	350	350	308	758	15	893	860	60	1500	50	205	700	780	720	10	6	24

Bareshaft pump dimensions pag.138 • Dimensioni pompa ad asse nudo pag.138 • Dimensiones bomba a eje libre pag. 138 • Dimensions de la pompe à arbre nu, pag. 138
• Abmessungen der Pumpen mit freiem Wellenenden, Seite 138 • Размеры насоса со свободным концом вала на стр. 138

Dimensional drawings, weights and pictures are indicative only and not binding. Values according to motor's brand installed. SAER reserves itself the right to make changes without any prior notice. In case of order ask the specific drawing of the complete set supplied. • Disegni dimensionali, pesi e immagini sono unicamente indicativi e non vincolanti. I valori sono in funzione della marca di motore installata. SAER si riserva il diritto di effettuare cambiamenti senza alcun preavviso. In caso di ordine richiedere disegno specifico per il gruppo fornito. • Dimensiones, pesos y fotografías son indicativos y no vinculantes. Los valores son en relación a la marca del motor instalado. SAER se reserva el derecho a introducir cambios sin previo aviso. En caso de orden, solicite el diseño específico para el grupo suministrado. • Schémas d'encombrement, les poids et les images sont à titre indicatif et pas contraignantes. Les valeurs changent en fonction du type du moteur installé. SAER se réserve le droit d'apporter des modifications sans préavis. En cas de commande, demander un dessin spécifique pour le groupe fourni. • Die Abmessungen, Gewichte und Bilder sind unverbindlich und in keiner Weise für SAER bindend. Die Abmessungen haengen vom Fabrikat des installierten Motors ab. SAER behält sich das Recht vor, Änderungen ohne Voranmeldung vorzunehmen. Bei Bestellung die entsprechende Zeichnung für die gelieferte Gruppe anfordern. • Габаритные чертежи, вес и изображения являются лишь ориентировочными, а не обязательными. Данные зависят от марки установленного двигателя. SAER оставляет за собой право вносить изменения без уведомлений. В случае подтверждения заказа запросите точный чертёж заказанного агрегата.

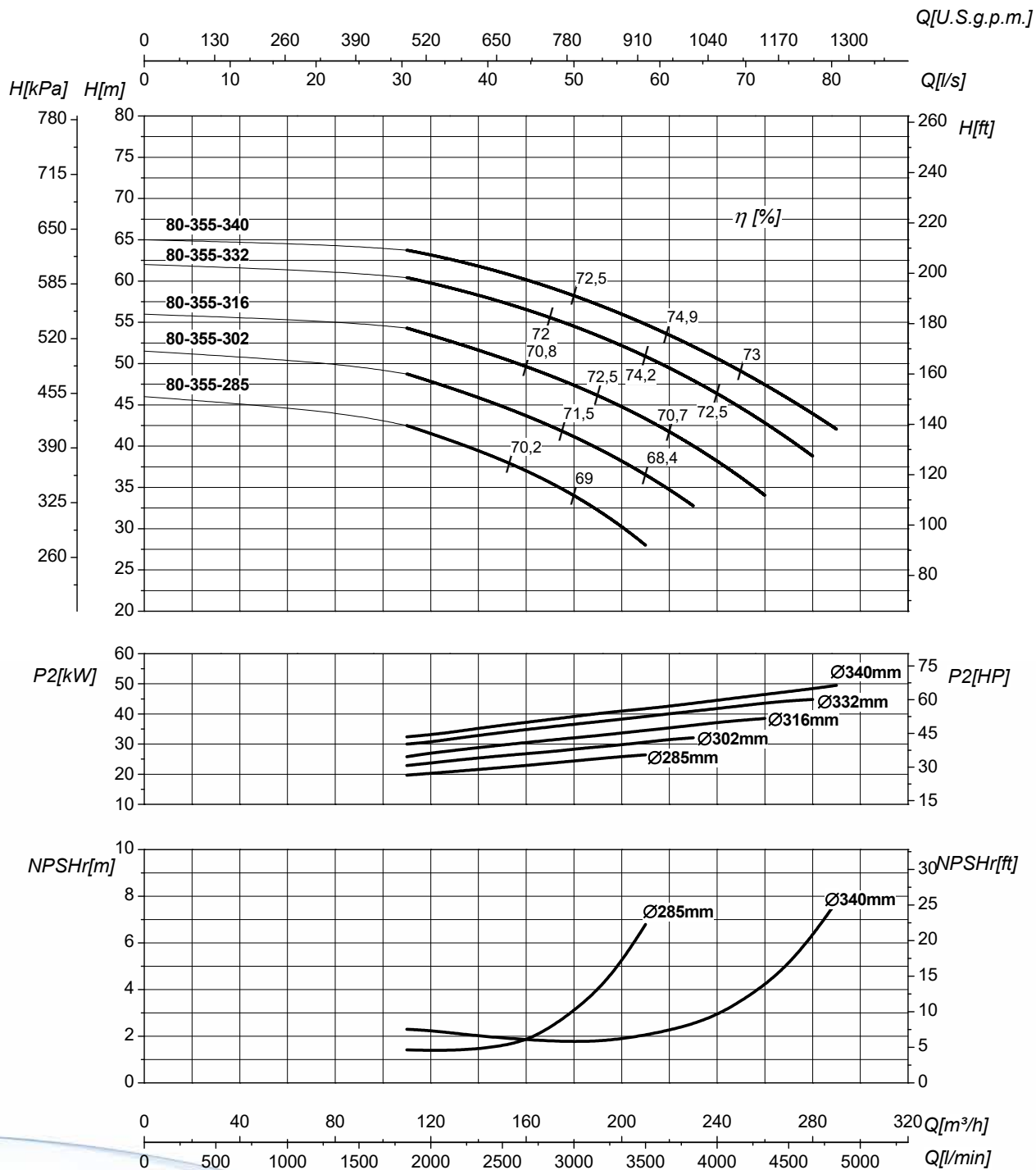
PERFORMANCES CURVES

Curve caratteristiche • Curvas características • Courbes de performances • Leistungskurven • Рабочие характеристики

6SKDZ-4P-80-355

1800 1/min

60 Hz



Suction • Aspirazione • Aspiración • Aspiration • Saugstutzen • Всасывание		DN150 PN25	Delivery • Mandata • Impulsión Refoulement • Druckstutzen • Нагнетание		DN80 PN25
Q	Flow Portata • Caudal • Débit • Fördermenge • Подача		H	Head Prevalenza • Altura • Hauteur • Foerderhoehe • Нвлор	
P ₂	Power required from the pump Potenza assorbita dalla pompa • Potencia de la bomba • Puissance absorbée • Leistungsbedarf der Pumpe • Потребляемая мощность насоса		η	Pump efficiency Rendimento della pompa • Eficiencia de la bomba • Rendement de la pompe • Wirkungsgrad • Коэффициент полезного действия насосов	
NPSHr	Required Net Positive Suction Head See Technical Appendix on page 150 • Vedi Appendice Tecnica a pagina 150 • Vera apendice tecnica a pagina 150 • Voir l'annexe technique à la page 150 • Siehe Technischer Anhang auf Seite 150 • См. Техническое приложение на стр. 150				

HYDRAULIC FEATURES

Caratteristiche idrauliche • Características hidraulicas • Caracteristiques hydrauliques •
Hydraulische Eigenschaften • Гидравлические Характеристики

6SKDZ-4P-125-270

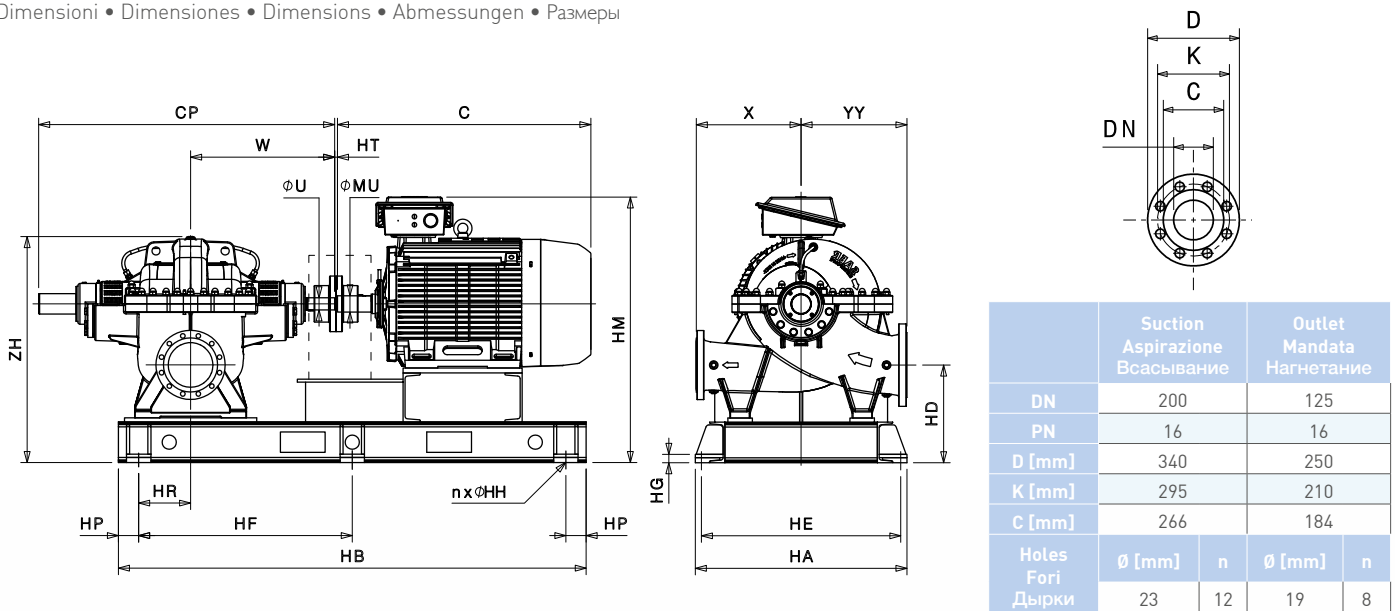
1800 1/min

60 Hz

Type Tipo Тип	P ₂		Q	U.S.g.p.m.	0	660	881	1101	1321	1541	1673	1849	2025	2201
	kW	HP		m ³ /h	0	150	200	250	300	350	380	420	460	500
				l/s	0	42	56	69	83	97	106	117	128	139
125-270-234	22	30	H (m)	29	26,9	24,9	22,3	19,1	15,4	12,5				
125-270-246	30	40		32	30,2	28,4	26	23,2	20	17,6	13,6			
125-270-258	30	40		35,2	33,6	32,1	30	27,4	24,4	22,3	19,2	15		
125-270-268	37	50		38	36,5	35,2	33,3	31	28,1	26,2	23,3	20	16,1	

DIMENSIONS

Dimensioni • Dimensiones • Dimensions • Abmessungen • Размеры



Type Tipo Тип	P ₂		Motor frame size Grandezza motore Мощность двигателя	CP	W	Ø U	X	YY	HD	ZH	HT	C	HM	Ø MU	HB	HP	HR	HF	HA	HE	HG	n	Ø HH
	kW	HP		[mm]	[mm]	[mm]	[mm]	[mm]	[mm]	[mm]	[mm]	[mm]	[mm]	[mm]	[mm]	[mm]	[mm]	[mm]	[mm]	[mm]	[mm]	[mm]	
125-270-234	22	30	180M	944	530	42	370	370	355	790	10	850	786	48	1500	50	220	700	780	740	10	6	24
125-270-246	30	40	225SM	944	530	42	370	370	355	790	10	850	886	60	1500	50	220	700	780	740	10	6	24
125-270-258	30	40	225SM	944	530	42	370	370	355	790	10	850	886	60	1500	50	220	700	780	740	10	6	24
125-270-268	37	50	225SM	944	530	42	370	370	355	790	10	850	886	60	1500	50	220	700	780	740	10	6	24

Bareshaft pump dimensions pag.138 • Dimensioni pompa ad asse nudo pag.138 • Dimensiones bomba a eje libre pag. 138 • Dimensions de la pompe à arbre nu, pag. 138
• Abmessungen der Pumpen mit freiem Wellenenden, Seite 138 • Размеры насоса со свободным концом вала на стр. 138

Dimensional drawings, weights and pictures are indicative only and not binding. Values according to motor's brand installed. SAER reserves itself the right to make changes without any prior notice. In case of order ask the specific drawing of the complete set supplied. • Disegni dimensionali, pesi e immagini sono unicamente indicativi e non vincolanti. I valori sono in funzione della marca di motore installata. SAER si riserva il diritto di effettuare cambiamenti senza alcun preavviso. In caso di ordine richiedere disegno specifico per il gruppo fornito. • Dimensiones, pesos y fotografías son indicativos y no vinculantes. Los valores son en relación a la marca del motor instalado. SAER se reserva el derecho a introducir cambios sin previo aviso. En caso de orden, solicite el diseño específico para el grupo suministrado. • Schémas d'encombrement, les poids et les images sont à titre indicatif et pas contraignantes. Les valeurs changent en fonction du type du moteur installé. SAER se réserve le droit d'apporter des modifications sans préavis. En cas de commande, demander un dessin spécifique pour le groupe fourni. • Die Abmessungen, Gewichte und Bilder sind unverbindlich und in keiner Weise für SAER bindend. Die Abmessungen haengen vom Fabrikat des installierten Motors ab. SAER behält sich das Recht vor, Änderungen ohne Voranmeldung vorzunehmen. Bei Bestellung die entsprechende Zeichnung für die gelieferte Gruppe anfordern. • Габаритные чертежи, вес и изображения являются лишь ориентировочными, а не обязательными. Данные зависят от марки установленного двигателя. SAER оставляет за собой право вносить изменения без уведомлений. В случае подтверждения заказа запросите точный чертёж заказанного агрегата.

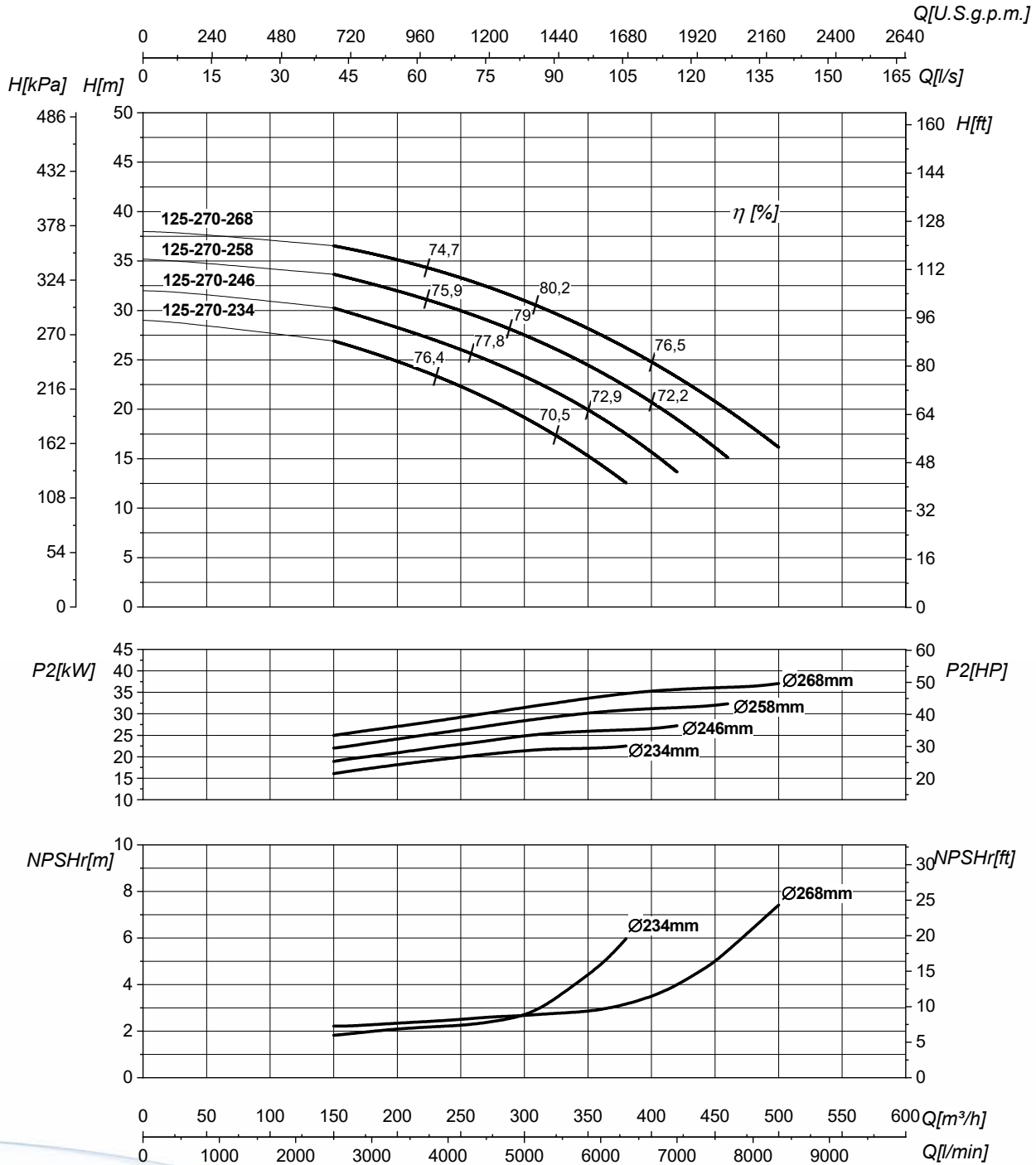
PERFORMANCES CURVES

Curve caratteristiche • Curvas características • Courbes de performances • Leistungskurven • Рабочие характеристики

6SKDZ-4P-125-270

1800 1/min

60 Hz



Suction • Aspirazione • Aspiración • Aspiration • Saugstutzen • Всасывание		DN200 PN16	Delivery • Mandata • Impulsión Refoulement • Druckstutzen • Нагнетание		DN125 PN16
Q	Flow Portata • Caudal • Débit • Fördermenge • Поддача		H	Head Prevalenza • Altura • Hauteur • Foerderhoehe • Нвлор	
P ₂	Power required from the pump Potenza assorbita dalla pompa • Potencia de la bomba • Puissance absorbée • Leistungsbedarf der Pumpe • Потребляемая мощность насоса		η	Pump efficiency Rendimento della pompa • Eficiencia de la bomba • Rendement de la pompe • Wirkungsgrad • Коэффициент полезного действия насоса	
NPSHr	Required Net Positive Suction Head See Technical Appendix on page 150 • Vedi Appendice Tecnica a pagina 150 • Vera apendice tecnica a pagina 150 • Voir l'annexe technique à la page 150 • Siehe Technischer Anhang auf Seite 150 • См. Техническое приложение на стр. 150				

HYDRAULIC FEATURES

Caratteristiche idrauliche • Características hidraulicas • Caracteristiques hydrauliques •
Hydraulische Eigenschaften • Гидравлические Характеристики

6SKDZ-4P-125-335

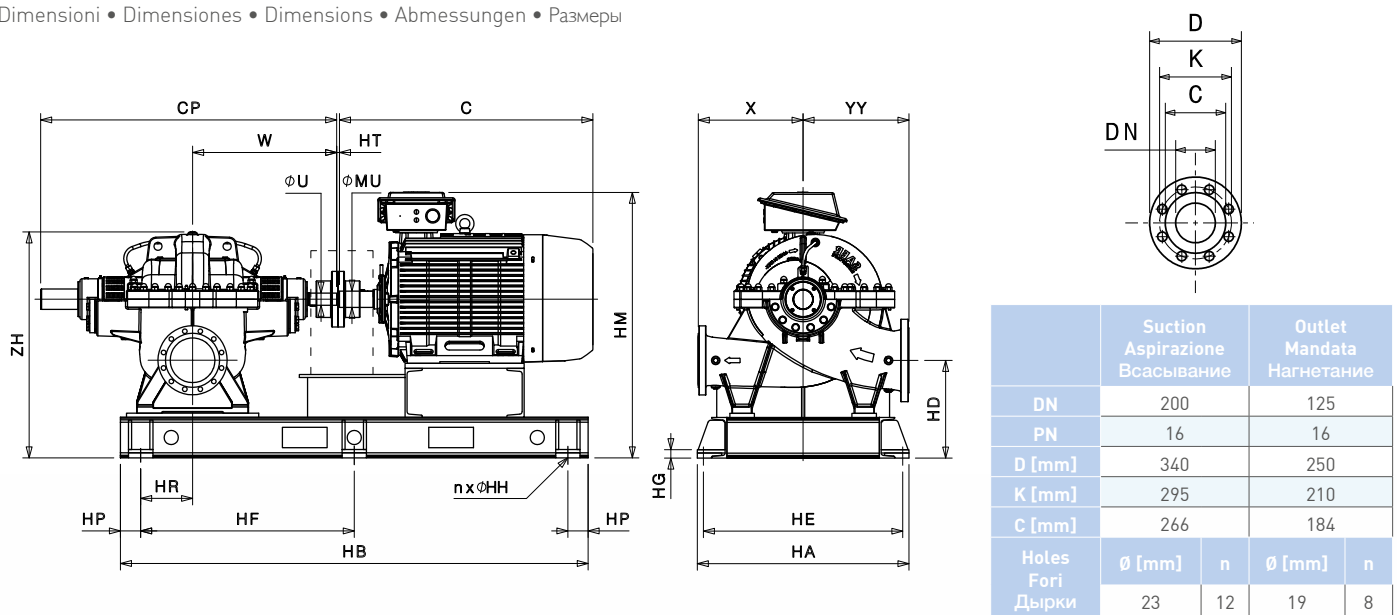
1800 1/min

60 Hz

Type Tipo Тип	P ₂		Q	U.S.g.p.m.	0	660	881	1101	1321	1629	1805	1981	2069
	kW	HP		m ³ /h	0	150	200	250	300	370	410	450	470
				l/s	0	42	56	69	83	103	114	125	131
125-335-296	37	50	H (m)	47,5	44,4	40,9	36,3	31,2	23,6				
125-335-310	45	60		52	49,5	46,4	42,1	37,2	30,1	25,5			
125-335-326	55	75		57,5	55,4	52,9	49,1	44,4	37,4	33,2	28,3		
125-335-333	75	100		60	58,1	55,7	52,1	47,5	40,3	36,5	32,2	29,5	

DIMENSIONS

Dimensioni • Dimensiones • Dimensions • Abmessungen • Размеры



Type Tipo Тип	P ₂		Motor frame size Grandezza motore Мощность двигателя	CP [mm]	W [mm]	Ø U [mm]	X [mm]	YY [mm]	HD [mm]	ZH [mm]	HT [mm]	C [mm]	HM [mm]	Ø MU [mm]	HB [mm]	HP [mm]	HR [mm]	HF [mm]	HA [mm]	HE [mm]	HG [mm]	n	Ø HH [mm]
	kW	HP																					
125-335-296	37	50	225SM	944	530	42	370	370	355	795	10	850	886	60	1500	50	220	700	780	740	10	6	24
125-335-310	45	60	225SM	944	530	42	370	370	355	795	10	850	886	60	1500	50	220	700	780	740	10	6	24
125-335-326	55	75	250ML	944	530	42	370	370	355	795	10	893	885	65	1500	50	220	700	780	740	10	6	24
125-335-333	75	100	280SMC	944	530	42	370	370	355	795	10	1140	1076	75	1866	50	272	883	780	720	10	6	24

Bareshaft pump dimensions pag.138 • Dimensioni pompa ad asse nudo pag.138 • Dimensiones bomba a eje libre pag. 138 • Dimensions de la pompe à arbre nu, pag. 138
• Abmessungen der Pumpen mit freiem Wellenen, Seite 138 • Размеры насоса со свободным концом вала на стр. 138

Dimensional drawings, weights and pictures are indicative only and not binding. Values according to motor's brand installed. SAER reserves itself the right to make changes without any prior notice. In case of order ask the specific drawing of the complete set supplied. • Disegni dimensionali, pesi e immagini sono unicamente indicativi e non vincolanti. I valori sono in funzione della marca di motore installata. SAER si riserva il diritto di effettuare cambiamenti senza alcun preavviso. In caso di ordine richiedere disegno specifico per il gruppo fornito. • Dimensiones, pesos y fotografías son indicativos y no vinculantes. Los valores son en relación a la marca del motor instalado. SAER se reserva el derecho a introducir cambios sin previo aviso. En caso de orden, solicite el diseño específico para el grupo suministrado. • Schémas d'encombrement, les poids et les images sont à titre indicatif et pas contraignantes. Les valeurs changent en fonction du type du moteur installé. SAER se réserve le droit d'apporter des modifications sans préavis. En cas de commande, demander un dessin spécifique pour le groupe fourni. • Die Abmessungen, Gewichte und Bilder sind unverbindlich und in keiner Weise für SAER bindend. Die Abmessungen haengen vom Fabrikat des installierten Motors ab. SAER behält sich das Recht vor, Änderungen ohne Voranmeldung vorzunehmen. Bei Bestellung die entsprechende Zeichnung für die gelieferte Gruppe anfordern. • Габаритные чертежи, вес и изображения являются лишь ориентировочными, а не обязательными. Данные зависят от марки установленного двигателя. SAER оставляет за собой право вносить изменения без уведомлений. В случае подтверждения заказа запросите точный чертёж заказанного агрегата.

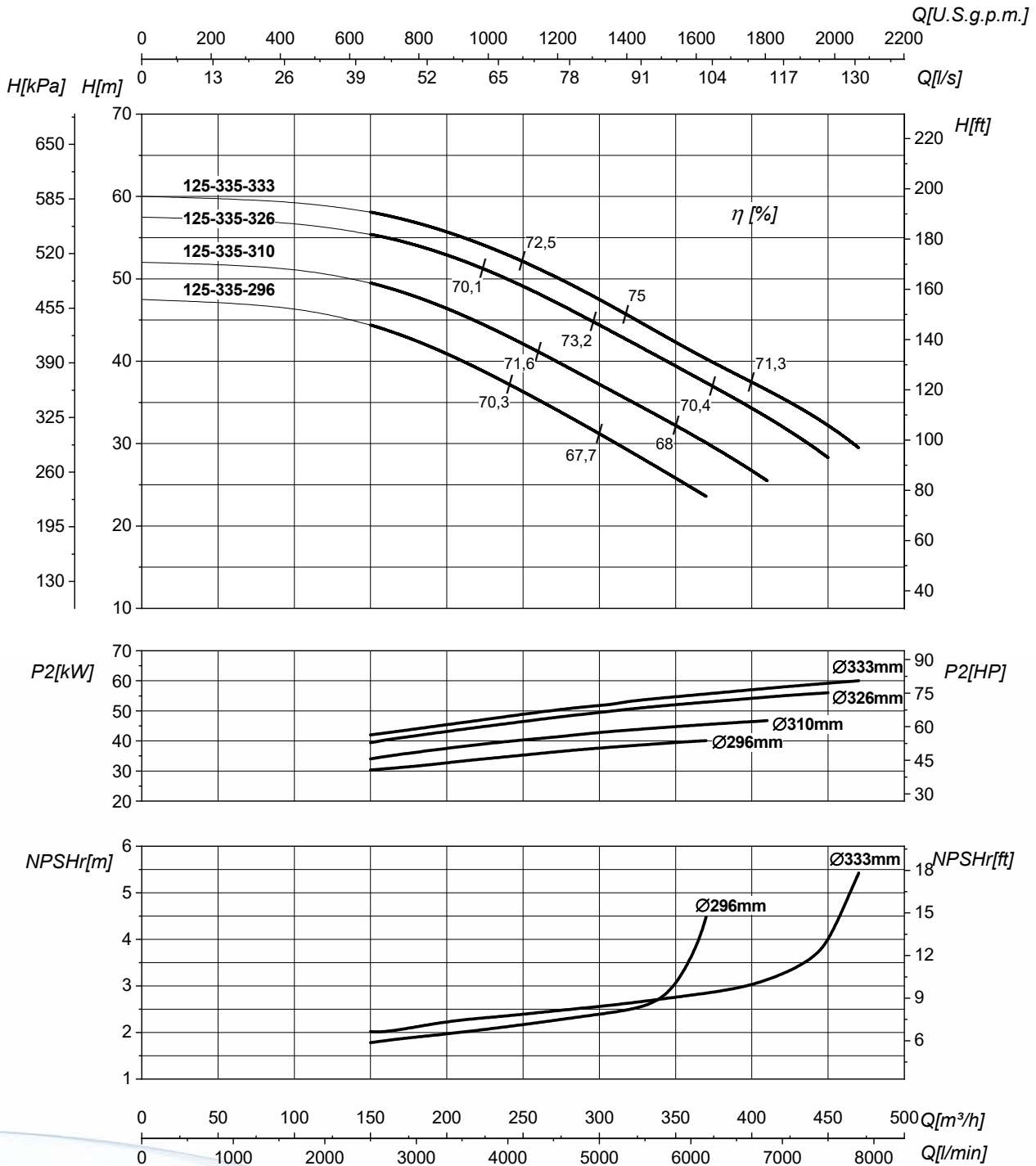
PERFORMANCES CURVES

Curve caratteristiche • Curvas características • Courbes de performances • Leistungskurven • Рабочие характеристики

6SKDZ-4P-125-335

1800 1/min

60 Hz



Suction • Aspirazione • Aspiración • Aspiration • Saugstutzen • Всасывание		DN200 PN16	Delivery • Mandata • Impulsión • Refoulement • Druckstutzen • Нагнетание		DN125 PN16
Q	Flow Portata • Caudal • Débit • Fördermenge • Подача		H	Head Prevalenza • Altura • Hauteur • Foerderhoehe • Нвлор	
P ₂	Power required from the pump Potenza assorbita dalla pompa • Potencia de la bomba • Puissance absorbée • Leistungsbedarf der Pumpe • Потребляемая мощность насоса		η	Pump efficiency Rendimento della pompa • Eficiencia de la bomba • Rendement de la pompe • Wirkungsgrad • Коэффициент полезного действия насоса	
NPSHr	Required Net Positive Suction Head See Technical Appendix on page 150 • Vedi Appendice Tecnica a pagina 150 • Vera apendice tecnica a pagina 150 • Voir l'annexe technique à la page 150 • Siehe Technischer Anhang auf Seite 150 • См. Техническое приложение на стр. 150				

HYDRAULIC FEATURES

Caratteristiche idrauliche • Características hidraulicas • Caracteristiques hydrauliques •
Hydraulische Eigenschaften • Гидравлические Характеристики

6SKDZ-4P-150-400

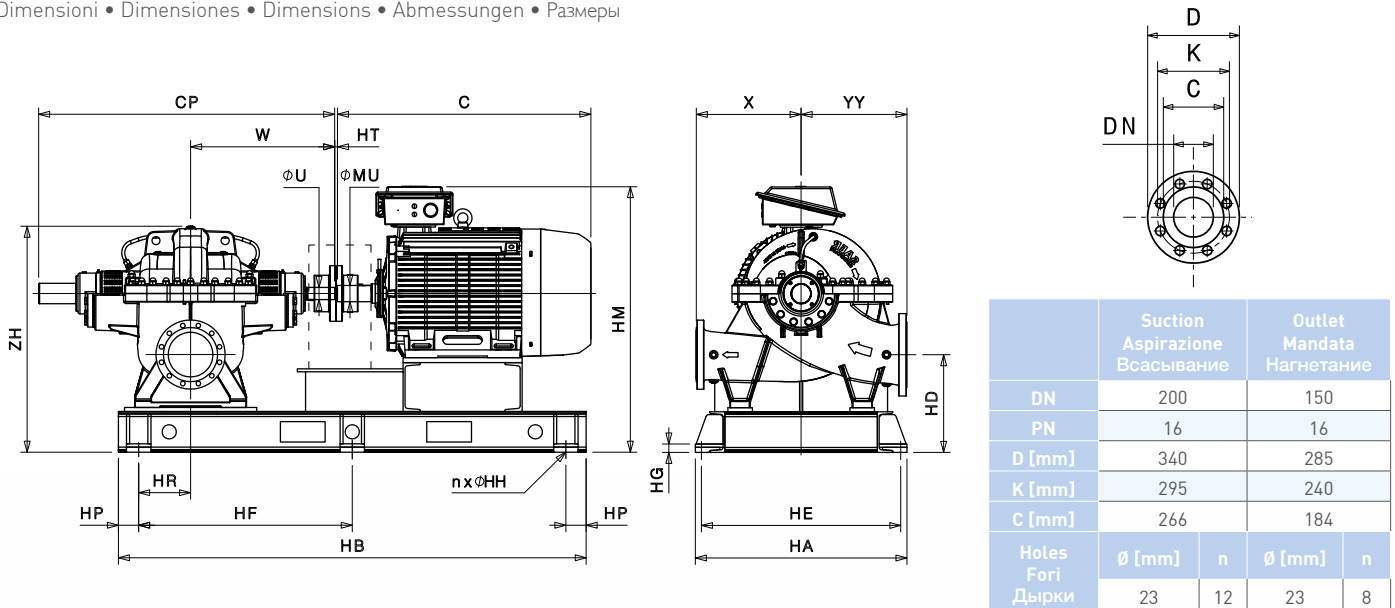
1800 1/min

60 Hz

Type Tipo Тип	P ₂		Q	U.S.g.p.m.	0	969	1101	1321	1761	2245	2730	2906	3192	3390
	kW	HP		m ³ /h	0	220	250	300	400	510	620	660	725	770
				l/s	0	61	69	83	111	142	172	183	201	214
150-400-310	55	75	H (m)	51,5	48,7	47	43,8	36,3	25					
150-400-342	75	100		62,5	61,1	60,2	57,5	51	42,3	30,3				
150-400-356	90	125		69		65,9	63,5	57,7	49,7	38,5	32,2			
150-400-380	110	150		80,5		76,2	74,9	69,7	62,3	53,1	48,3	36,8		
150-400-395	132	180		88		83,1	81,9	77,8	70,9	62,5	59,3	52,2	45,7	

DIMENSIONS

Dimensioni • Dimensiones • Dimensions • Abmessungen • Размеры



Type Tipo Тип	P ₂		Motor frame size Grandezza motore Мощность двигателя	CP [mm]	W [mm]	Ø U [mm]	X [mm]	YY [mm]	HD [mm]	ZH [mm]	HT [mm]	C [mm]	HM [mm]	Ø MU [mm]	HB [mm]	HP [mm]	HR [mm]	HF [mm]	HA [mm]	HE [mm]	HG [mm]	n	Ø HH [mm]
	kW	HP																					
150-400-310	55	75	250ML	980	546	42	400	400	360	860	15	893	910	65	1670	50	205	785	780	720	10	6	24
150-400-342	75	100	280SMC	980	546	42	400	400	360	860	10	1140	1076	75	1866	50	205	883	780	720	10	6	24
150-400-356	90	125	280SML	980	546	42	400	400	360	860	10	1270	1076	75	1866	50	205	883	780	720	10	6	24
150-400-380	110	150	280SML	980	546	42	400	400	360	860	10	1270	1076	75	1866	50	205	883	780	720	10	6	24
150-400-395	132	180	315SM	980	546	42	400	400	360	860	10	1204	1117	80	1866	50	205	883	780	720	10	6	24

Bareshaft pump dimensions pag.138 • Dimensioni pompa ad asse nudo pag.138 • Dimensiones bomba a eje libre pag. 138 • Dimensions de la pompe à arbre nu, pag. 138
• Abmessungen der Pumpen mit freiem Wellenenden, Seite 138 • Размеры насоса со свободным концом вала на стр. 138

Dimensional drawings, weights and pictures are indicative only and not binding. Values according to motor's brand installed. SAER reserves itself the right to make changes without any prior notice. In case of order ask the specific drawing of the complete set supplied. • Disegni dimensionali, pesi e immagini sono unicamente indicativi e non vincolanti. I valori sono in funzione della marca di motore installata. SAER si riserva il diritto di effettuare cambiamenti senza alcun preavviso. In caso di ordine richiedere disegno specifico per il gruppo fornito. • Dimensiones, pesos y fotografías son indicativos y no vinculantes. Los valores son en relación a la marca del motor instalado. SAER se reserva el derecho a introducir cambios sin previo aviso. En caso de orden, solicite el diseño específico para el grupo suministrado. • Schémas d'encombrement, les poids et les images sont à titre indicatif et pas contraignantes. Les valeurs changent en fonction du type du moteur installé. SAER se réserve le droit d'apporter des modifications sans préavis. En cas de commande, demander un dessin spécifique pour le groupe fourni. • Die Abmessungen, Gewichte und Bilder sind unverbindlich und in keiner Weise für SAER bindend. Die Abmessungen haengen vom Fabrikat des installierten Motors ab. SAER behält sich das Recht vor, Änderungen ohne Voranmeldung vorzunehmen. Bei Bestellung die entsprechende Zeichnung für die gelieferte Gruppe anfordern. • Габаритные чертежи, вес и изображения являются лишь ориентировочными, а не обязательными. Данные зависят от марки установленного двигателя. SAER оставляет за собой право вносить изменения без уведомлений. В случае подтверждения заказа запросите точный чертёж заказанного агрегата.

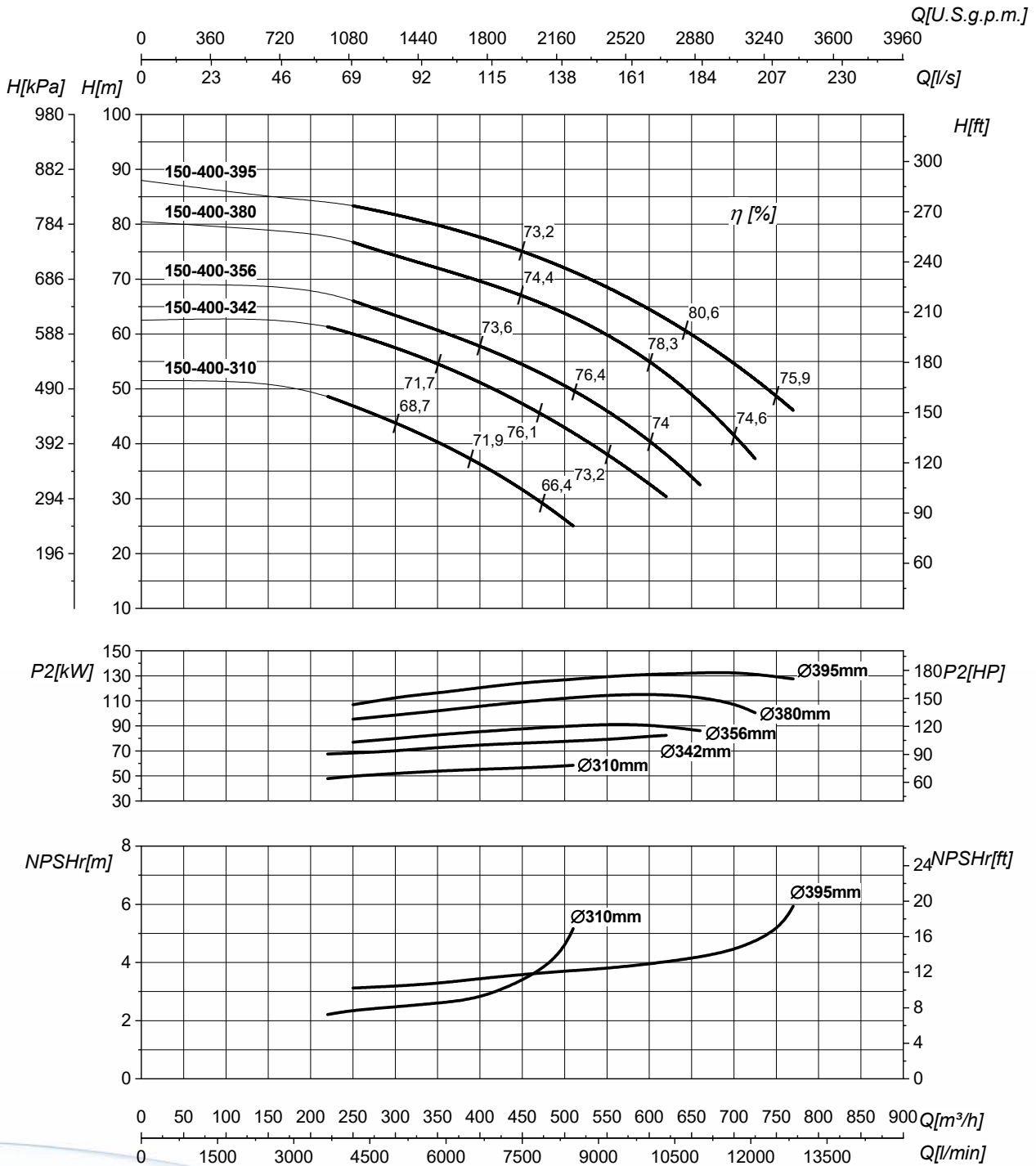
PERFORMANCES CURVES

Curve caratteristiche • Curvas características • Courbes de performances • Leistungskurven • Рабочие характеристики

6SKDZ-4P-150-400

1800 1/min

60 Hz



Suction • Aspirazione • Aspiración • Aspiration • Saugstutzen • Всасывание		DN200 PN16	Delivery • Mandata • Impulsión Refoulement • Druckstutzen • Нагнетание		DN150 PN16
Q	Flow Portata • Caudal • Débit • Fördermenge • Подача		H	Head Prevalenza • Altura • Hauteur • Foerderhoehe • Нвлор	
P ₂	Power required from the pump Potenza assorbita dalla pompa • Potencia de la bomba • Puissance absorbée • Leistungsbedarf der Pumpe • Потребляемая мощность насоса		η	Pump efficiency Rendimento della pompa • Eficiencia de la bomba • Rendement de la pompe • Wirkungsgrad • Коэффициент полезного действия насосов	
NPSHr	Required Net Positive Suction Head See Technical Appendix on page 150 • Vedi Appendice Tecnica a pagina 150 • Vera apendice tecnica a pagina 150 • Voir l'annexe technique à la page 150 • Siehe Technischer Anhang auf Seite 150 • См. Техническое приложение на стр. 150				

HYDRAULIC FEATURES

Caratteristiche idrauliche • Características hidraulicas • Caracteristiques hydrauliques •
Hydraulische Eigenschaften • Гидравлические Характеристики

6SKDZ-4P-150-500

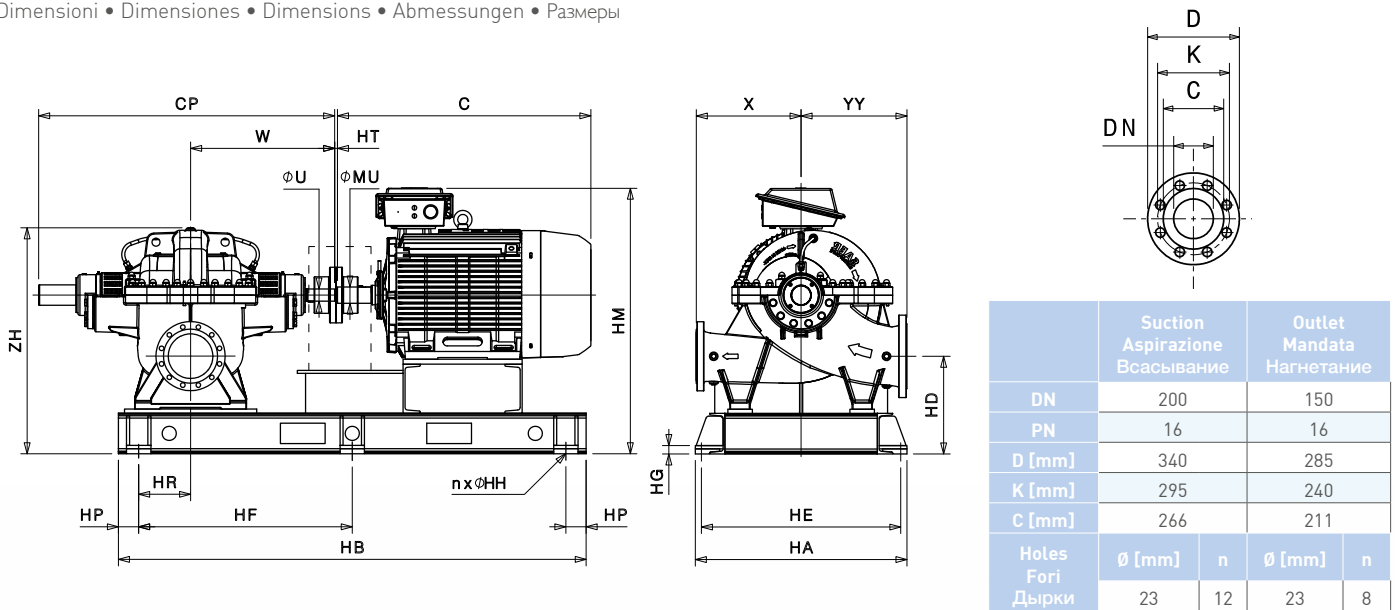
1800 1/min

60 Hz

Type Tipo Тип	P ₂		Q	U.S.g.p.m.	0	1057	1321	1761	2201	2642	3082	3522	3742
	kW	HP		m ³ /h	0	240	300	400	500	600	700	800	850
				l/s	0	67	83	111	139	167	194	222	236
150-500-430	200	270	H (m)	107	102	101	97	88,6	76,6				
150-500-470	250	340		121	120	119	116	110	101	90			
150-500-505	315	430		137	136	135	133	130	125	117	106		
150-500-525	355	480		147	146	145	144	142	139	133	121	113	

DIMENSIONS

Dimensioni • Dimensiones • Dimensions • Abmessungen • Размеры



Type Tipo Тип	P ₂		Motor frame size Grandezza motore Мощность двигателя	CP [mm]	W [mm]	∅ U [mm]	X [mm]	YY [mm]	HD [mm]	ZH [mm]	HT [mm]	C [mm]	HM [mm]	∅ MU [mm]	HB [mm]	HP [mm]	HR [mm]	HF [mm]	HA [mm]	HE [mm]	HG [mm]	n	∅ HH [mm]
	kW	HP																					
150-500-430	200	270	355SM	1460	707	60	520	650	445	1075	10	1479	1314	100	2450	70	297	1155	1150	1080	12	6	32
150-500-470	250	340	355SM	1460	707	60	520	650	445	1075	10	1479	1314	100	2450	70	297	1155	1150	1080	12	6	32
150-500-505	315	430	355SM	1460	707	60	520	650	445	1075	10	1479	1314	100	2450	70	297	1155	1150	1080	12	6	32
150-500-525	355	480	355ML	1460	707	60	520	650	445	1075	10	1584	1328	100	2450	70	297	1155	1150	1080	12	6	32

Bareshaft pump dimensions pag.138 • Dimensioni pompa ad asse nudo pag.138 • Dimensiones bomba a eje libre pag. 138 • Dimensions de la pompe à arbre nu, pag. 138
• Abmessungen der Pumpen mit freiem Wellenenden, Seite 138 • Размеры насоса со свободным концом вала на стр. 138

Dimensional drawings, weights and pictures are indicative only and not binding. Values according to motor's brand installed. SAER reserves itself the right to make changes without any prior notice. In case of order ask the specific drawing of the complete set supplied. • Disegni dimensionali, pesi e immagini sono unicamente indicativi e non vincolanti. I valori sono in funzione della marca di motore installata. SAER si riserva il diritto di effettuare cambiamenti senza alcun preavviso. In caso di ordine richiedere disegno specifico per il gruppo fornito. • Dimensiones, pesos y fotografías son indicativos y no vinculantes. Los valores son en relación a la marca del motor instalado. SAER se reserva el derecho a introducir cambios sin previo aviso. En caso de orden, solicite el diseño específico para el grupo suministrado. • Schémas d'encombrement, les poids et les images sont à titre indicatif et pas contraignantes. Les valeurs changent en fonction du type du moteur installé. SAER se réserve le droit d'apporter des modifications sans préavis. En cas de commande, demander un dessin spécifique pour le groupe fourni. • Die Abmessungen, Gewichte und Bilder sind unverbindlich und in keiner Weise für SAER bindend. Die Abmessungen haengen vom Fabrikat des installierten Motors ab. SAER behält sich das Recht vor, Änderungen ohne Voranmeldung vorzunehmen. Bei Bestellung die entsprechende Zeichnung für die gelieferte Gruppe anfordern. • Габаритные чертежи, вес и изображения являются лишь ориентировочными, а не обязательными. Данные зависят от марки установленного двигателя. SAER оставляет за собой право вносить изменения без уведомлений. В случае подтверждения заказа запросите точный чертёж заказанного агрегата.

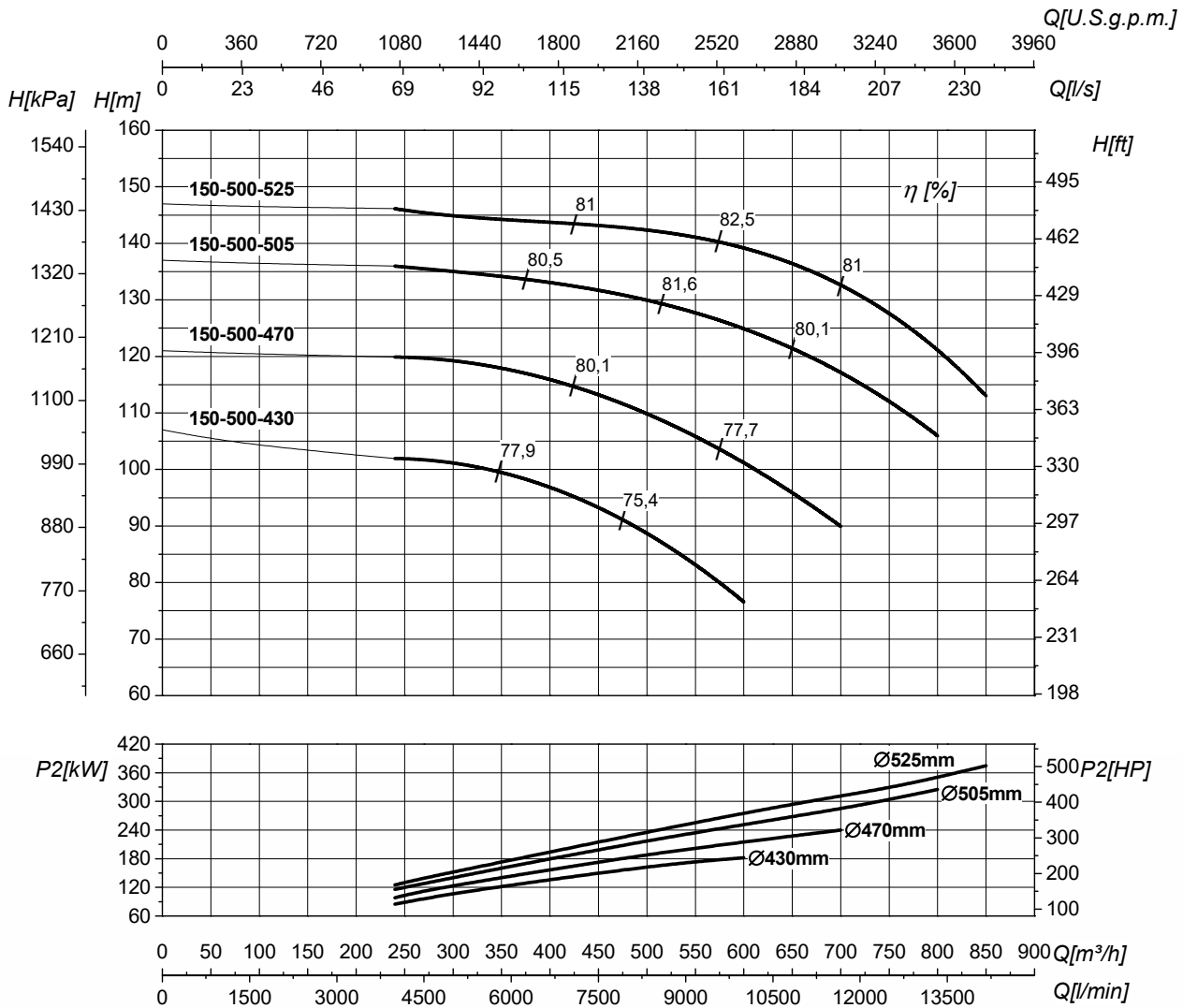
PERFORMANCES CURVES

Curve caratteristiche • Curvas características • Courbes de performances • Leistungskurven • Рабочие характеристики

6SKDZ-4P-150-500

1800 1/min

60 Hz



Provisional data • Dati provvisori • Datos provisionales • Données provisoires • Vorläufige Daten • Предварительные данные

Suction • Aspirazione • Aspiración • Aspiration • Saugstutzen • Всасывание		DN200 PN16	Delivery • Mandata • Impulsión Refoulement • Druckstutzen • Нагнетание		DN150 PN16
Q	Flow Portata • Caudal • Débit • Fördermenge • Подача		H	Head Prevalenza • Altura • Hauteur • Foerderhoehe • Нвлор	
P ₂	Power required from the pump Potenza assorbita dalla pompa • Potencia de la bomba • Puissance absorbée • Leistungsbedarf der Pumpe • Потребляемая мощность насоса		η	Pump efficiency Rendimento della pompa • Eficiencia de la bomba • Rendement de la pompe • Wirkungsgrad • Коэффициент полезного действия насоса	
NPSH _r	Required Net Positive Suction Head See Technical Appendix on page 150 • Vedi Appendice Tecnica a pagina 150 • Vera apendice tecnica a pagina 150 • Voir l'annexe technique à la page 150 • Siehe Technischer Anhang auf Seite 150 • См. Техническое приложение на стр. 150				

HYDRAULIC FEATURES

Caratteristiche idrauliche • Características hidraulicas • Caracteristiques hydrauliques •
Hydraulische Eigenschaften • Гидравлические Характеристики

6SKDZ-4P-200-315

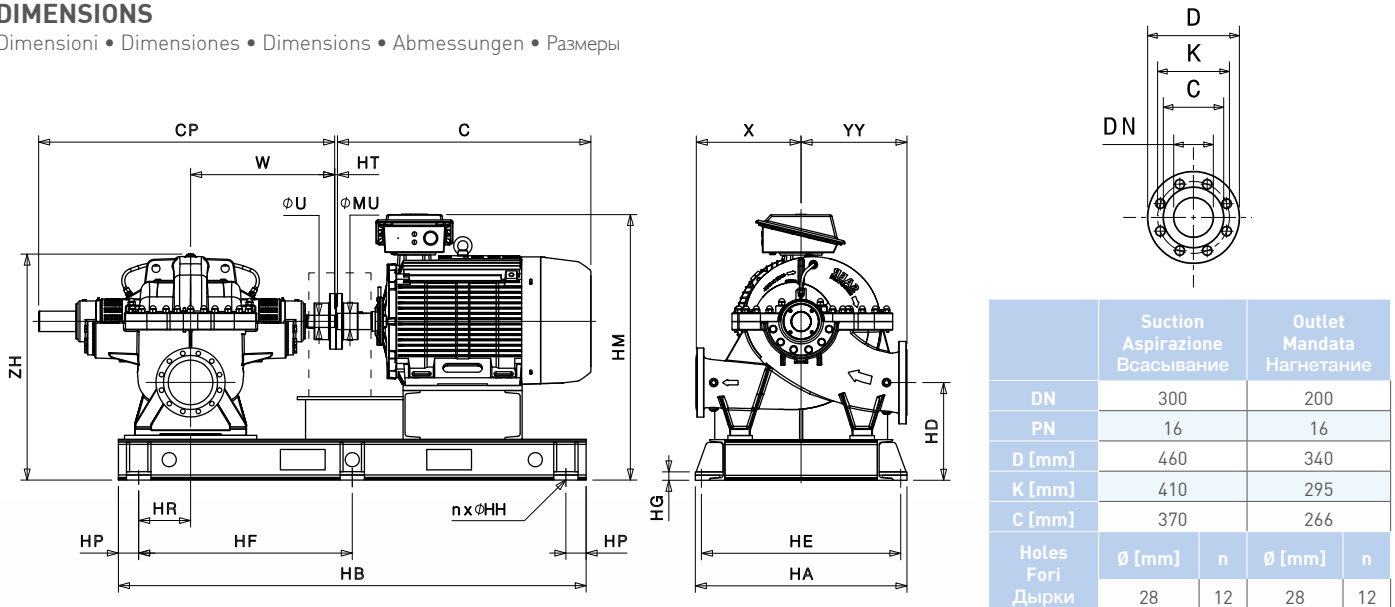
1800 1/min

60 Hz

Туре Тіро Тип	P ₂		Q	U.S.g.p.m.	0	1761	2201	2642	3082	3522	4051	4359	4843	4931
	kW	HP		m ³ /h	0	400	500	600	700	800	920	990	1100	1120
				l/s	0	111	139	167	194	222	256	275	306	311
200-315-288	75	100	H (m)	45,5	39,1	36,3	33,8	31,6	27,5	16,6				
200-315-298	90	125		49	42,8	39,8	37,1	35	32,5	27,1	20,6			
200-315-312	110	150		53	48,1	45,1	42,1	39,7	37,8	34,8	32,1	24,4		
200-315-316	132	180		55	49,7	46,6	43,6	41,2	39,1	36,5	34,2	27,8	25,7	

DIMENSIONS

Dimensioni • Dimensiones • Dimensions • Abmessungen • Размеры



Туре Тіро Тип	P ₂		Motor frame size Grandezza motore Мощность двигателя	CP [mm]	W [mm]	Ø U [mm]	X [mm]	YY [mm]	HD [mm]	ZH [mm]	HT [mm]	C [mm]	HM [mm]	Ø MU [mm]	HB [mm]	HP [mm]	HR [mm]	HF [mm]	HA [mm]	HE [mm]	HG [mm]	n	Ø HH [mm]
	kW	HP																					
200-315-288	75	100	280SMC	1225	594	42	441	441	405	920	10	1140	1151	75	1866	50	205	883	780	720	10	6	24
200-315-298	90	125	280SML	1225	594	42	441	441	405	920	10	1270	1151	75	1866	50	205	883	780	720	10	6	24
200-315-312	110	150	280SML	1225	594	42	441	441	405	920	10	1270	1151	75	1866	50	205	883	780	720	10	6	24
200-315-316	132	180	315SM	1225	594	42	441	441	480	1115	15	1204	1317	80	2300	100	255	1050	1040	980	41	6	34

Bare shaft pump dimensions pag.138 • Dimensioni pompa ad asse nudo pag.138 • Dimensiones bomba a eje libre pag. 138 • Dimensions de la pompe à arbre nu, pag. 138
• Abmessungen der Pumpen mit freiem Wellen, Seite 138 • Размеры насоса со свободным концом вала на стр. 138

Dimensional drawings, weights and pictures are indicative only and not binding. Values according to motor's brand installed. SAER reserves itself the right to make changes without any prior notice. In case of order ask the specific drawing of the complete set supplied. • Disegni dimensionali, pesi e immagini sono unicamente indicativi e non vincolanti. I valori sono in funzione della marca di motore installata. SAER si riserva il diritto di effettuare cambiamenti senza alcun preavviso. In caso di ordine richiedere disegno specifico per il gruppo fornito. • Dimensiones, pesos y fotografías son indicativos y no vinculantes. Los valores son en relación a la marca del motor instalado. SAER se reserva el derecho a introducir cambios sin previo aviso. En caso de orden, solicite el diseño específico para el grupo suministrado. • Schémas d'encombrement, les poids et les images sont à titre indicatif et pas contraignantes. Les valeurs changent en fonction du type du moteur installé. SAER se réserve le droit d'apporter des modifications sans préavis. En cas de commande, demander un dessin spécifique pour le groupe fourni. • Die Abmessungen, Gewichte und Bilder sind unverbindlich und in keiner Weise für SAER bindend. Die Abmessungen haengen vom Fabrikat des installierten Motors ab. SAER behält sich das Recht vor, Änderungen ohne Voranmeldung vorzunehmen. Bei Bestellung die entsprechende Zeichnung für die gelieferte Gruppe anfordern. • Габаритные чертежи, вес и изображения являются лишь ориентировочными, а не обязательными. Данные зависят от марки установленного двигателя. SAER оставляет за собой право вносить изменения без уведомлений. В случае подтверждения заказа запросите точный чертёж заказанного агрегата.

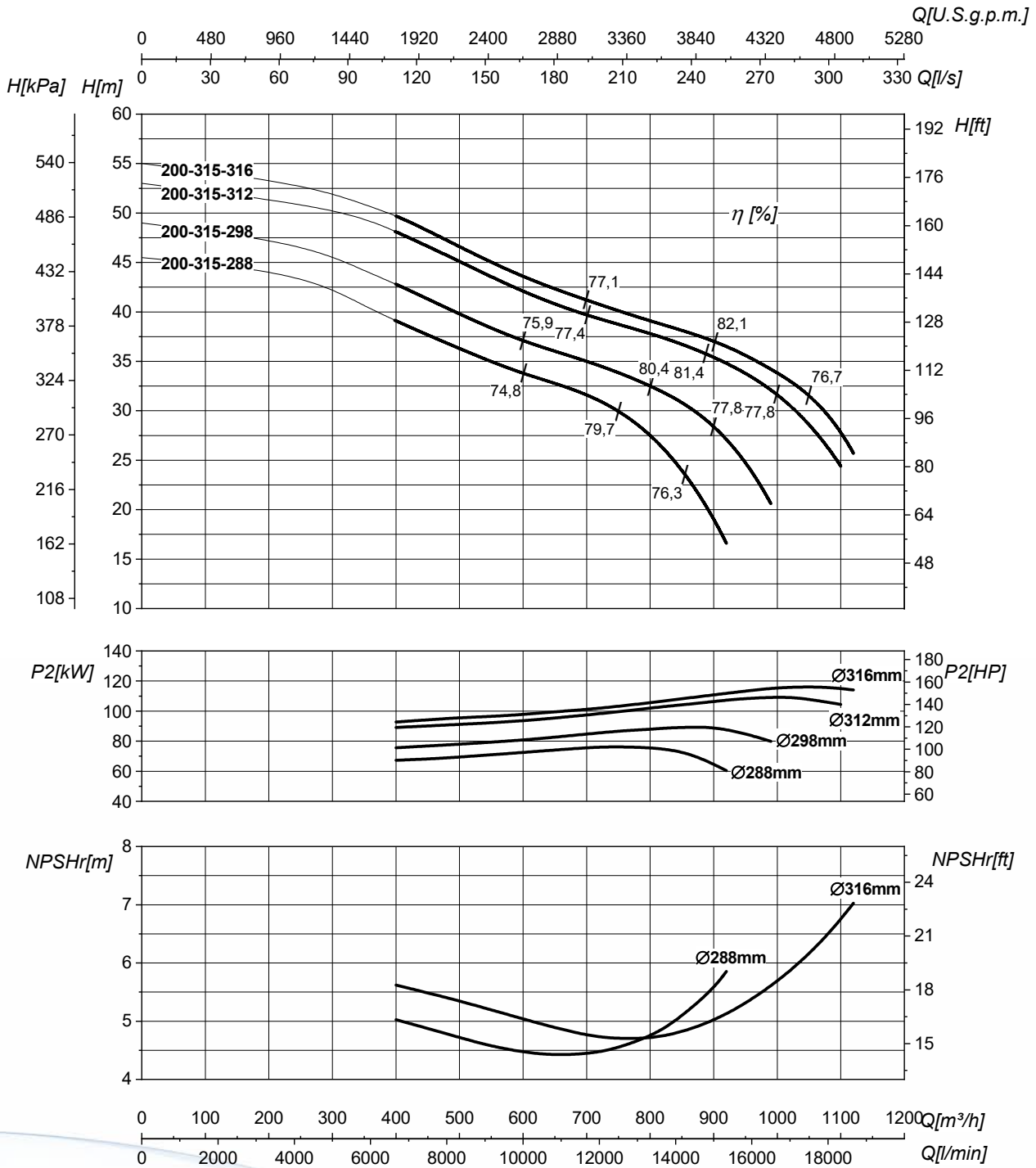
PERFORMANCES CURVES

Curve caratteristiche • Curvas características • Courbes de performances • Leistungskurven • Рабочие характеристики

6SKDZ-4P-200-315

1800 1/min

60 Hz



Suction • Aspirazione • Aspiración • Aspiration • Saugstutzen • Всасывание		DN300 PN16	Delivery • Mandata • Impulsión Refoulement • Druckstutzen • Нагнетание		DN200 PN16
Q	Flow Portata • Caudal • Débit • Fördermenge • Подача		H	Head Prevalenza • Altura • Hauteur • Foerderhoehe • Нвлор	
P ₂	Power required from the pump Potenza assorbita dalla pompa • Potencia de la bomba • Puissance absorbée • Leistungsbedarf der Pumpe • Потребляемая мощность насоса		η	Pump efficiency Rendimento della pompa • Eficiencia de la bomba • Rendement de la pompe • Wirkungsgrad • Коэффициент полезного действия насоса	
NPSH _r	Required Net Positive Suction Head See Technical Appendix on page 150 • Vedi Appendice Tecnica a pagina 150 • Vera apendice tecnica a pagina 150 • Voir l'annexe technique à la page 150 • Siehe Technischer Anhang auf Seite 150 • См. Техническое приложение на стр. 150				

HYDRAULIC FEATURES

Caratteristiche idrauliche • Características hidráulicas • Caracteristiques hydrauliques •
Hydraulische Eigenschaften • Гидравлические Характеристики

6SKDZ-4P-200-400

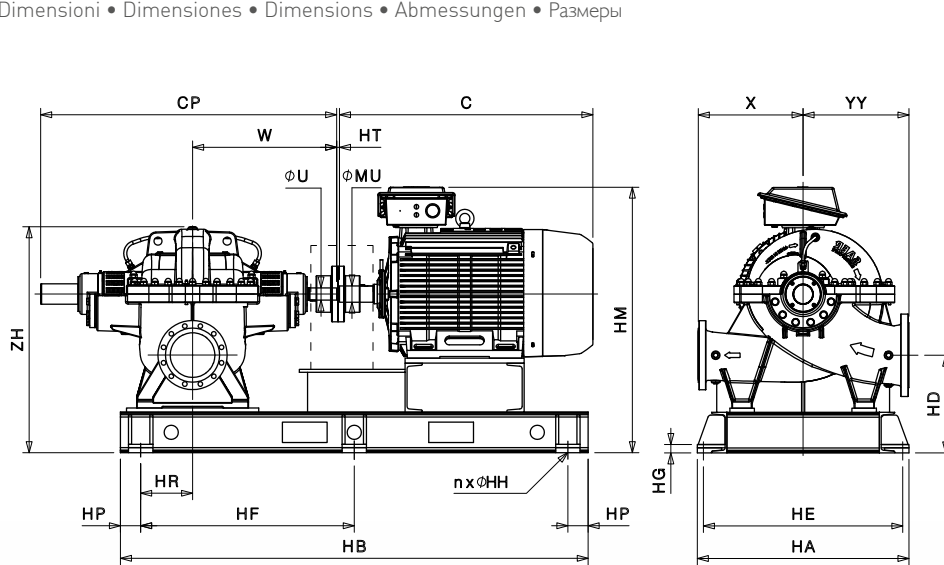
1800 1/min

60 Hz

Type Tipo Тип	P ₂		Q	U.S.g.p.m.	0	1761	2201	2642	3302	3963	4623	5283	5988	6516	6780
	kW	HP		m ³ /h	0	400	500	600	750	900	1050	1200	1360	1480	1540
				l/s	0	111	139	167	208	250	292	333	378	411	428
200-400-360	160	220	H (m)	67,5	66,4	64,5	62,5	58	53,2	48	40,8	30,5			
200-400-384	200	270		77	75,3	74	72,2	68,4	64,2	59	52,9	45,1	36,2		
200-400-400	250	340		83,5	81,2	80	78,4	75,2	71,6	66,4	60,3	52,7	44,7	40,3	

DIMENSIONS

Dimensioni • Dimensiones • Dimensions • Abmessungen • Размеры



	Suction Aspirazione Всасывание	Outlet Mandata Нагнетание		
DN	250	200		
PN	16	16		
D [mm]	405	340		
K [mm]	355	295		
C [mm]	319	266		
Holes Fori Дырки	Ø [mm]	n	Ø [mm]	n
	28	12	23	12

Type Tipo Тип	P ₂		Motor frame size Grandezza motore Мощность двигателя	CP	W	Ø U	X	YY	HD	ZH	HT	C	HM	Ø MU	HB	HP	HR	HF	HA	HE	HG	n	Ø HH
	kW	HP		[mm]	[mm]	[mm]	[mm]	[mm]	[mm]	[mm]	[mm]	[mm]	[mm]	[mm]	[mm]	[mm]	[mm]	[mm]	[mm]	[mm]	[mm]		[mm]
200-400-360	160	220	315ML	1456	708,5	60	515	520	480	1115	15	1315	1317	90	2300	100	255	1050	1040	980	41	6	34
200-400-384	200	270	355SM	1456	708,5	60	515	520	480	1115	15	1479	1409	100	2300	100	255	1050	1040	980	41	6	34
200-400-400	250	340	355SM	1456	708,5	60	515	520	555	1395	15	1479	1538	100	2900	70	300	1380	1100	1030	14	6	32

Bareshaft pump dimensions pag.138 • Dimensioni pompa ad asse nudo pag.138 • Dimensiones bomba a eje libre pag. 138 • Dimensions de la pompe à arbre nu, pag. 138
• Abmessungen der Pumpen mit freiem Wellenenden, Seite 138 • Размеры насоса со свободным концом вала на стр. 138

Dimensional drawings, weights and pictures are indicative only and not binding. Values according to motor's brand installed. SAER reserves itself the right to make changes without any prior notice. In case of order ask the specific drawing of the complete set supplied. • Disegni dimensionali, pesi e immagini sono unicamente indicativi e non vincolanti. I valori sono in funzione della marca di motore installata. SAER si riserva il diritto di effettuare cambiamenti senza alcun preavviso. In caso di ordine richiedere disegno specifico per il gruppo fornito. • Dimensiones, pesos y fotografías son indicativos y no vinculantes. Los valores son en relación a la marca del motor instalado. SAER se reserva el derecho a introducir cambios sin previo aviso. En caso de orden, solicite el diseño específico para el grupo suministrado. • Schémas d'encombrement, les poids et les images sont à titre indicatif et pas contraignantes. Les valeurs changent en fonction du type du moteur installé. SAER se réserve le droit d'apporter des modifications sans préavis. En cas de commande, demander un dessin spécifique pour le groupe fourni. • Die Abmessungen, Gewichte und Bilder sind unverbindlich und in keiner Weise für SAER bindend. Die Abmessungen haengen vom Fabrikat des installierten Motors ab. SAER behält sich das Recht vor, Änderungen ohne Voranmeldung vorzunehmen. Bei Bestellung die entsprechende Zeichnung für die gelieferte Gruppe anfordern. • Габаритные чертежи, вес и изображения являются лишь ориентировочными, а не обязательными. Данные зависят от марки установленного двигателя. SAER оставляет за собой право вносить изменения без уведомлений. В случае подтверждения заказа запросите точный чертёж заказанного агрегата.

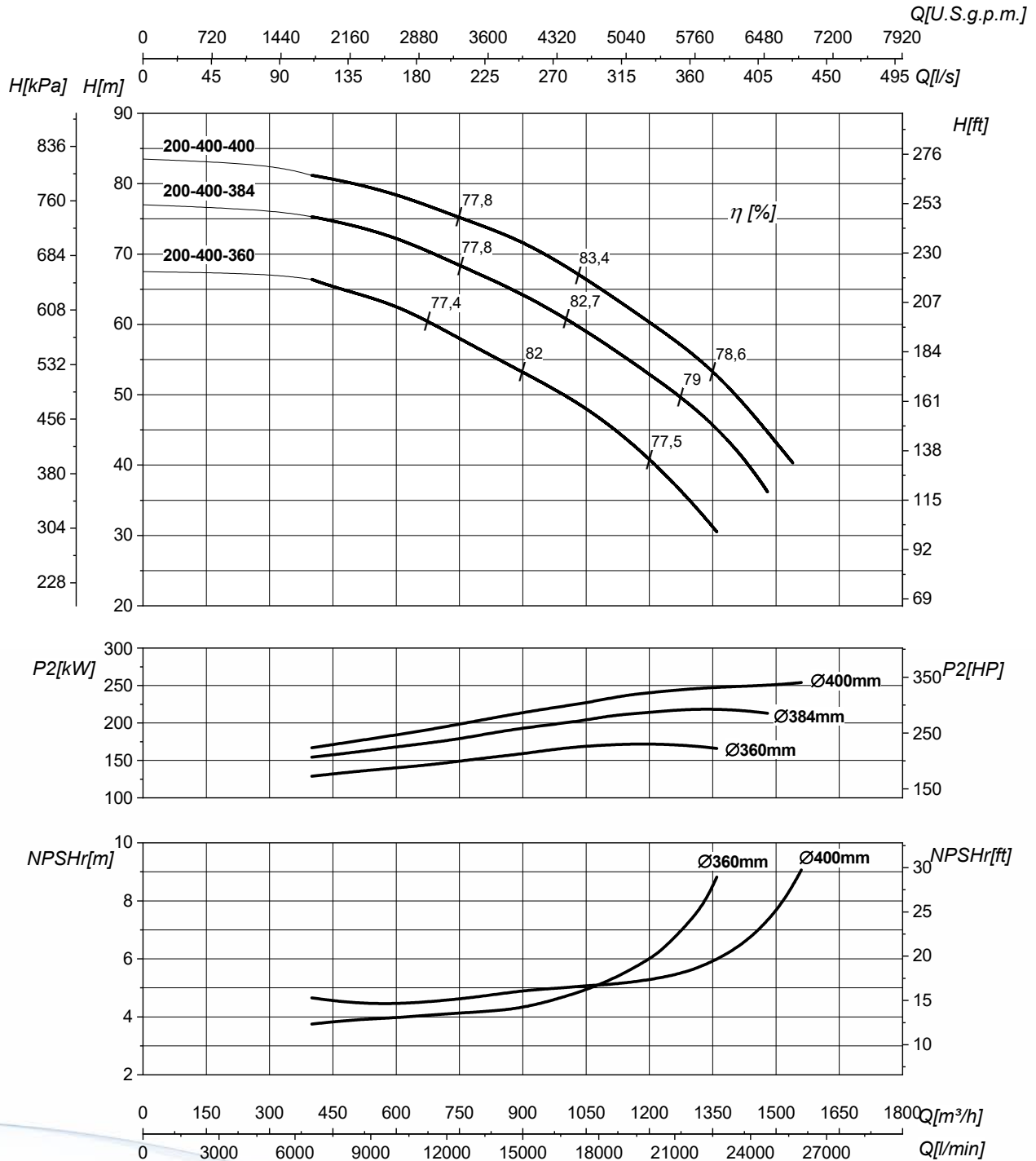
PERFORMANCES CURVES

Curve caratteristiche • Curvas características • Courbes de performances • Leistungskurven • Рабочие характеристики

6SKDZ-4P-200-400

1800 1/min

60 Hz



Suction • Aspirazione • Aspiración • Aspiration • Saugstutzen • Всасывание		DN250 PN16	Delivery • Mandata • Impulsión • Refoulement • Druckstutzen • Нагнетание		DN200 PN16
Q	Flow Portata • Caudal • Débit • Fördermenge • Подача		H	Head Prevalenza • Altura • Hauteur • Foerderhoehe • Нвалор	
P ₂	Power required from the pump Potenza assorbita dalla pompa • Potencia de la bomba • Puissance absorbée • Leistungsbedarf der Pumpe • Потребляемая мощность насоса		η	Pump efficiency Rendimento della pompa • Eficiencia de la bomba • Rendement de la pompe • Wirkungsgrad • Коэффициент полезного действия насоса	
NPSH _r	Required Net Positive Suction Head See Technical Appendix on page 150 • Vedi Appendice Tecnica a pagina 150 • Vera apendice tecnica a pagina 150 • Voir l'annexe technique à la page 150 • Siehe Technischer Anhang auf Seite 150 • См. Техническое приложение на стр. 150				

HYDRAULIC FEATURES

Caratteristiche idrauliche • Características hidraulicas • Caracteristiques hydrauliques •
Hydraulische Eigenschaften • Гидравлические Характеристики

6SKDRZ-4P-200-630

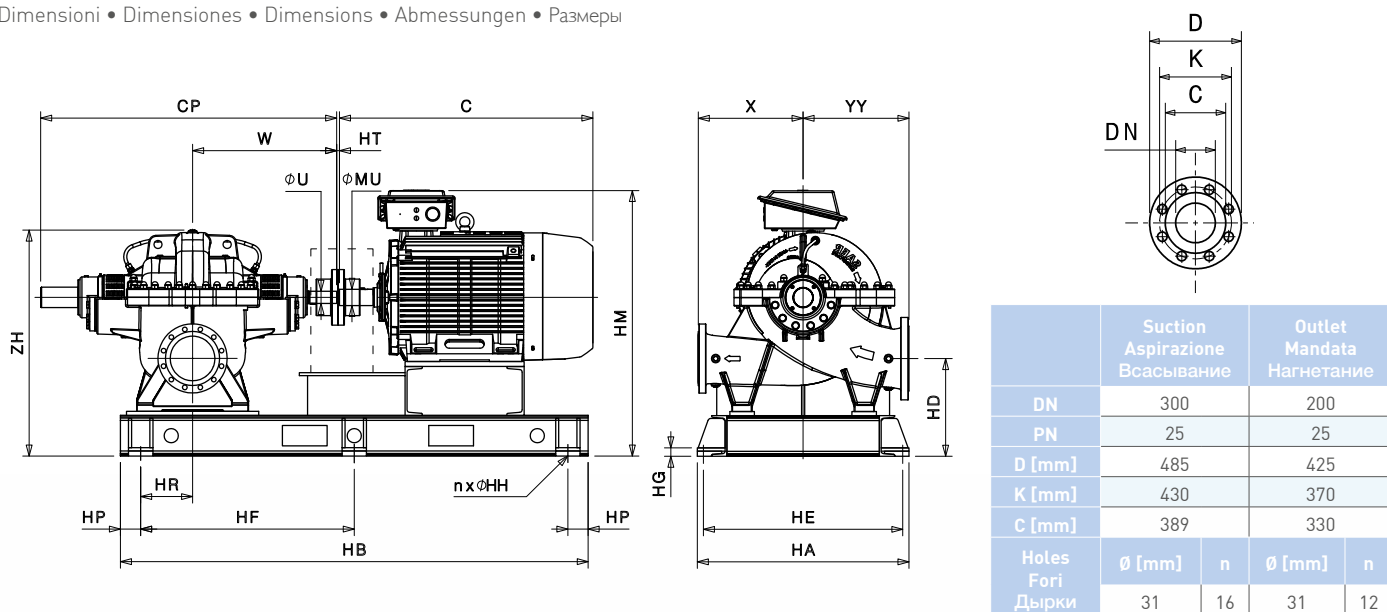
1800 1/min

60 Hz

Type Tipo Тип	P ₂		Q	U.S.g.p.m.	0	1937	2201	2642	3082	3522	3963	4843	5283	5504	5724
	kW	HP		m ³ /h	0	440	500	600	700	800	900	1100	1200	1250	1300
				l/s	0	122	139	167	194	222	250	306	333	347	361
200-630-525	450	610	H (m)	155	153	152	150	144	138	130	112				
200-630-540	500	680		164	163	162	160	155	149	142	124	115			
200-630-558	560	760		175	174	174	172	168	163	156	139	130	126		
200-630-577	630	855		187	186	186	184	182	178	172	156	147	142	137	

DIMENSIONS

Dimensioni • Dimensiones • Dimensions • Abmessungen • Размеры



Type Tipo Тип	P ₂		Motor frame size Grandezza motore Мощность двигателя	CP [mm]	W [mm]	Ø U [mm]	X [mm]	YY [mm]	HD [mm]	ZH [mm]	HT [mm]	C [mm]	HM [mm]	Ø MU [mm]	HB [mm]	HP [mm]	HR [mm]	HF [mm]	HA [mm]	HE [mm]	HG [mm]	n	Ø HH [mm]
	kW	HP																					
200-630-525	450	610	355ML	1540	760	70	548	675	555	1395	15	1584	1538	100	3000	70	340	1430	1100	1030	14	6	34
200-630-540	500	680	355ML	1540	760	70	548	675	555	1395	15	1584	1583	100	3000	70	340	1430	1100	1030	14	6	34
200-630-558	560	760	400L	1540	760	70	548	675	555	1359	15	1891	1670	110	3000	70	340	1430	1100	1030	14	6	34
200-630-577	630	855	400L	1540	760	70	548	675	555	1359	15	1891	1670	110	3000	70	340	1430	1100	1030	14	6	34

Bareshaft pump dimensions pag.138 • Dimensioni pompa ad asse nudo pag.138 • Dimensiones bomba a eje libre pag. 138 • Dimensions de la pompe à arbre nu, pag. 138
• Abmessungen der Pumpen mit freiem Wellenenden, Seite 138 • Размеры насоса со свободным концом вала на стр. 138

Dimensional drawings, weights and pictures are indicative only and not binding. Values according to motor's brand installed. SAER reserves itself the right to make changes without any prior notice. In case of order ask the specific drawing of the complete set supplied. • Disegni dimensionali, pesi e immagini sono unicamente indicativi e non vincolanti. I valori sono in funzione della marca di motore installata. SAER si riserva il diritto di effettuare cambiamenti senza alcun preavviso. In caso di ordine richiedere disegno specifico per il gruppo fornito. • Dimensiones, pesos y fotografías son indicativos y no vinculantes. Los valores son en relación a la marca del motor instalado. SAER se reserva el derecho a introducir cambios sin previo aviso. En caso de orden, solicite el diseño específico para el grupo suministrado. • Schémas d'encombrement, les poids et les images sont à titre indicatif et pas contraignantes. Les valeurs changent en fonction du type du moteur installé. SAER se réserve le droit d'apporter des modifications sans préavis. En cas de commande, demander un dessin spécifique pour le groupe fourni. • Die Abmessungen, Gewichte und Bilder sind unverbindlich und in keiner Weise für SAER bindend. Die Abmessungen haengen vom Fabrikat des installierten Motors ab. SAER behält sich das Recht vor, Änderungen ohne Voranmeldung vorzunehmen. Bei Bestellung die entsprechende Zeichnung für die gelieferte Gruppe anfordern. • Габаритные чертежи, вес и изображения являются лишь ориентировочными, а не обязательными. Данные зависят от марки установленного двигателя. SAER оставляет за собой право вносить изменения без уведомлений. В случае подтверждения заказа запросите точный чертёж заказанного агрегата.

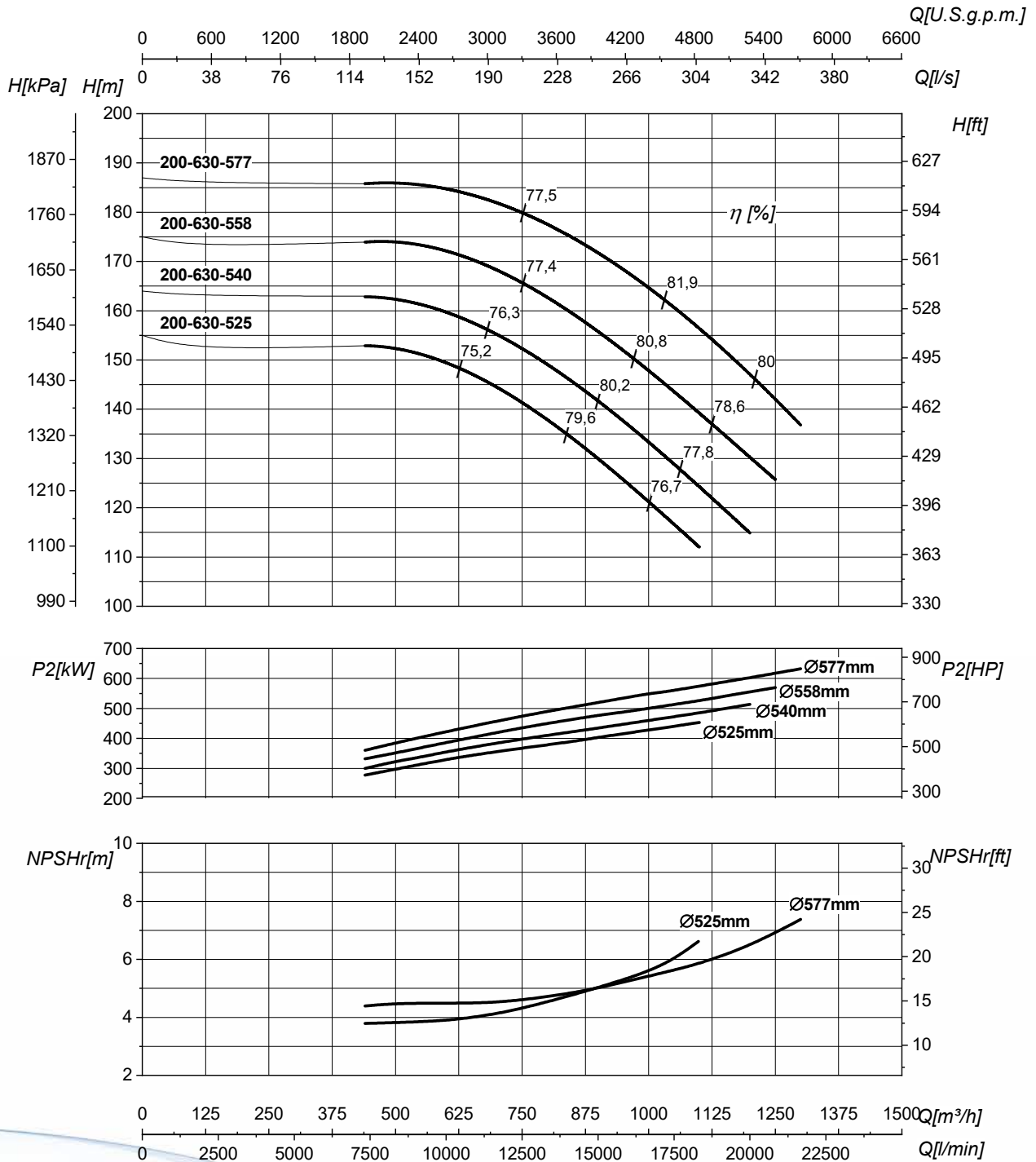
PERFORMANCES CURVES

Curve caratteristiche • Curvas características • Courbes de performances • Leistungskurven • Рабочие характеристики

6SKDRZ-4P-200-630

1800 1/min

60 Hz



Suction • Aspirazione • Aspiración • Aspiration • Saugstutzen • Всасывание		DN300 PN25	Delivery • Mandata • Impulsión Refoulement • Druckstutzen • Нагнетание		DN250 PN25
Q	Flow Portata • Caudal • Débit • Fördermenge • Подача		H	Head Prevalenza • Altura • Hauteur • Foerderhoehe • Нылов	
P ₂	Power required from the pump Potenza assorbita dalla pompa • Potencia de la bomba • Puissance absorbée • Leistungsbedarf der Pumpe • Потребляемая мощность насоса		η	Pump efficiency Rendimento della pompa • Eficiencia de la bomba • Rendement de la pompe • Wirkungsgrad • Коэффициент полезного действия насоса	
NPSH _r	Required Net Positive Suction Head See Technical Appendix on page 150 • Vedi Appendice Tecnica a pagina 150 • Vera apendice tecnica a pagina 150 • Voir l'annexe technique à la page 150 • Siehe Technischer Anhang auf Seite 150 • См. Техническое приложение на стр. 150				

HYDRAULIC FEATURES

Caratteristiche idrauliche • Características hidraulicas • Caracteristiques hydrauliques •
Hydraulische Eigenschaften • Гидравлические Характеристики

6SKDZ-4P-250-315

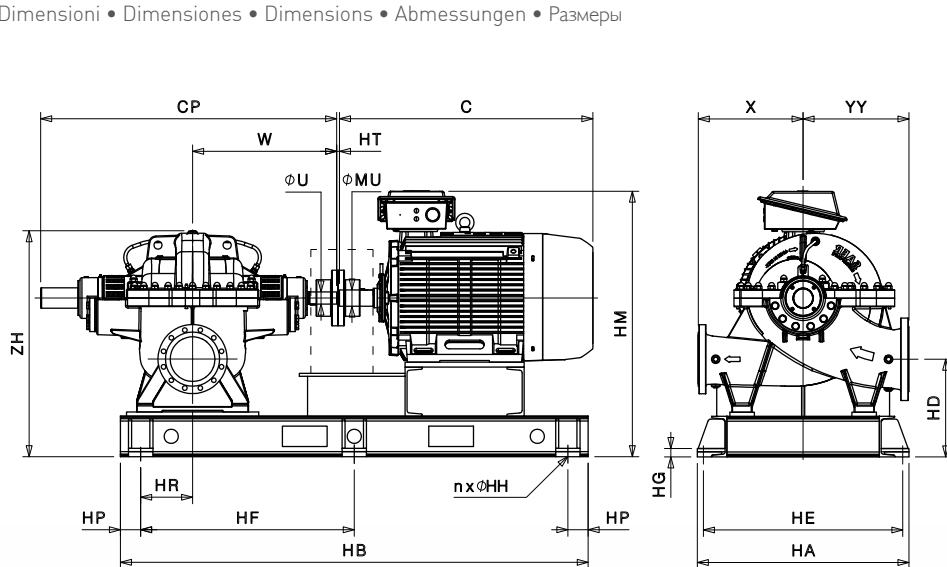
1800 1/min

60 Hz

Type Tipo Тип	P ₂		Q	U.S.g.p.m.	0	3302	3963	4623	5283	6384	7397	8454	8718	
	kW	HP		m ³ /h	0	750	900	1050	1200	1450	1680	1920	1980	
				l/s	0	208	250	292	333	403	467	533	550	
250-315-300	132	180	H (m)		43,5	33,5	31,1	29,3	27,3	23,7	17,6			
250-315-320	160	220			49,5	40	37,4	35,1	33,1	30,1	26,3	19,8		
250-315-325	200	270			51	41,8	39	36,7	34,6	31,6	28,4	22,7	20,6	

DIMENSIONS

Dimensioni • Dimensiones • Dimensions • Abmessungen • Размеры



	Suction Aspirazione Всасывание	Outlet Mandata Нагнетание		
DN	350	250		
PN	16	16		
D [mm]	520	405		
K [mm]	470	355		
C [mm]	429	319		
Holes Fori Дырки	Ø [mm]	n	Ø [mm]	n
	28	16	28	12

Type Tipo Тип	P ₂		Motor frame size Grandezza motore Мощность двигателя	CP	W	Ø U	X	YY	HD	ZH	HT	C	HM	Ø MU	HB	HP	HR	HF	HA	HE	HG	n	Ø HH
	kW	HP		[mm]	[mm]	[mm]	[mm]	[mm]	[mm]	[mm]	[mm]	[mm]	[mm]	[mm]	[mm]	[mm]	[mm]	[mm]	[mm]	[mm]	[mm]	[mm]	
250-315-300	132	180	315SM	1460	707	60	550	600	510	1125	15	1204	1322	80	2400	70	308	1130	1110	1045	12	6	32
250-315-320	160	220	315ML	1460	707	60	550	600	510	1125	15	1315	1322	90	2400	70	308	1130	1110	1045	12	6	32
250-315-325	200	270	355SM	1460	707	60	550	600	510	1125	15	1479	1414	100	2400	70	308	1130	1110	1045	12	6	32

Bareshaft pump dimensions pag.138 • Dimensioni pompa ad asse nudo pag.138 • Dimensiones bomba a eje libre pag. 138 • Dimensions de la pompe à arbre nu, pag. 138
• Abmessungen der Pumpen mit freiem Wellenenden, Seite 138 • Размеры насоса со свободным концом вала на стр. 138

Dimensional drawings, weights and pictures are indicative only and not binding. Values according to motor's brand installed. SAER reserves itself the right to make changes without any prior notice. In case of order ask the specific drawing of the complete set supplied. • Disegni dimensionali, pesi e immagini sono unicamente indicativi e non vincolanti. I valori sono in funzione della marca di motore installata. SAER si riserva il diritto di effettuare cambiamenti senza alcun preavviso. In caso di ordine richiedere disegno specifico per il gruppo fornito. • Dimensiones, pesos y fotografías son indicativos y no vinculantes. Los valores son en relación a la marca del motor instalado. SAER se reserva el derecho a introducir cambios sin previo aviso. En caso de orden, solicite el diseño específico para el grupo suministrado. • Schémas d'encombrement, les poids et les images sont à titre indicatif et pas contraignantes. Les valeurs changent en fonction du type du moteur installé. SAER se réserve le droit d'apporter des modifications sans préavis. En cas de commande, demander un dessin spécifique pour le groupe fourni. • Die Abmessungen, Gewichte und Bilder sind unverbindlich und in keiner Weise für SAER bindend. Die Abmessungen haengen vom Fabrikat des installierten Motors ab. SAER behält sich das Recht vor, Änderungen ohne Voranmeldung vorzunehmen. Bei Bestellung die entsprechende Zeichnung für die gelieferte Gruppe anfordern. • Габаритные чертежи, вес и изображения являются лишь ориентировочными, а не обязательными. Данные зависят от марки установленного двигателя. SAER оставляет за собой право вносить изменения без уведомлений. В случае подтверждения заказа запросите точный чертёж заказанного агрегата.

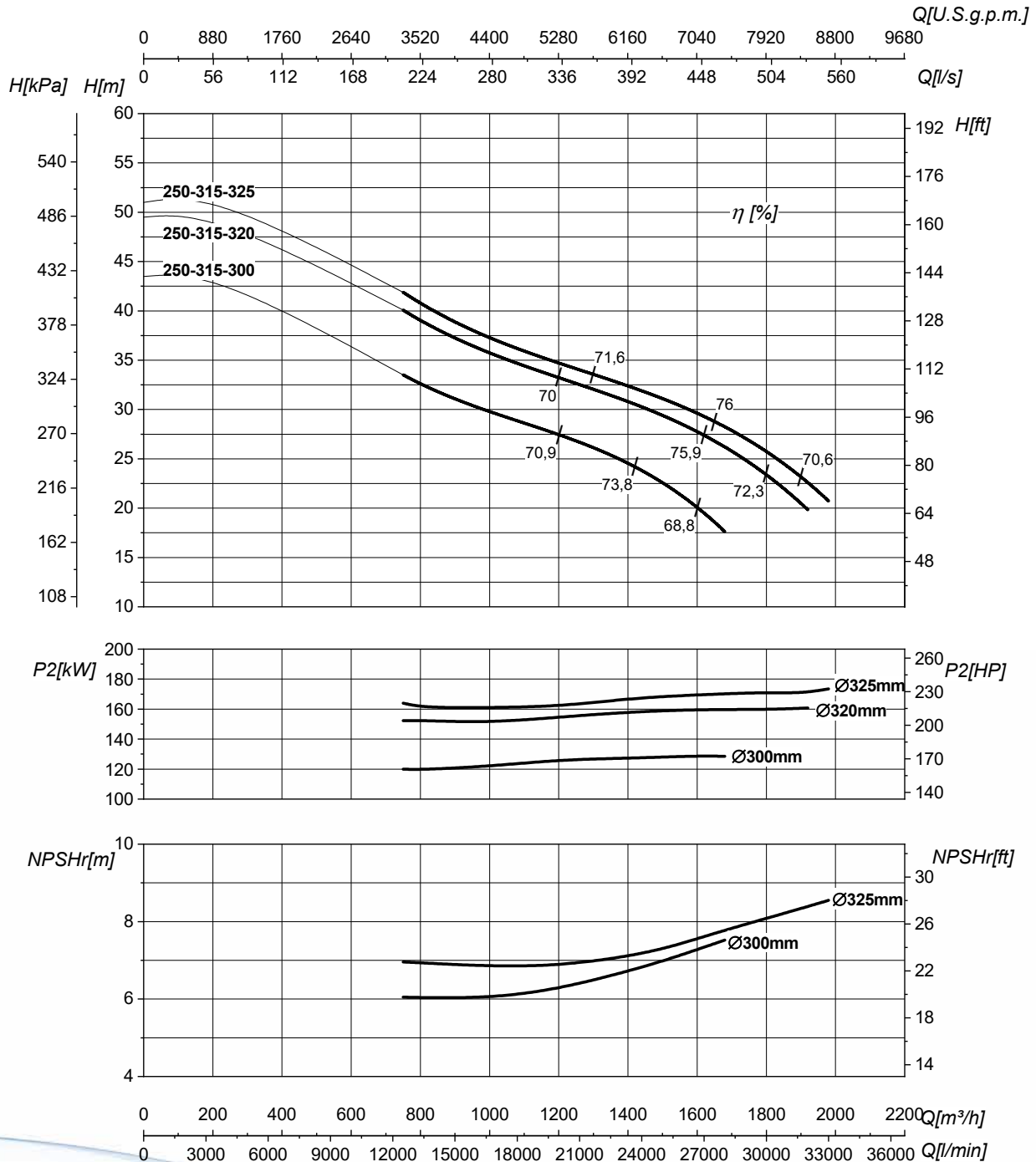
PERFORMANCES CURVES

Curve caratteristiche • Curvas características • Courbes de performances • Leistungskurven • Рабочие характеристики

6SKDZ-4P-250-315

1800 1/min

60 Hz



Suction • Aspirazione • Aspiración • Aspiration • Saugstutzen • Всасывание		DN350 PN16	Delivery • Mandata • Impulsión Refoulement • Druckstutzen • Нагнетание		DN250 PN16
Q	Flow Portata • Caudal • Débit • Fördermenge • Подача		H	Head Prevalenza • Altura • Hauteur • Foerderhoehe • Нвлор	
P ₂	Power required from the pump Potenza assorbita dalla pompa • Potencia de la bomba • Puissance absorbée • Leistungsbedarf der Pumpe • Потребляемая мощность насоса		η	Pump efficiency Rendimento della pompa • Eficiencia de la bomba • Rendement de la pompe • Wirkungsgrad • Коэффициент полезного действия насосов	
NPSH _r	Required Net Positive Suction Head See Technical Appendix on page 150 • Vedi Appendice Tecnica a pagina 150 • Vera apendice tecnica a pagina 150 • Voir l'annexe technique à la page 150 • Siehe Technischer Anhang auf Seite 150 • См. Техническое приложение на стр. 150				

HYDRAULIC FEATURES

Caratteristiche idrauliche • Características hidraulicas • Caracteristiques hydrauliques •
Hydraulische Eigenschaften • Гидравлические Характеристики

6SKDZ-4P-250-400

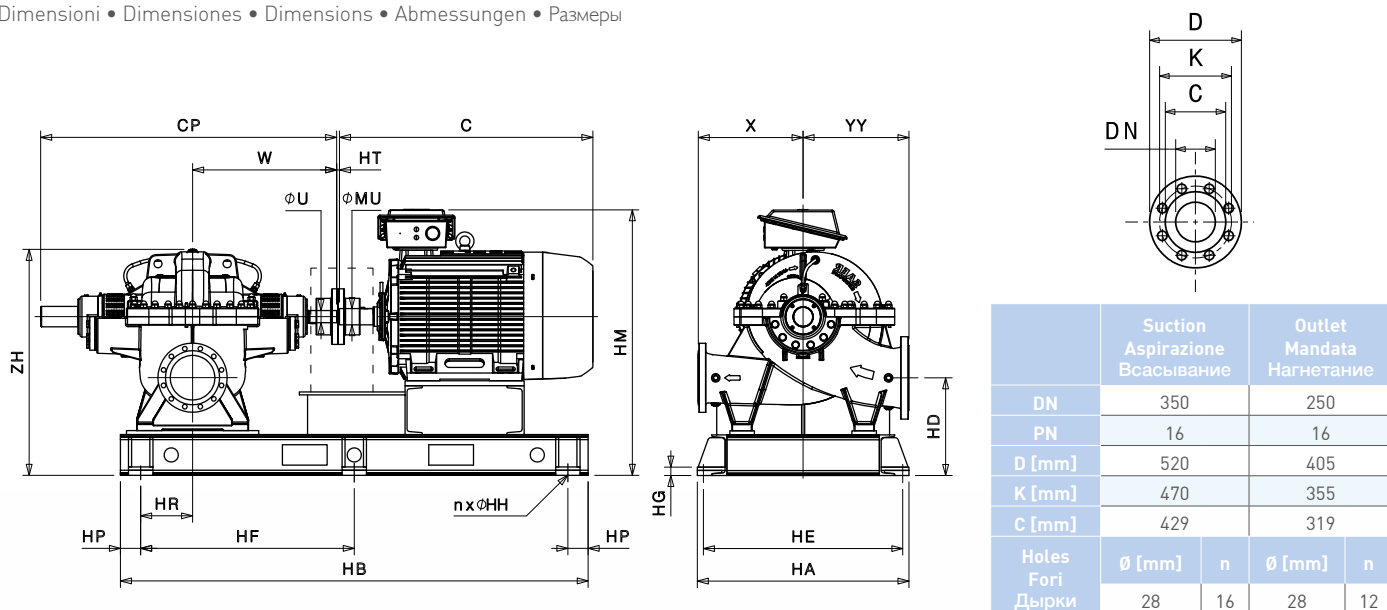
1800 1/min

60 Hz

Type Tipo Тип	P ₂		Q	U.S.g.p.m.	0	3302	3522	4403	5283	6164	7045	8454	9246	9774	10039
	kW	HP		m ³ /h	0	750	800	1000	1200	1400	1600	1920	2100	2220	2280
				l/s	0	208	222	278	333	389	444	533	583	617	633
250-400-345	200	270	H (m)	62	57,4	56,4	52,9	49,3	45,2	40,2	24,8				
250-400-360	250	340		68	63,3	62,7	59,4	55,6	51,8	48,1	40	32,1			
250-400-380	315	430		75,5	70,9	70,2	67,2	64,3	61	57,8	50,6	43,8	37,6		
250-400-395	355	480		82	76,5	76	73	70,6	68,4	66,1	58,8	51,2	44,1	39	

DIMENSIONS

Dimensioni • Dimensiones • Dimensions • Abmessungen • Размеры



Type Tipo Тип	P ₂		Motor frame size Grandezza motore Мощность двигателя	CP	W	∅ U	X	YY	HD	ZH	HT	C	HM	∅ MU	HB	HP	HR	HF	HA	HE	HG	n	∅ HH
	kW	HP		[mm]	[mm]	[mm]	[mm]	[mm]	[mm]	[mm]	[mm]	[mm]	[mm]	[mm]	[mm]	[mm]	[mm]	[mm]	[mm]	[mm]	[mm]		[mm]
250-400-345	200	270	355SM	1460	707	60	550	550	510	1155	10	1479	1414	100	2450	70	285,5	1155	1114	1045	12	6	32
250-400-360	250	340	355SM	1460	707	60	550	550	510	1155	10	1479	1414	100	2450	70	285,5	1155	1114	1045	12	6	32
250-400-380	315	430	355SMB	1460	707	60	550	550	510	1155	10	1479	1414	100	2450	70	285,5	1155	1114	1045	12	6	32
250-400-395	355	480	355ML	1460	707	60	550	550	510	1155	10	1584	1428	100	2450	70	285,5	1155	1114	1045	12	6	32

Bareshaft pump dimensions pag.138 • Dimensioni pompa ad asse nudo pag.138 • Dimensiones bomba a eje libre pag. 138 • Dimensions de la pompe à arbre nu, pag. 138
• Abmessungen der Pumpen mit freiem Wellenen, Seite 138 • Размеры насоса со свободным концом вала на стр. 138

Dimensional drawings, weights and pictures are indicative only and not binding. Values according to motor's brand installed. SAER reserves itself the right to make changes without any prior notice. In case of order ask the specific drawing of the complete set supplied. • Disegni dimensionali, pesi e immagini sono unicamente indicativi e non vincolanti. I valori sono in funzione della marca di motore installata. SAER si riserva il diritto di effettuare cambiamenti senza alcun preavviso. In caso di ordine richiedere disegno specifico per il gruppo fornito. • Dimensiones, pesos y fotografías son indicativos y no vinculantes. Los valores son en relación a la marca del motor instalado. SAER se reserva el derecho a introducir cambios sin previo aviso. En caso de orden, solicite el diseño específico para el grupo suministrado. • Schémas d'encombrement, les poids et les images sont à titre indicatif et pas contraignantes. Les valeurs changent en fonction du type du moteur installé. SAER se réserve le droit d'apporter des modifications sans préavis. En cas de commande, demander un dessin spécifique pour le groupe fourni. • Die Abmessungen, Gewichte und Bilder sind unverbindlich und in keiner Weise für SAER bindend. Die Abmessungen haengen vom Fabrikat des installierten Motors ab. SAER behält sich das Recht vor, Änderungen ohne Voranmeldung vorzunehmen. Bei Bestellung die entsprechende Zeichnung für die gelieferte Gruppe anfordern. • Габаритные чертежи, вес и изображения являются лишь ориентировочными, а не обязательными. Данные зависят от марки установленного двигателя. SAER оставляет за собой право вносить изменения без уведомлений. В случае подтверждения заказа запросите точный чертёж заказанного агрегата.

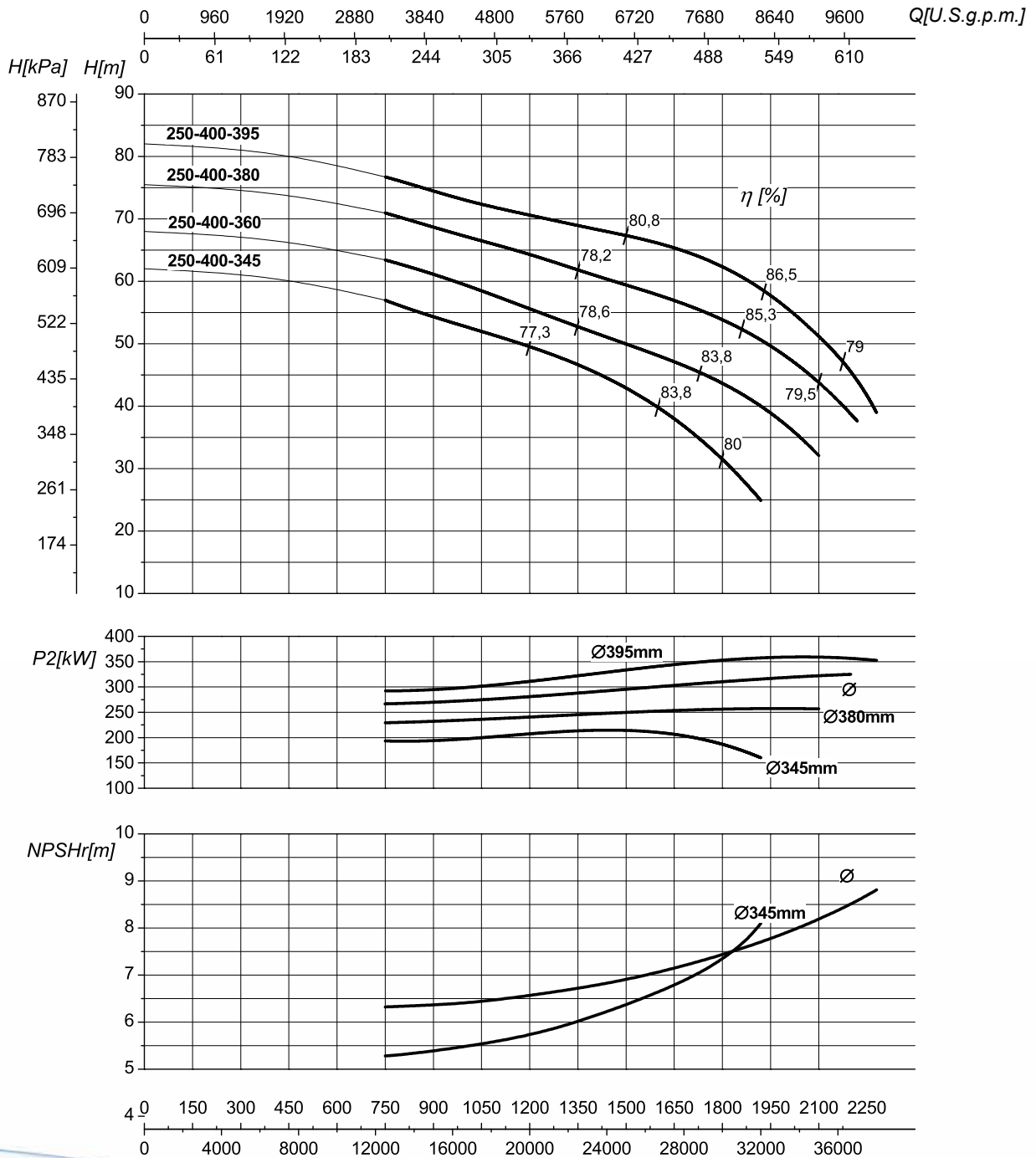
PERFORMANCES CURVES

Curve caratteristiche • Curvas características • Courbes de performances • Leistungskurven • Рабочие характеристики

6SKDZ-4P-250-400

1800 1/min

60 Hz



Suction • Aspirazione • Aspiración • Aspiration • Saugstutzen • Всасывание		DN350 PN16	Delivery • Mandata • Impulsión• Refoulement • Druckstutzen • Нагнетание		DN250 PN16
Q	Flow Portata • Caudal • Débit • Fördermenge • Подача		H	Head Prevalenza • Altura • Hauteur • Foerderhoehe • Нвлор	
P ₂	Power required from the pump Potenza assorbita dalla pompa • Potencia de la bomba • Puissance absorbée • Leistungsbedarf der Pumpe • Потребляемая мощность насоса		η	Pump efficiency Rendimento della pompa • Eficiencia de la bomba • Rendement de la pompe • Wirkungsgrad • Коэффициент полезного действия насоса	
NPSH _r	Required Net Positive Suction Head See Technical Appendix on page 150 • Vedi Appendice Tecnica a pagina 150 • Vera apendice tecnica a pagina 150 • Voir l'annexe technique à la page 150 • Siehe Technischer Anhang auf Seite 150 • См. Техническое приложение на стр. 150				

HYDRAULIC FEATURES

Caratteristiche idrauliche • Características hidraulicas • Caracteristiques hydrauliques •
Hydraulische Eigenschaften • Гидравлические Характеристики

6SKDZ-4P-250-450

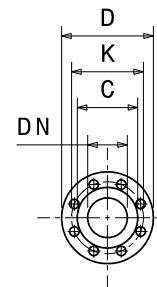
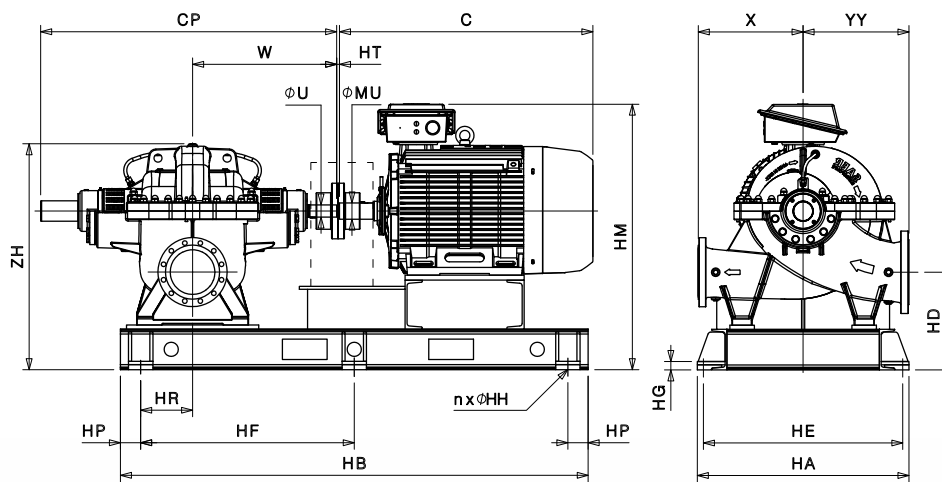
1800 1/min

60 Hz

Type Tipo Тип	P ₂		Q	U.S.g.p.m.	0	2642	3522	4403	5283	6164	7045	8101	8454	8806	8982
	kW	HP		m ³ /h	0	600	800	1000	1200	1400	1600	1840	1920	2000	2040
				l/s	0	167	222	278	333	389	444	511	533	556	567
250-450-408	315	430	H (m)	86,5	86	82,9	78,7	73,6	67,6	59,8	47,3				
250-450-420	355	480		92,5	92,2	89,3	85	80,3	74,3	67,3	55,2	50,2			
250-450-435	400	540		100,5	99,8	96,8	92,8	88,1	82,6	76,2	65,3	60,8	55,6		
250-450-445	450	610		106	105	102	97,9	93,5	88	81,9	71,8	67,8	62,7	60,1	

DIMENSIONS

Dimensioni • Dimensiones • Dimensions • Abmessungen • Размеры



	Suction Aspirazione Всасывание	Outlet Mandata Нагнетание		
DN	300	250		
PN	16	16		
D [mm]	460	405		
K [mm]	410	355		
C [mm]	370	319		
Holes Fori Дырки	Ø [mm]	n	Ø [mm]	n
	28	12	28	12

Type Tipo Тип	P ₂		Motor frame size Grandezza motore Мощность двигателя	CP	W	Ø U	X	YY	HD	ZH	HT	C	HM	Ø MU	HB	HP	HR	HF	HA	HE	HG	n	Ø HH
	kW	HP		[mm]	[mm]	[mm]	[mm]	[mm]	[mm]	[mm]	[mm]	[mm]	[mm]	[mm]	[mm]	[mm]	[mm]	[mm]	[mm]	[mm]	[mm]	[mm]	[mm]
250-450-408	315	430	355SMB	1460	707	60	550	550	495	1155	10	1479	1414	100	2450	70	285,5	1155	1114	1045	12	6	32
250-450-420	355	480	355ML	1460	707	60	550	550	495	1200	12	1584	1428	100	2450	70	285,5	1155	1114	1045	12	6	32
250-450-435	400	540	355ML	1460	707	60	550	550	495	1200	10	1584	1428	100	2450	70	285,5	1155	1114	1045	12	6	32
250-450-445	450	610	355ML	1460	707	60	550	550	495	1200	10	1584	1428	100	2450	70	285,5	1155	1114	1045	12	6	32

Bareshaft pump dimensions pag.138 • Dimensioni pompa ad asse nudo pag.138 • Dimensiones bomba a eje libre pag. 138 • Dimensions de la pompe à arbre nu, pag. 138
• Abmessungen der Pumpen mit freiem Wellen, Seite 138 • Размеры насоса со свободным концом вала на стр. 138

Dimensional drawings, weights and pictures are indicative only and not binding. Values according to motor's brand installed. SAER reserves itself the right to make changes without any prior notice. In case of order ask the specific drawing of the complete set supplied. • Disegni dimensionali, pesi e immagini sono unicamente indicativi e non vincolanti. I valori sono in funzione della marca di motore installata. SAER si riserva il diritto di effettuare cambiamenti senza alcun preavviso. In caso di ordine richiedere disegno specifico per il gruppo fornito. • Dimensiones, pesos y fotografías son indicativos y no vinculantes. Los valores son en relación a la marca del motor instalado. SAER se reserva el derecho a introducir cambios sin previo aviso. En caso de orden, solicite el diseño específico para el grupo suministrado. • Schémas d'encombrement, les poids et les images sont à titre indicatif et pas contraignantes. Les valeurs changent en fonction du type du moteur installé. SAER se réserve le droit d'apporter des modifications sans préavis. En cas de commande, demander un dessin spécifique pour le groupe fourni. • Die Abmessungen, Gewichte und Bilder sind unverbindlich und in keiner Weise für SAER bindend. Die Abmessungen haengen vom Fabrikat des installierten Motors ab. SAER behält sich das Recht vor, Änderungen ohne Voranmeldung vorzunehmen. Bei Bestellung die entsprechende Zeichnung für die gelieferte Gruppe anfordern. • Габаритные чертежи, вес и изображения являются лишь ориентировочными, а не обязательными. Данные зависят от марки установленного двигателя. SAER оставляет за собой право вносить изменения без уведомлений. В случае подтверждения заказа запросите точный чертёж заказанного агрегата.

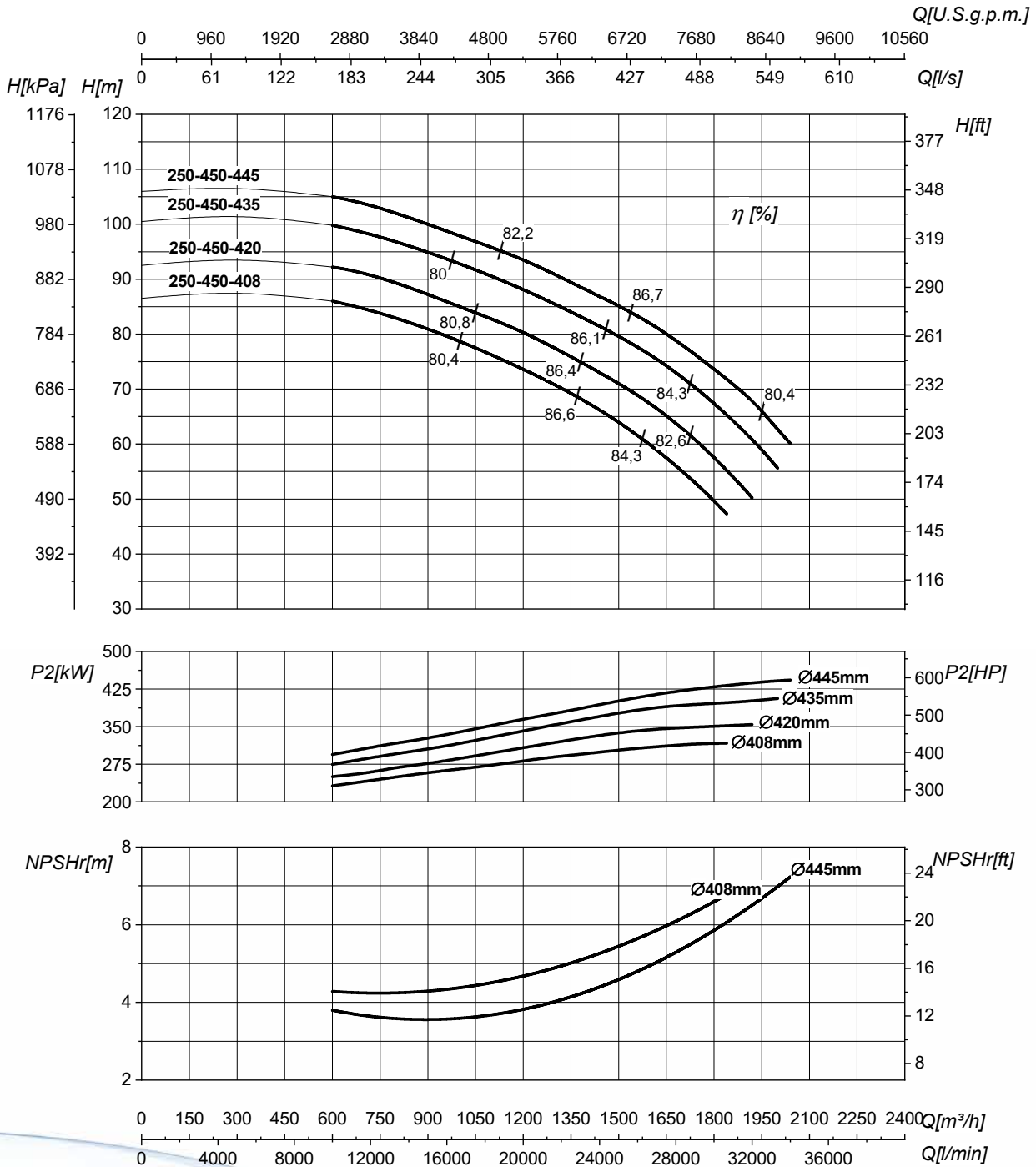
PERFORMANCES CURVES

Curve caratteristiche • Curvas características • Courbes de performances • Leistungskurven • Рабочие характеристики

6SKDZ-4P-250-450

1800 1/min

60 Hz



Suction • Aspirazione • Aspiración • Aspiration • Saugstutzen • Всасывание		DN300 PN16	Delivery • Mandata • Impulsión Refoulement • Druckstutzen • Нагнетание		DN250 PN16
Q	Flow Portata • Caudal • Débit • Fördermenge • Подача		H	Head Prevalenza • Altura • Hauteur • Foerderhoehe • Нвлор	
P ₂	Power required from the pump Potenza assorbita dalla pompa • Potencia de la bomba • Puissance absorbée • Leistungsbedarf der Pumpe • Потребляемая мощность насоса		η	Pump efficiency Rendimento della pompa • Eficiencia de la bomba • Rendement de la pompe • Wirkungsgrad • Коэффициент полезного действия насоса	
NPSH _r	Required Net Positive Suction Head See Technical Appendix on page 150 • Vedi Appendice Tecnica a pagina 150 • Vera apendice tecnica a pagina 150 • Voir l'annexe technique à la page 150 • Siehe Technischer Anhang auf Seite 150 • См. Техническое приложение на стр. 150				

HYDRAULIC FEATURES

Caratteristiche idrauliche • Características hidraulicas • Caracteristiques hydrauliques •
Hydraulische Eigenschaften • Гидравлические Характеристики

6SKDZ-4P-250-560

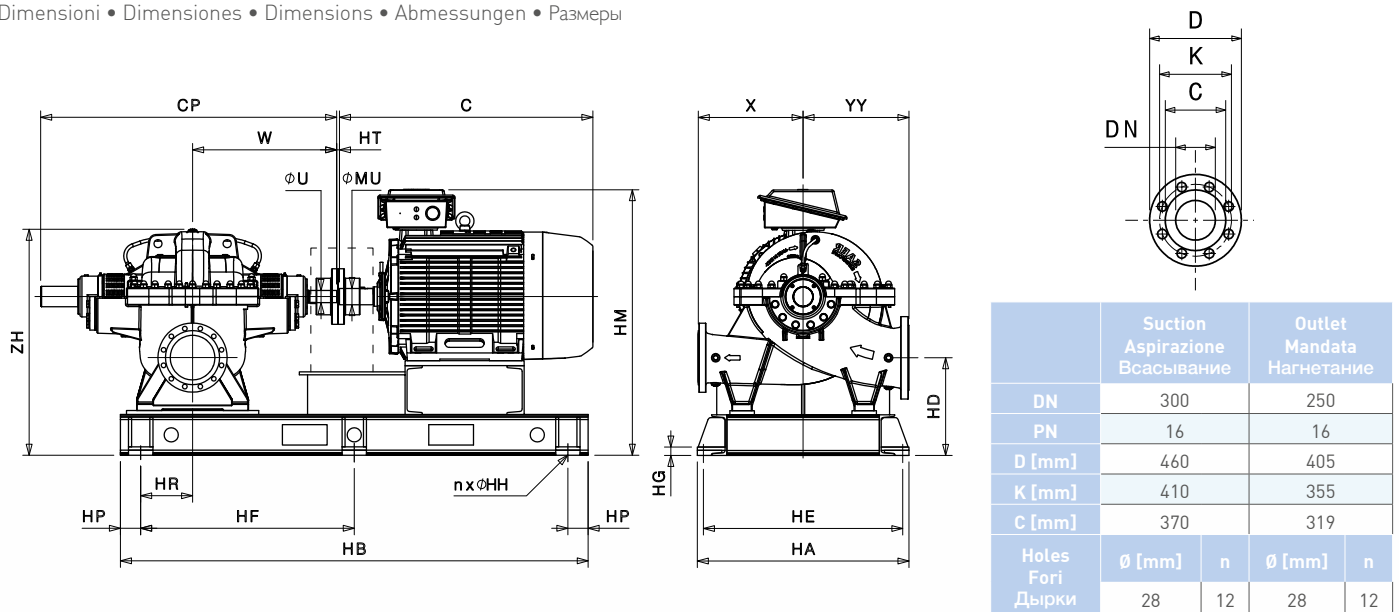
1800 1/min

60 Hz

Type Tipo Тип	P ₂		Q	U.S.g.p.m.	0	2642	3522	4403	5283	6164	6957	7353	7705	8145	8718
	kW	HP		m ³ /h	0	600	800	1000	1200	1400	1580	1670	1750	1850	1980
				l/s	0	167	222	278	333	389	439	464	486	514	550
250-560-485	450	610	H (m)	134	125	120	111	100	86,5	68,4					
250-560-500	500	680		142	134	129	121	111	98	82,8	72,9				
250-560-514	550	760		150	142	138	131	122	110	97,6	89,6	82,3			
250-560-530	630	860		159	151	148	142	133	122	111	104	97,6	87,7		
250-560-550	710	960		172	164	161	155	147	137	127	121	116	108	96,4	

DIMENSIONS

Dimensioni • Dimensiones • Dimensions • Abmessungen • Размеры



Type Tipo Тип	P ₂		Motor frame size Grandezza motore Мощность двигателя	CP	W	Ø U	X	YY	HD	ZH	HT	C	HM	Ø MU	HB	HP	HR	HF	HA	HE	HG	n	Ø HH
	kW	HP		[mm]	[mm]	[mm]	[mm]	[mm]	[mm]	[mm]	[mm]	[mm]	[mm]	[mm]	[mm]	[mm]	[mm]	[mm]	[mm]	[mm]	[mm]		[mm]
250-560-485	450	610	355ML	1500	740	70	550	600	545	1280	15	1584	1498	100	2900	70	300	1380	1100	1030	14	6	32
250-560-500	500	680	355ML	1500	740	70	550	600	545	1280	15	1584	1498	100	2900	70	300	1380	1100	1030	14	6	32
250-560-514	550	760	400L	1500	740	70	550	600	555	1359	15	1891	1600	110	2900	70	300	1380	1100	1030	14	6	32
250-560-530	630	860	400L	1500	740	70	550	600	555	1359	15	1891	1600	110	2900	70	300	1380	1100	1030	14	6	32
250-560-550	710	960	400L	1500	740	70	550	600	555	1359	15	1891	1600	110	2900	70	300	1380	1100	1030	14	6	32

Bareshaft pump dimensions pag.138 • Dimensioni pompa ad asse nudo pag.138 • Dimensiones bomba a eje libre pag. 138 • Dimensions de la pompe à arbre nu, pag.-138
• Abmessungen der Pumpen mit freiem Wellenen, Seite 138 • Размеры насоса со свободным концом вала на стр. 138

Dimensional drawings, weights and pictures are indicative only and not binding. Values according to motor's brand installed. SAER reserves itself the right to make changes without any prior notice. In case of order ask the specific drawing of the complete set supplied. • Disegni dimensionali, pesi e immagini sono unicamente indicativi e non vincolanti. I valori sono in funzione della marca di motore installata. SAER si riserva il diritto di effettuare cambiamenti senza alcun preavviso. In caso di ordine richiedere disegno specifico per il gruppo fornito. • Dimensiones, pesos y fotografías son indicativos y no vinculantes. Los valores son en relación a la marca del motor instalado. SAER se reserva el derecho a introducir cambios sin previo aviso. En caso de orden, solicite el diseño específico para el grupo suministrado. • Schémas d'encombrement, les poids et les images sont à titre indicatif et pas contraignantes. Les valeurs changent en fonction du type du moteur installé. SAER se réserve le droit d'apporter des modifications sans préavis. En cas de commande, demander un dessin spécifique pour le groupe fourni. • Die Abmessungen, Gewichte und Bilder sind unverbindlich und in keiner Weise für SAER bindend. Die Abmessungen haengen vom Fabrikat des installierten Motors ab. SAER behält sich das Recht vor, Änderungen ohne Voranmeldung vorzunehmen. Bei Bestellung die entsprechende Zeichnung für die gelieferte Gruppe anfordern. • Габаритные чертежи, вес и изображения являются лишь ориентировочными, а не обязательными. Данные зависят от марки установленного двигателя. SAER оставляет за собой право вносить изменения без уведомлений. В случае подтверждения заказа запросите точный чертёж заказанного агрегата.

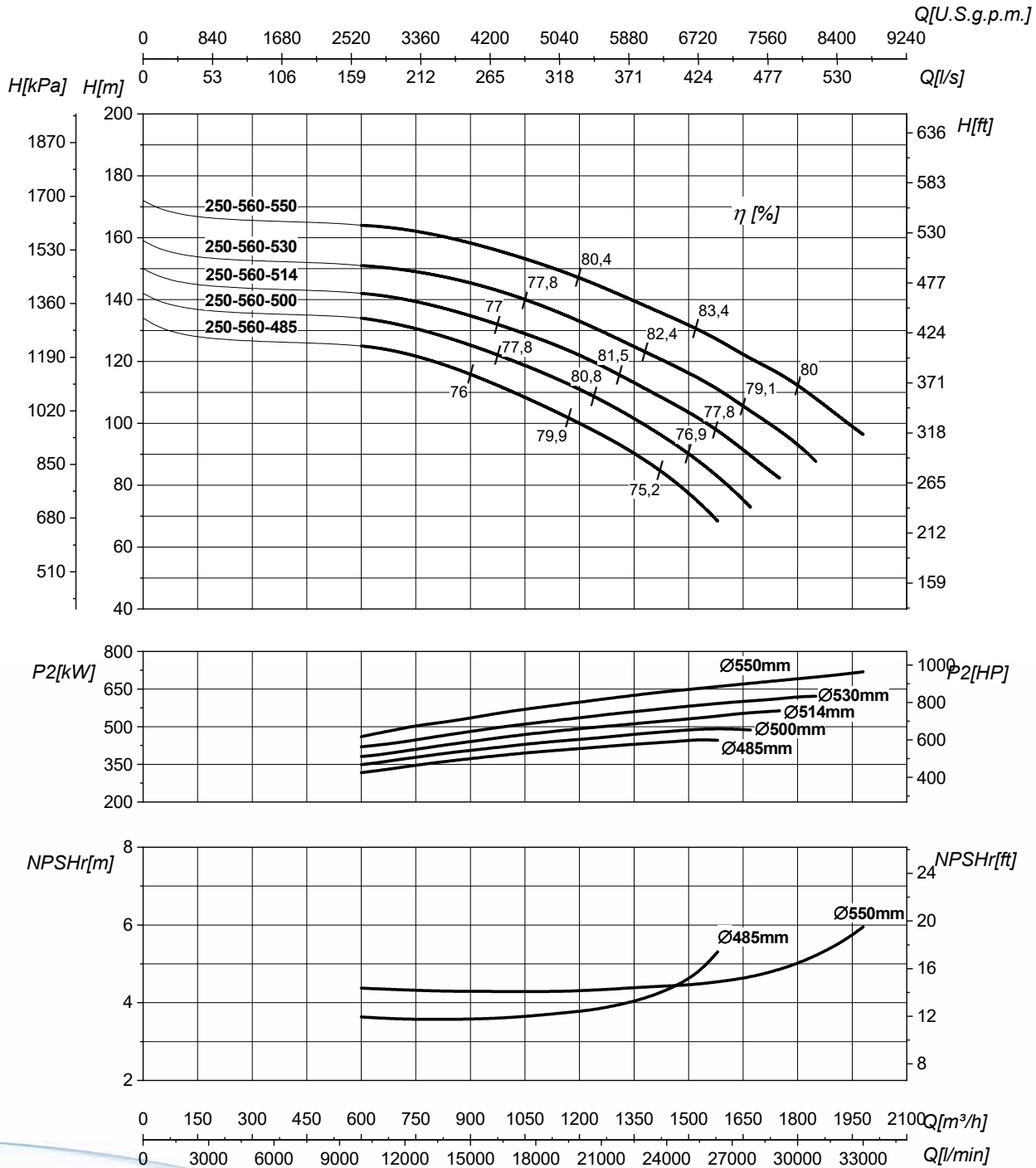
PERFORMANCES CURVES

Curve caratteristiche • Curvas características • Courbes de performances • Leistungskurven • Рабочие характеристики

6SKDZ-4P-250-560

1800 1/min

60 Hz



Suction • Aspirazione • Aspiración • Aspiration • Saugstutzen • Всасывание		DN300 PN16	Delivery • Mandata • Impulsión Refoulement • Druckstutzen • Нагнетание		DN250 PN16
Q	Flow Portata • Caudal • Débit • Fördermenge • Подача		H	Head Prevalenza • Altura • Hauteur • Foerderhoehe • Нвлор	
P ₂	Power required from the pump Potenza assorbita dalla pompa • Potencia de la bomba • Puissance absorbée • Leistungsbedarf der Pumpe • Потребляемая мощность насоса		η	Pump efficiency Rendimento della pompa • Eficiencia de la bomba • Rendement de la pompe • Wirkungsgrad • Коэффициент полезного действия насоса	
NPSH _r	Required Net Positive Suction Head See Technical Appendix on page 150 • Vedi Appendice Tecnica a pagina 150 • Vera apendice tecnica a pagina 150 • Voir l'annexe technique à la page 150 • Siehe Technischer Anhang auf Seite 150 • См. Техническое приложение на стр. 150				

HYDRAULIC FEATURES

Caratteristiche idrauliche • Características hidraulicas • Caracteristiques hydrauliques •
Hydraulische Eigenschaften • Гидравлические Характеристики

6SKDRZ-4P-250-630

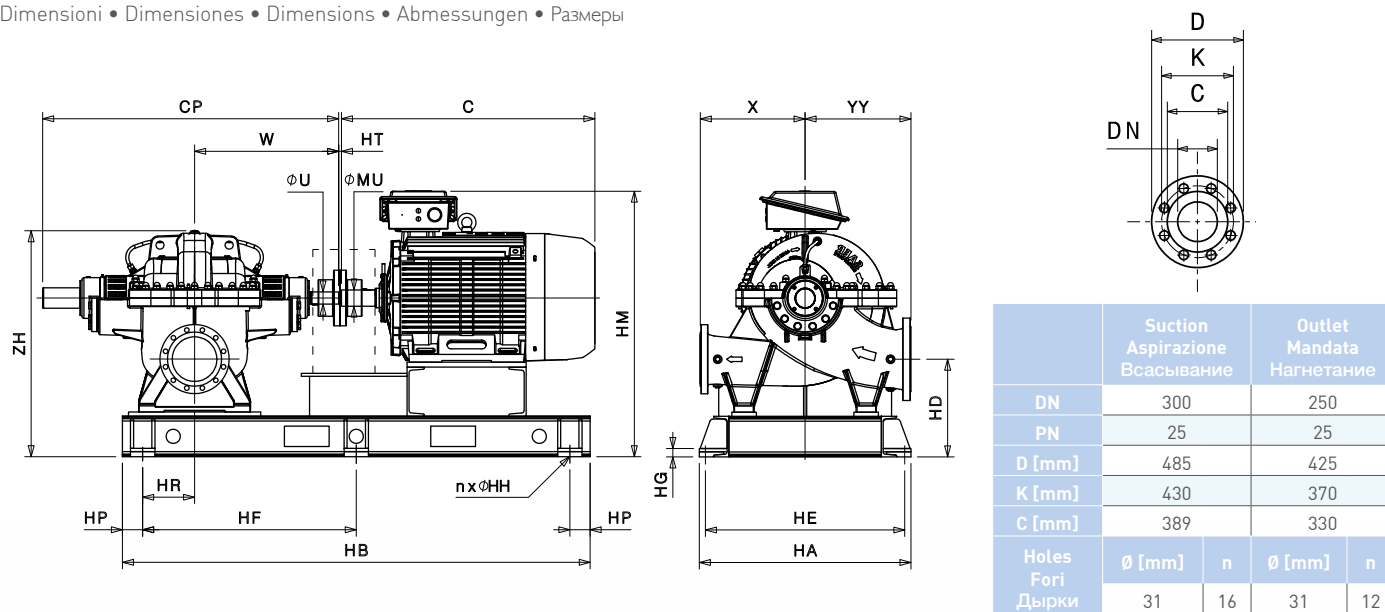
1800 1/min

60 Hz

Type Tipo Тип	P ₂		Q	U.S.g.p.m.	0	2201	2862	3522	4183	4843	5504	6384	6604
	kW	HP		m ³ /h	0	500	650	800	950	1100	1250	1450	1500
				l/s	0	139	181	222	264	306	347	403	417
250-630-565	710	960	H (m)	175	176	176	172	166	160	153	138		
250-630-590	800	1090		191	192	192	190	185	179	172	161	156	
250-630-616	900	1200		209	209	210	208	204	198	192	179	173	

DIMENSIONS

Dimensioni • Dimensiones • Dimensions • Abmessungen • Размеры



Type Tipo Тип	P ₂		Motor frame size Grandezza motore Мощность двигателя	CP	W	Ø U	X	YY	HD	ZH	HT	C	HM	Ø MU	HB	HP	HR	HF	HA	HE	HG	n	Ø HH
	kW	HP		[mm]	[mm]	[mm]	[mm]	[mm]	[mm]	[mm]	[mm]	[mm]	[mm]	[mm]	[mm]	[mm]	[mm]	[mm]	[mm]	[mm]	[mm]		[mm]
250-630-565	710	960	400L	1583	780	70	600	700	555	1359	15	1891	1600	110	3000	70	340	1430	1100	1030	14	6	32
250-630-590	800	1090	450L	1583	780	70	600	700	555	1359	15	2187	1736	120	3600	125	615	1675	1864	1750	60	8	40
250-630-616	900	1200	450L	1583	780	70	600	700	555	1359	15	2187	1736	120	3600	125	615	1675	1864	1750	60	8	40

Bareshaft pump dimensions pag.138 • Dimensioni pompa ad asse nudo pag.138 • Dimensiones bomba a eje libre pag. 138 • Dimensions de la pompe à arbre nu, pag. 138
• Abmessungen der Pumpen mit freiem Wellen, Seite 138 • Размеры насоса со свободным концом вала на стр. 138

Dimensional drawings, weights and pictures are indicative only and not binding. Values according to motor's brand installed. SAER reserves itself the right to make changes without any prior notice. In case of order ask the specific drawing of the complete set supplied. • Disegni dimensionali, pesi e immagini sono unicamente indicativi e non vincolanti. I valori sono in funzione della marca di motore installata. SAER si riserva il diritto di effettuare cambiamenti senza alcun preavviso. In caso di ordine richiedere disegno specifico per il gruppo fornito. • Dimensiones, pesos y fotografías son indicativos y no vinculantes. Los valores son en relación a la marca del motor instalado. SAER se reserva el derecho a introducir cambios sin previo aviso. En caso de orden, solicite el diseño específico para el grupo suministrado. • Schémas d'encombrement, les poids et les images sont à titre indicatif et pas contraignantes. Les valeurs changent en fonction du type du moteur installé. SAER se réserve le droit d'apporter des modifications sans préavis. En cas de commande, demander un dessin spécifique pour le groupe fourni. • Die Abmessungen, Gewichte und Bilder sind unverbindlich und in keiner Weise für SAER bindend. Die Abmessungen haengen vom Fabrikat des installierten Motors ab. SAER behält sich das Recht vor, Änderungen ohne Voranmeldung vorzunehmen. Bei Bestellung die entsprechende Zeichnung für die gelieferte Gruppe anfordern. • Габаритные чертежи, вес и изображения являются лишь ориентировочными, а не обязательными. Данные зависят от марки установленного двигателя. SAER оставляет за собой право вносить изменения без уведомлений. В случае подтверждения заказа запросите точный чертёж заказанного агрегата.

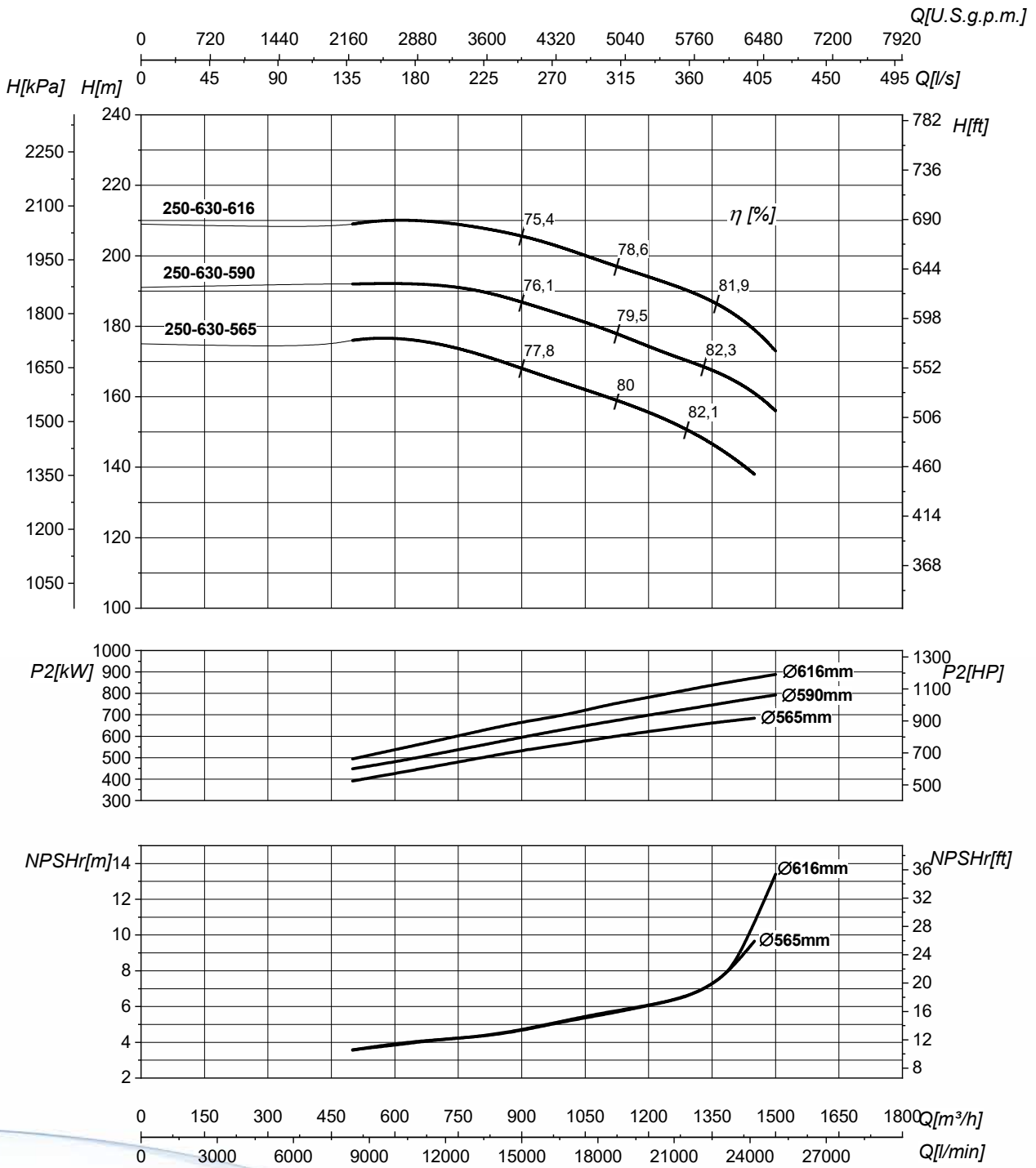
PERFORMANCES CURVES

Curve caratteristiche • Curvas características • Courbes de performances • Leistungskurven • Рабочие характеристики

6SKDRZ-4P-250-630

1800 1/min

60 Hz



Suction • Aspirazione • Aspiración • Aspiration • Saugstutzen • Всасывание		DN300 PN25	Delivery • Mandata • Impulsión Refoulement • Druckstutzen • Нагнетание		DN250 PN25
Q	Flow Portata • Caudal • Débit • Fördermenge • Поддача		H	Head Prevalenza • Altura • Hauteur • Foerderhoehe • Нвлор	
P ₂	Power required from the pump Potenza assorbita dalla pompa • Potencia de la bomba • Puissance absorbée • Leistungsbedarf der Pumpe • Потребляемая мощность насоса		η	Pump efficiency Rendimento della pompa • Eficiencia de la bomba • Rendement de la pompe • Wirkungsgrad • Коэффициент полезного действия насосов	
NPSH _r	Required Net Positive Suction Head See Technical Appendix on page 150 • Vedi Appendice Tecnica a pagina 150 • Vera apendice tecnica a pagina 150 • Voir l'annexe technique à la page 150 • Siehe Technischer Anhang auf Seite 150 • См. Техническое приложение на стр. 150				

HYDRAULIC FEATURES

Caratteristiche idrauliche • Características hidráulicas • Caracteristiques hydrauliques •
Hydraulische Eigenschaften • Гидравлические Характеристики

6SKDZ-4P-300-500

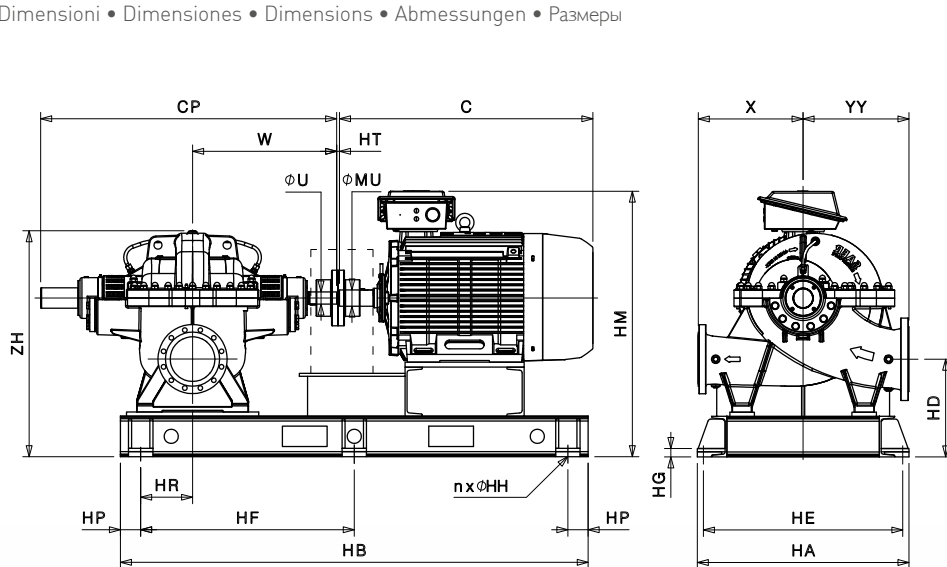
1800 1/min

60 Hz

Type Tipo Тип	P ₂		Q	U.S.g.p.m.	0	4403	5724	7045	8365	9686	11007	12108	12768
	kW	HP		m ³ /h	0	1000	1300	1600	1900	2200	2500	2750	2900
				l/s	0	278	361	444	528	611	694	764	806
300-500-450	630	860	H [m]	112	98	93,1	88,1	83,1	78,2	71,1	60,9		
300-500-462	710	960		118	104	99,4	94,1	89,2	84,8	78,8	70,9	64,5	

DIMENSIONS

Dimensioni • Dimensiones • Dimensions • Abmessungen • Размеры



	Suction Aspirazione Всасывание	Outlet Mandata Нагнетание		
DN	400	300		
PN	16	16		
D [mm]	580	460		
K [mm]	525	410		
C [mm]	480	370		
Holes Fori Дырки	∅ [mm]	n	∅ [mm]	n
	31	16	28	12

Type Tipo Тип	P ₂		Motor frame size Grandezza motore Мощность двигателя	CP	W	∅ U	X	YY	HD	ZH	HT	C	HM	∅ MU	HB	HP	HR	HF	HA	HE	HG	n	∅ HH
	kW	HP		[mm]	[mm]	[mm]	[mm]	[mm]	[mm]	[mm]	[mm]	[mm]	[mm]	[mm]	[mm]	[mm]	[mm]	[mm]	[mm]	[mm]	[mm]	[mm]	
300-500-450	630	860	400L	1605	792	70	655	655	670	1435	18	1891	1610	110	3500	125	575	935	1864	1750	60	8	40
300-500-462	710	960	400L	1605	792	70	655	655	670	1435	18	1891	1610	110	3500	125	575	935	1864	1750	60	8	40

Bare shaft pump dimensions pag.138 • Dimensioni pompa ad asse nudo pag.138 • Dimensiones bomba a eje libre pag. 138 • Dimensions de la pompe à arbre nu, pag. 138
• Abmessungen der Pumpen mit freiem Wellen, Seite 138 • Размеры насоса со свободным концом вала на стр. 138

Dimensional drawings, weights and pictures are indicative only and not binding. Values according to motor's brand installed. SAER reserves itself the right to make changes without any prior notice. In case of order ask the specific drawing of the complete set supplied. • Disegni dimensionali, pesi e immagini sono unicamente indicativi e non vincolanti. I valori sono in funzione della marca di motore installata. SAER si riserva il diritto di effettuare cambiamenti senza alcun preavviso. In caso di ordine richiedere disegno specifico per il gruppo fornito. • Dimensiones, pesos y fotografías son indicativos y no vinculantes. Los valores son en relación a la marca del motor instalado. SAER se reserva el derecho a introducir cambios sin previo aviso. En caso de orden, solicite el diseño específico para el grupo suministrado. • Schémas d'encombrement, les poids et les images sont à titre indicatif et pas contraignantes. Les valeurs changent en fonction du type du moteur installé. SAER se réserve le droit d'apporter des modifications sans préavis. En cas de commande, demander un dessin spécifique pour le groupe fourni. • Die Abmessungen, Gewichte und Bilder sind unverbindlich und in keiner Weise für SAER bindend. Die Abmessungen haengen vom Fabrikat des installierten Motors ab. SAER behält sich das Recht vor, Änderungen ohne Voranmeldung vorzunehmen. Bei Bestellung die entsprechende Zeichnung für die gelieferte Gruppe anfordern. • Габаритные чертежи, вес и изображения являются лишь ориентировочными, а не обязательными. Данные зависят от марки установленного двигателя. SAER оставляет за собой право вносить изменения без уведомлений. В случае подтверждения заказа запросите точный чертёж заказанного агрегата.

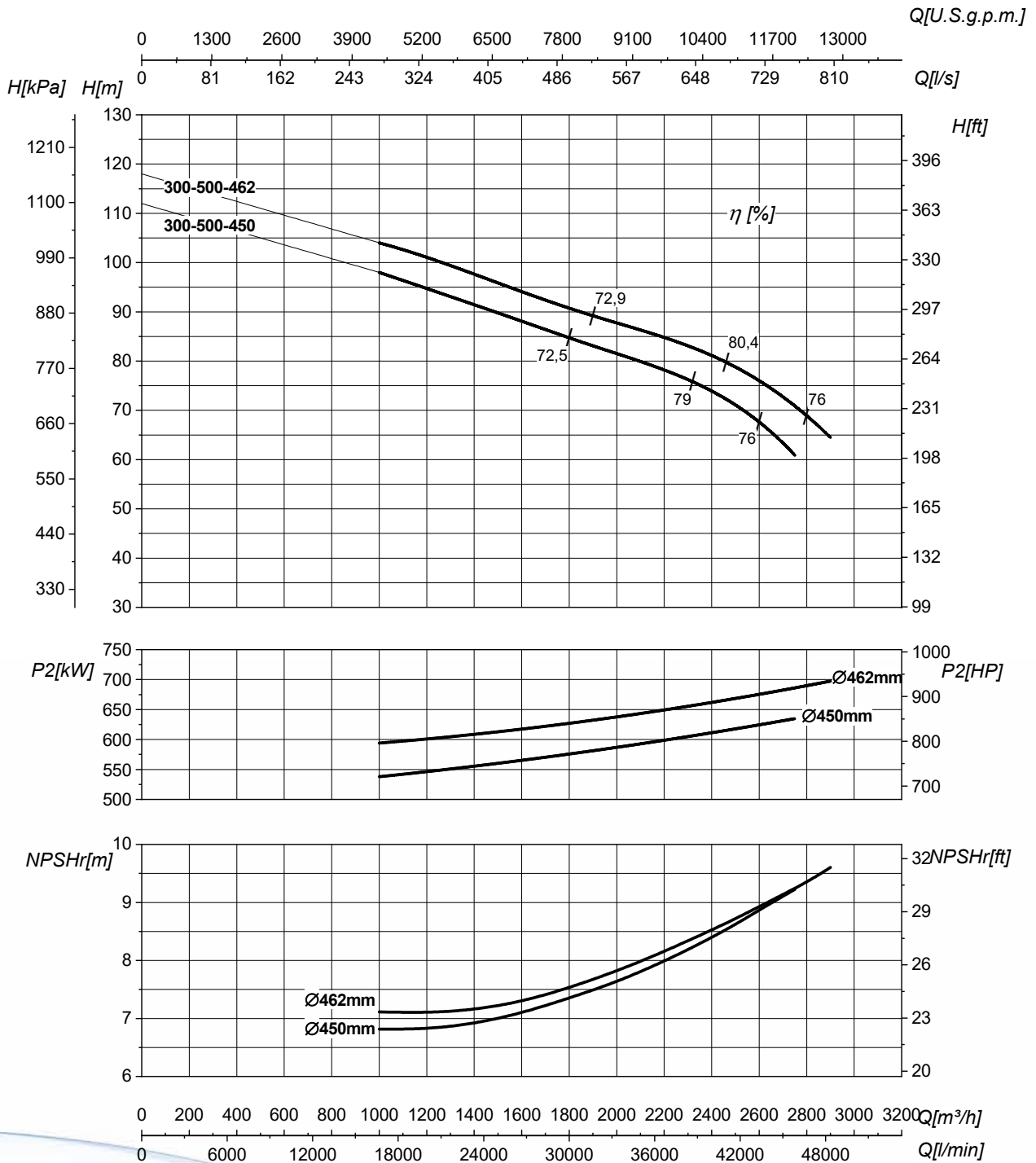
PERFORMANCES CURVES

Curve caratteristiche • Curvas características • Courbes de performances • Leistungskurven • Рабочие характеристики

6SKDZ-4P-300-500

1800 1/min

60 Hz



Suction • Aspirazione • Aspiración • Aspiration • Saugstutzen • Всасывание		DN400 PN16	Delivery • Mandata • Impulsión • Refoulement • Druckstutzen • Нагнетание		DN300 PN16
Q	Flow Portata • Caudal • Débit • Fördermenge • Подача		H	Head Prevalenza • Altura • Hauteur • Foerderhoehe • Нвалор	
P ₂	Power required from the pump Potenza assorbita dalla pompa • Potencia de la bomba • Puissance absorbée • Leistungsbedarf der Pumpe • Потребляемая мощность насоса		η	Pump efficiency Rendimento della pompa • Eficiencia de la bomba • Rendement de la pompe • Wirkungsgrad • Коэффициент полезного действия насоса	
NPSH _r	Required Net Positive Suction Head See Technical Appendix on page 150 • Vedi Appendice Tecnica a pagina 150 • Vera apendice tecnica a pagina 150 • Voir l'annexe technique à la page 150 • Siehe Technischer Anhang auf Seite 150 • См. Техническое приложение на стр. 150				

HYDRAULIC FEATURES

Caratteristiche idrauliche • Características hidráulicas • Caracteristiques hydrauliques • Hydraulische Eigenschaften • Гидравлические Характеристики

3000 RPM

SKD	Туре Тіро Тип	P ₂		Q	U.S.g.p.m.	0	881	1101	1321	1453	1585	1717	1827	1893
					m ³ /h	0	200	250	300	330	360	390	415	430
					l/s	0	56	69	83	92	100	108	115	119
	80-355-310		160	220	H (m)	152	142	132	118	109	100			
80-355-320		200	270	163		154	144	132	123	114	105			
80-355-330		200	270	172		165	157	145	137	128	119	112		
80-355-335		250	340	178		171	163	152	144	135	126	118	115	

SKD	Туре Тіро Тип	P ₂		Q	U.S.g.p.m.	0	969	1321	1761	2201	2642	2972	3082	3170
					m ³ /h	0	220	300	400	500	600	675	700	720
					l/s	0	61	83	111	139	167	188	194	200
	125-270-228		90	125	H (m)	71	70	65	57	48,7	38,8			
125-270-241		110	150	81		81	76,5	69,2	61,4	51,5	38			
125-270-252		132	180	92		89	85,6	79,5	71,7	61,6	50	46		
125-270-268		160	220	104		101	98	92,2	84,6	75	66,5	63,7	60	

SKD	Туре Тіро Тип	P ₂		Q	U.S.g.p.m.	0	1101	1321	1541	1761	1981	2201	2510	2774	3170	3302
					m ³ /h	0	250	300	350	400	450	500	570	630	720	750
					l/s	0	69	83	97	111	125	139	158	175	200	208
	125-335-272		132	180	H (m)	114	102	94,7	86,5	79	70	56				
125-335-290		160	200	130		119	113	106	98,3	90,4	81,8	64				
125-335-306		200	270	145		136	131	124	117	109	101	88,3	72,2			
125-335-326		250	340	165		156	152	147	140	132	125	114	104	80		
125-335-333		315	430	171		164	160	155	149	142	134	123	113	94	84,3	

3600 RPM

SKD	Type Tipo Тип	P ₂		Q	U.S.g.p.m.	0	969	1321	1761	2201	2642	3170	3588	3742	3786
		kW	HP		m ³ /h	0	220	300	400	500	600	720	815	850	860
	H (m)			l/s	0	61	83	111	139	167	200	226	236	239	
		125-270-228	160	200	H (m)	106	102	98	89,5	79,8	70,5	55			
125-270-243	200	270	123	120		116	109	100	91	76,5	55,4				
125-270-256	250	340	138	134		131	125	118	108	93	76,8	70,5			
125-270-268	300	430	150	147		144	139	131	121	108	94,3	89,5	88		

HYDRAULIC FEATURES

Caratteristiche idrauliche • Características hidraulicas • Caracteristiques hydrauliques •
Hydraulische Eigenschaften • Гидравлические Характеристики

SKDZ-2P-80-355

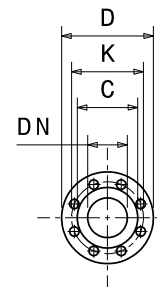
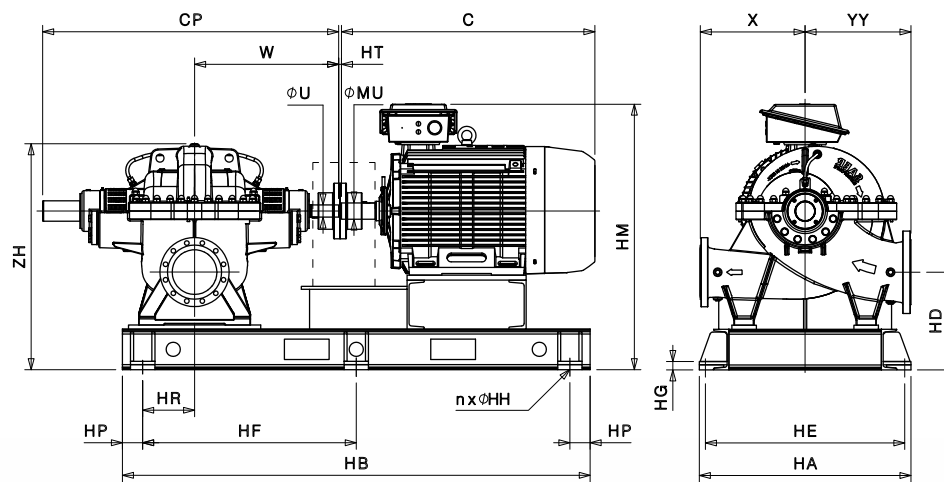
3000 1/min

50 Hz

Type Tipo Тип	P ₂		Q	U.S.g.p.m.	0	881	1101	1321	1453	1585	1717	1827	1893
	kW	HP		m ³ /h	0	200	250	300	330	360	390	415	430
				l/s	0	56	69	83	92	100	108	115	119
80-355-310	160	220	H (m)	152	142	132	118	109	100				
80-355-320	200	270		163	154	144	132	123	114	105			
80-355-330	200	270		172	165	157	145	137	128	119	112		
80-355-335	250	340		178	171	163	152	144	135	126	118	115	

DIMENSIONS

Dimensioni • Dimensiones • Dimensions • Abmessungen • Размеры



	Suction Aspirazione Всасывание	Outlet Mandata Нагнетание		
DN	150	80		
PN	25	25		
D [mm]	300	200		
K [mm]	250	160		
C [mm]	211	138		
Holes Fori Дырки	Ø [mm]	n	Ø [mm]	n
	28	8	19	8

Type Tipo Тип	P ₂		Motor frame size Grandezza motore Мощность двигателя	CP [mm]	W [mm]	Ø U [mm]	X [mm]	YY [mm]	HD [mm]	ZH [mm]	HT [mm]	C [mm]	HM [mm]	Ø MU [mm]	HB [mm]	HP [mm]	HR [mm]	HF [mm]	HA [mm]	HE [mm]	HG [mm]	n	Ø HH [mm]
	kW	HP																					
80-355-310	160	220	315ML	944	530	42	350	350	318	768	15	1285	1067	65	2200	50	205	1050	800	750	10	6	24
80-355-320	200	270	315ML	944	530	42	350	350	318	768	15	1285	1067	65	2200	50	205	1050	800	750	10	6	24
80-355-330	200	270	315ML	944	530	42	350	350	318	768	15	1285	1067	65	2200	50	205	1050	800	750	10	6	24
80-355-335	250	340	315LK	944	530	42	350	350	318	768	15	1491	1095	65	2200	50	205	1050	800	750	10	6	24

Bareshaft pump dimensions pag.138 • Dimensioni pompa ad asse nudo pag.138 • Dimensiones bomba a eje libre pag. 138 • Dimensions de la pompe à arbre nu, pag. 138
• Abmessungen der Pumpen mit freiem Wellenenden, Seite 138 • Размеры насоса со свободным концом вала на стр. 138

Dimensional drawings, weights and pictures are indicative only and not binding. Values according to motor's brand installed. SAER reserves itself the right to make changes without any prior notice. In case of order ask the specific drawing of the complete set supplied. • Disegni dimensionali, pesi e immagini sono unicamente indicativi e non vincolanti. I valori sono in funzione della marca di motore installata. SAER si riserva il diritto di effettuare cambiamenti senza alcun preavviso. In caso di ordine richiedere disegno specifico per il gruppo fornito. • Dimensiones, pesos y fotografías son indicativos y no vinculantes. Los valores son en relación a la marca del motor instalado. SAER se reserva el derecho a introducir cambios sin previo aviso. En caso de orden, solicite el diseño específico para el grupo suministrado. • Schémas d'encombrement, les poids et les images sont à titre indicatif et pas contraignantes. Les valeurs changent en fonction du type du moteur installé. SAER se réserve le droit d'apporter des modifications sans préavis. En cas de commande, demander un dessin spécifique pour le groupe fourni. • Die Abmessungen, Gewichte und Bilder sind unverbindlich und in keiner Weise für SAER bindend. Die Abmessungen haengen vom Fabrikat des installierten Motors ab. SAER behält sich das Recht vor, Änderungen ohne Voranmeldung vorzunehmen. Bei Bestellung die entsprechende Zeichnung für die gelieferte Gruppe anfordern. • Габаритные чертежи, вес и изображения являются лишь ориентировочными, а не обязательными. Данные зависят от марки установленного двигателя. SAER оставляет за собой право вносить изменения без уведомлений. В случае подтверждения заказа запросите точный чертёж заказанного агрегата.

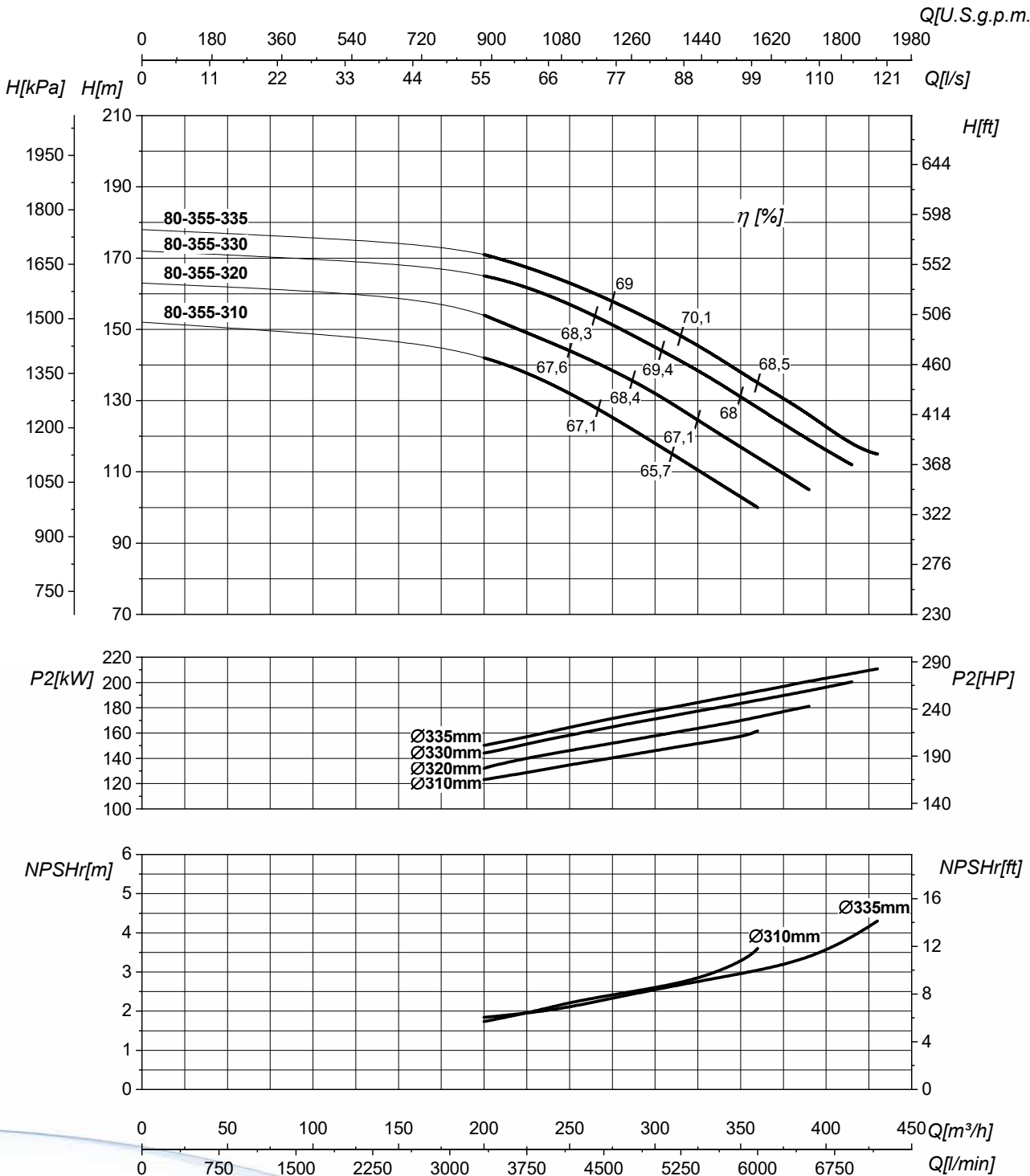
PERFORMANCES CURVES

Curve caratteristiche • Curvas características • Courbes de performances • Leistungskurven • Рабочие характеристики

SKDZ-2P-80-355

3000 1/min

50 Hz



Suction • Aspirazione • Aspiración • Aspiration • Saugstutzen • Всасывание		DN150 PN2	Delivery • Mandata • Impulsión Refoulement • Druckstutzen • Нагнетание		DN80 PN25
Q	Flow Portata • Caudal • Débit • Fördermenge • Подача	H	Head Prevalenza • Altura • Hauteur • Foerderhoehe • Нвлор		
P ₂	Power required from the pump Potenza assorbita dalla pompa • Potencia de la bomba • Puissance absorbée • Leistungsbedarf der Pumpe • Потребляемая мощность насоса	η	Pump efficiency Rendimento della pompa • Eficiencia de la bomba • Rendement de la pompe • Wirkungsgrad • Коэффициент полезного действия насосов		
NPSH _r	Required Net Positive Suction Head See Technical Appendix on page 150 • Vedi Appendice Tecnica a pagina 150 • Vera apendice tecnica a pagina 150 • Voir l'annexe technique à la page 150 • Siehe Technischer Anhang auf Seite 150 • См. Техническое приложение на стр. 150				

HYDRAULIC FEATURES

Caratteristiche idrauliche • Características hidráulicas • Caracteristiques hydrauliques •
Hydraulische Eigenschaften • Гидравлические Характеристики

SKDZ-2P-125-270

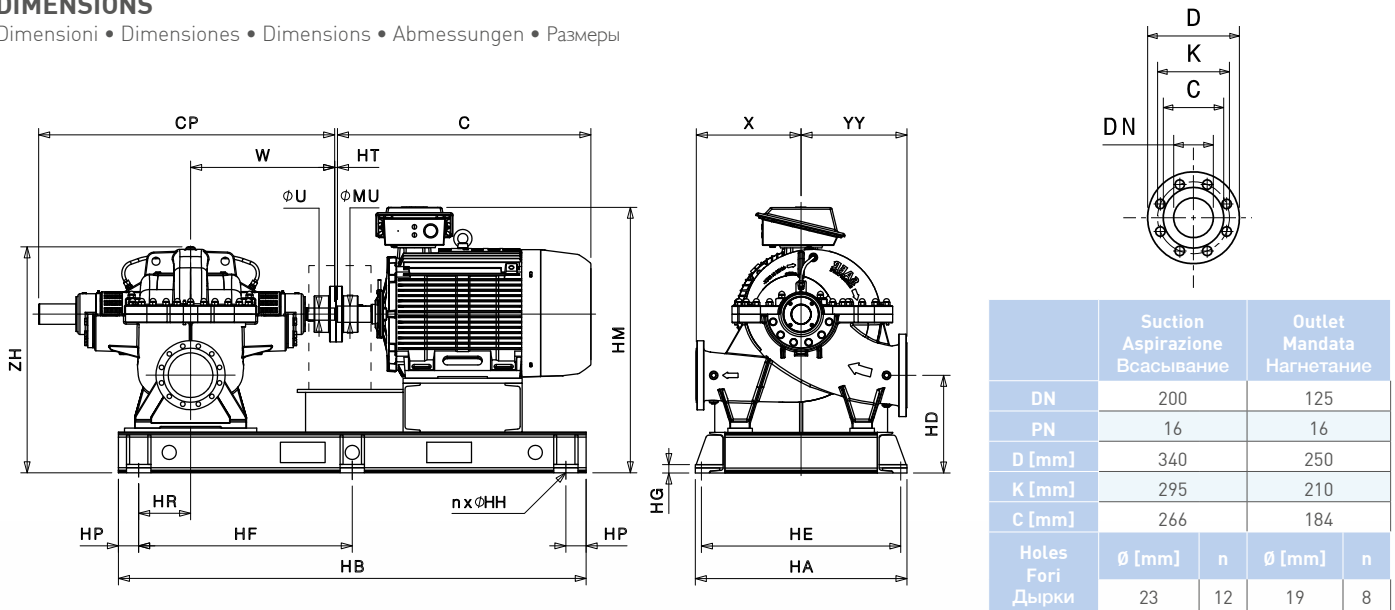
3000 1/min

50 Hz

Type Tipo Тип	P ₂		Q	U.S.g.p.m.	0	969	1321	1761	2201	2642	2972	3082	3170
	kW	HP		m ³ /h	0	220	300	400	500	600	675	700	720
				l/s	0	61	83	111	139	167	188	194	200
125-270-228	90	125	H (m)	71	70	65	57	48,7	38,8				
125-270-241	110	150		81	81	76,5	69,2	61,4	51,5	38			
125-270-252	132	180		92	89	85,6	79,5	71,7	61,6	50	46		
125-270-268	160	220		104	101	98	92,2	84,6	75	66,5	63,7	60	

DIMENSIONS

Dimensioni • Dimensiones • Dimensions • Abmessungen • Размеры



Type Tipo Тип	P ₂		Motor frame size Grandezza motore Мощность двигателя	CP [mm]	W [mm]	∅ U [mm]	X [mm]	YY [mm]	HD [mm]	ZH [mm]	HT [mm]	C [mm]	HM [mm]	∅ MU [mm]	HB [mm]	HP [mm]	HR [mm]	HF [mm]	HA [mm]	HE [mm]	HG [mm]	n	∅ HH [mm]
	kW	HP																					
125-270-228	90	125	280SMC	944	530	42	370	370	355	790	15	1140	1051	65	2200	50	205	1050	800	750	10	6	24
125-270-241	110	150	280SML	944	530	42	370	370	355	790	15	1140	1051	65	2200	50	205	1050	800	750	10	6	24
125-270-252	132	180	315SM	944	530	42	370	370	355	790	15	1171	1092	65	2200	50	205	1050	800	750	10	6	24
125-270-268	160	220	315ML	944	530	42	370	370	355	790	15	1285	1092	65	2200	50	205	1050	800	750	10	6	24

Bareshaft pump dimensions pag.138 • Dimensioni pompa ad asse nudo pag.138 • Dimensiones bomba a eje libre pag. 138 • Dimensions de la pompe à arbre nu, pag. 138
• Abmessungen der Pumpen mit freiem Wellenenden, Seite 138 • Размеры насоса со свободным концом вала на стр. 138

Dimensional drawings, weights and pictures are indicative only and not binding. Values according to motor's brand installed. SAER reserves itself the right to make changes without any prior notice. In case of order ask the specific drawing of the complete set supplied. • Disegni dimensionali, pesi e immagini sono unicamente indicativi e non vincolanti. I valori sono in funzione della marca di motore installata. SAER si riserva il diritto di effettuare cambiamenti senza alcun preavviso. In caso di ordine richiedere disegno specifico per il gruppo fornito. • Dimensiones, pesos y fotografías son indicativos y no vinculantes. Los valores son en relación a la marca del motor instalado. SAER se reserva el derecho a introducir cambios sin previo aviso. En caso de orden, solicite el diseño específico para el grupo suministrado. • Schémas d'encombrement, les poids et les images sont à titre indicatif et pas contraignantes. Les valeurs changent en fonction du type du moteur installé. SAER se réserve le droit d'apporter des modifications sans préavis. En cas de commande, demander un dessin spécifique pour le groupe fourni. • Die Abmessungen, Gewichte und Bilder sind unverbindlich und in keiner Weise für SAER bindend. Die Abmessungen haengen vom Fabrikat des installierten Motors ab. SAER behält sich das Recht vor, Änderungen ohne Voranmeldung vorzunehmen. Bei Bestellung die entsprechende Zeichnung für die gelieferte Gruppe anfordern. • Габаритные чертежи, вес и изображения являются лишь ориентировочными, а не обязательными. Данные зависят от марки установленного двигателя. SAER оставляет за собой право вносить изменения без уведомлений. В случае подтверждения заказа запросите точный чертёж заказанного агрегата.

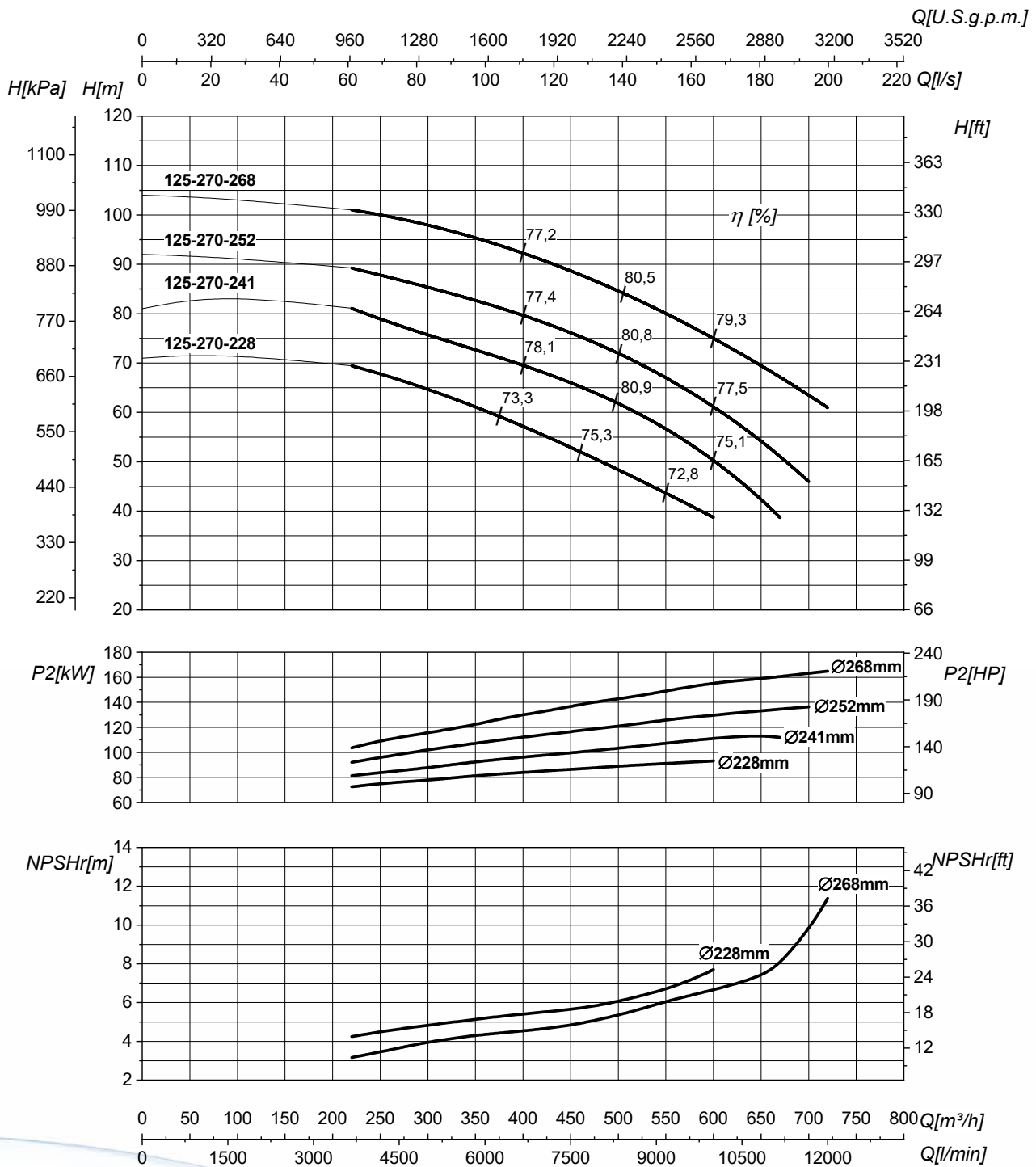
PERFORMANCES CURVES

Curve caratteristiche • Curvas características • Courbes de performances • Leistungskurven • Рабочие характеристики

SKDZ-2P-125-270

3000 1/min

50 Hz



Suction • Aspirazione • Aspiración • Aspiration • Saugstutzen • Всасывание		DN200 PN16	Delivery • Mandata • Impulsión Refoulement • Druckstutzen • Нагнетание		DN125 PN16
Q	Flow Portata • Caudal • Débit • Fördermenge • Подача		H	Head Prevalenza • Altura • Hauteur • Foerderhoehe • Нвлор	
P ₂	Power required from the pump Potenza assorbita dalla pompa • Potencia de la bomba • Puissance absorbée • Leistungsbedarf der Pumpe • Потребляемая мощность насоса		η	Pump efficiency Rendimento della pompa • Eficiencia de la bomba • Rendement de la pompe • Wirkungsgrad • Коэффициент полезного действия насоса	
NPSH _r	Required Net Positive Suction Head See Technical Appendix on page 150 • Vedi Appendice Tecnica a pagina 150 • Vera apendice tecnica a pagina 150 • Voir l'annexe technique à la page 150 • Siehe Technischer Anhang auf Seite 150 • См. Техническое приложение на стр. 150				

HYDRAULIC FEATURES

Caratteristiche idrauliche • Características hidráulicas • Caracteristiques hydrauliques •
Hydraulische Eigenschaften • Гидравлические Характеристики

SKDZ-2P-125-335

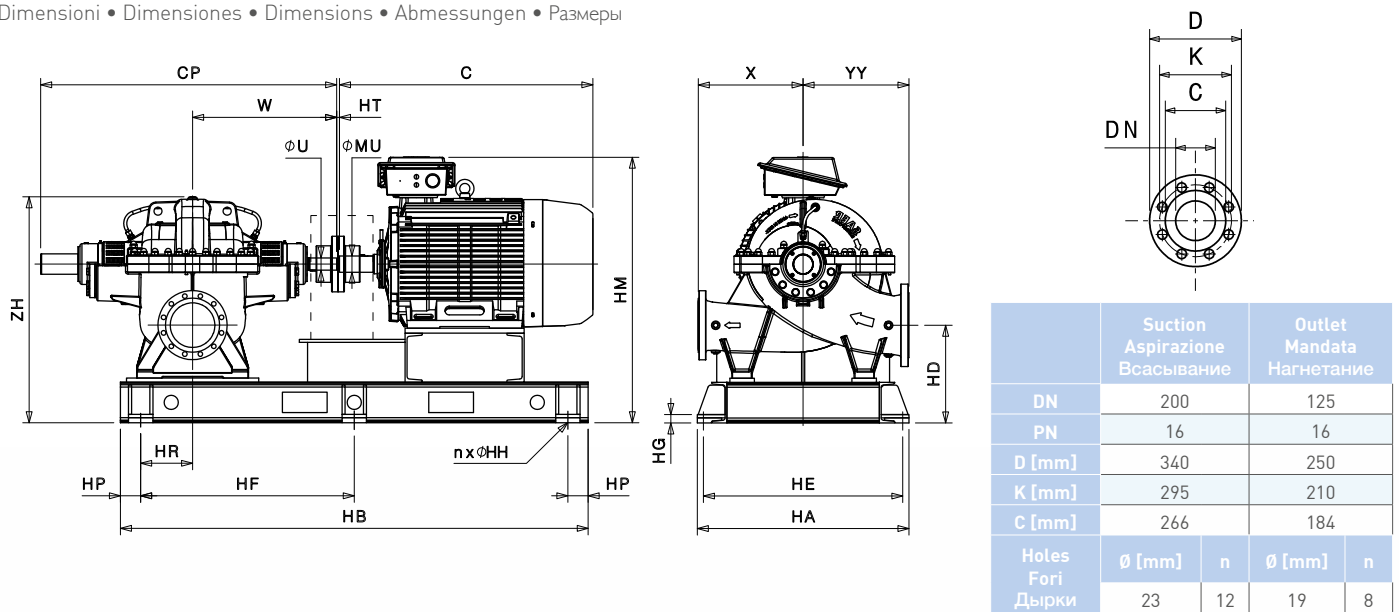
3000 1/min

50 Hz

Type Tipo Тип	P ₂		Q	U.S.g.p.m.	0	1101	1321	1541	1761	1981	2201	2510	2774	3170	3302
	kW	HP		m³/h	0	250	300	350	400	450	500	570	630	720	750
				l/s	0	69	83	97	111	125	139	158	175	200	208
125-335-272	132	180	H (m)	114	102	94,7	86,5	79	70	56					
125-335-290	160	200		130	119	113	106	98,3	90,4	81,8	64				
125-335-306	200	270		145	136	131	124	117	109	101	88,3	72,2			
125-335-326	250	340		165	156	152	147	140	132	125	114	104	80		
125-335-333	315	430		171	164	160	155	149	142	134	123	113	94	84,3	

DIMENSIONS

Dimensioni • Dimensiones • Dimensions • Abmessungen • Размеры



Type Tipo Тип	P ₂		Motor frame size Grandezza motore Мощность двигателя	CP [mm]	W [mm]	Ø U [mm]	X [mm]	YY [mm]	HD [mm]	ZH [mm]	HT [mm]	C [mm]	HM [mm]	Ø MU [mm]	HB [mm]	HP [mm]	HR [mm]	HF [mm]	HA [mm]	HE [mm]	HG [mm]	n	Ø HH [mm]
	kW	HP																					
125-335-272	132	180	315SM	944	530	42	370	370	355	790	15	1171	1092	65	2200	50	205	1050	800	750	10	6	24
125-335-290	160	200	315ML	944	530	42	370	370	355	790	15	1285	1092	65	2200	50	205	1050	800	750	10	6	24
125-335-306	200	270	315ML	944	530	42	370	370	355	790	15	1285	1092	65	2200	50	205	1050	800	750	10	6	24
125-335-326	250	340	315LK	944	530	42	370	370	355	790	15	1491	1120	65	2200	50	205	1050	800	750	10	6	24
125-335-333	315	430	355SM	944	530	42	370	370	355	790	15	1399	1133	70	2200	50	205	1050	800	750	10	6	24

Bareshaft pump dimensions pag.138 • Dimensioni pompa ad asse nudo pag.138 • Dimensiones bomba a eje libre pag. 138 • Dimensions de la pompe à arbre nu, pag. 138
• Abmessungen der Pumpen mit freiem Wellenen, Seite 138 • Размеры насоса со свободным концом вала на стр. 138

Dimensional drawings, weights and pictures are indicative only and not binding. Values according to motor's brand installed. SAER reserves itself the right to make changes without any prior notice. In case of order ask the specific drawing of the complete set supplied. • Disegni dimensionali, pesi e immagini sono unicamente indicativi e non vincolanti. I valori sono in funzione della marca di motore installata. SAER si riserva il diritto di effettuare cambiamenti senza alcun preavviso. In caso di ordine richiedere disegno specifico per il gruppo fornito. • Dimensiones, pesos y fotografías son indicativos y no vinculantes. Los valores son en relación a la marca del motor instalado. SAER se reserva el derecho a introducir cambios sin previo aviso. En caso de orden, solicite el diseño específico para el grupo suministrado. • Schémas d'encombrement, les poids et les images sont à titre indicatif et pas contraignantes. Les valeurs changent en fonction du type du moteur installé. SAER se réserve le droit d'apporter des modifications sans préavis. En cas de commande, demander un dessin spécifique pour le groupe fourni. • Die Abmessungen, Gewichte und Bilder sind unverbindlich und in keiner Weise für SAER bindend. Die Abmessungen haengen vom Fabrikat des installierten Motors ab. SAER behält sich das Recht vor, Änderungen ohne Voranmeldung vorzunehmen. Bei Bestellung die entsprechende Zeichnung für die gelieferte Gruppe anfordern. • Габаритные чертежи, вес и изображения являются лишь ориентировочными, а не обязательными. Данные зависят от марки установленного двигателя. SAER оставляет за собой право вносить изменения без уведомлений. В случае подтверждения заказа запросите точный чертёж заказанного агрегата.

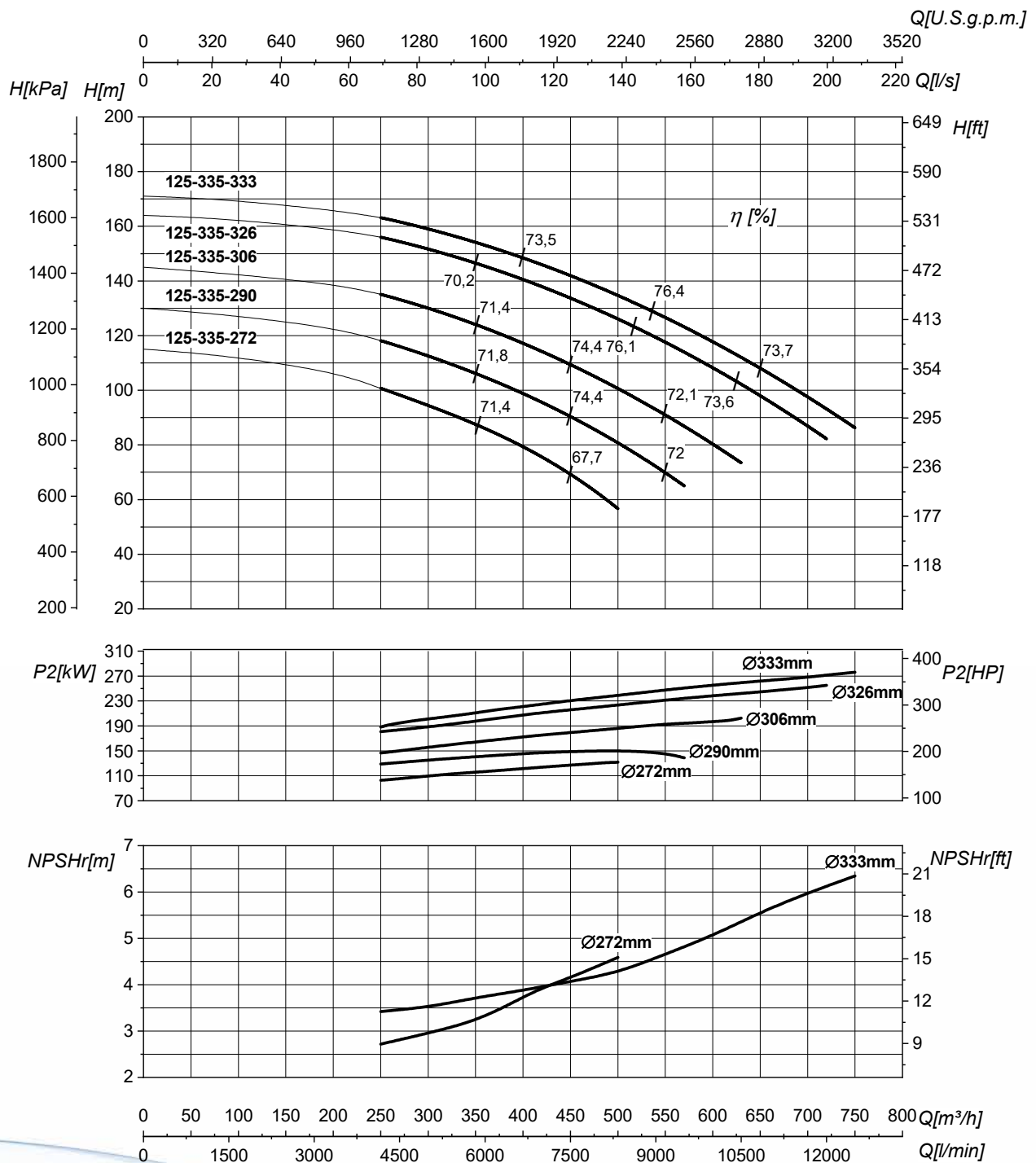
PERFORMANCES CURVES

Curve caratteristiche • Curvas características • Courbes de performances • Leistungskurven • Рабочие характеристики

SKDZ-2P-125-335

3000 1/min

50 Hz



Suction • Aspirazione • Aspiración • Aspiration • Saugstutzen • Всасывание		DN200 PN16	Delivery • Mandata • Impulsión Refoulement • Druckstutzen • Нагнетание		DN125 PN16
Q	Flow Portata • Caudal • Débit • Fördermenge • Подача		H	Head Prevalenza • Altura • Hauteur • Foerderhoehe • Нвлор	
P ₂	Power required from the pump Potenza assorbita dalla pompa • Potencia de la bomba • Puissance absorbée • Leistungsbedarf der Pumpe • Потребляемая мощность насоса		η	Pump efficiency Rendimento della pompa • Eficiencia de la bomba • Rendement de la pompe • Wirkungsgrad • Коэффициент полезного действия насосов	
NPSH _r	Required Net Positive Suction Head See Technical Appendix on page 150 • Vedi Appendice Tecnica a pagina 150 • Vera apendice tecnica a pagina 150 • Voir l'annexe technique à la page 150 • Siehe Technischer Anhang auf Seite 150 • См. Техническое приложение на стр. 150				

HYDRAULIC FEATURES

Caratteristiche idrauliche • Características hidraulicas • Caracteristiques hydrauliques •
Hydraulische Eigenschaften • Гидравлические Характеристики

6SKDZ-2P-125-270

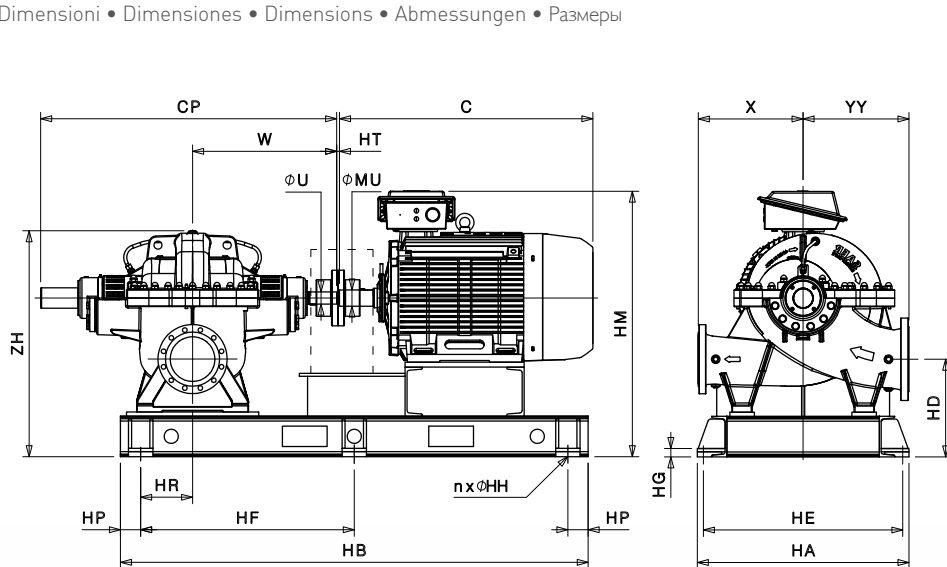
3600 1/min

60 Hz

Type Tipo Тип	P ₂		Q	U.S.g.p.m.	0	969	1321	1761	2201	2642	3170	3588	3742	3786
	kW	HP		m ³ /h	0	220	300	400	500	600	720	815	850	860
				l/s	0	61	83	111	139	167	200	226	236	239
125-270-228	160	200	H (m)	106	102	98	89,5	79,8	70,5	55				
125-270-243	200	270		123	120	116	109	100	91	76,5	55,4			
125-270-256	250	340		138	134	131	125	118	108	93	76,8	70,5		
125-270-268	300	430		150	147	144	139	131	121	108	94,3	89,5	88	

DIMENSIONS

Dimensioni • Dimensiones • Dimensions • Abmessungen • Размеры



	Suction Aspirazione Всасывание	Outlet Mandata Нагнетание		
DN	200	125		
PN	16	16		
D [mm]	340	250		
K [mm]	295	210		
C [mm]	266	184		
Holes Fori Дырки	Ø [mm]	n	Ø [mm]	n
	23	12	19	8

Type Tipo Тип	P ₂		Motor frame size Grandezza motore Мощность двигателя	CP	W	Ø U	X	YY	HD	ZH	HT	C	HM	Ø MU	HB	HP	HR	HF	HA	HE	HG	n	Ø HH
	kW	HP		[mm]	[mm]	[mm]	[mm]	[mm]	[mm]	[mm]	[mm]	[mm]	[mm]	[mm]	[mm]	[mm]	[mm]	[mm]	[mm]	[mm]	[mm]	[mm]	[mm]
125-270-228	160	200	315SM	944	530	42	370	370	355	790	15	1174	1092	65	2200	50	205	1050	800	750	10	6	24
125-270-243	200	270	315ML	944	530	42	370	370	355	790	15	1326	1092	65	2200	50	205	1050	800	750	10	6	24
125-270-256	250	340	355SM	944	530	42	370	370	355	790	15	1399	1133	70	2200	50	205	1050	800	750	10	6	24
125-270-268	300	430	355SM	944	530	42	370	370	355	790	15	1409	1158	70	2200	50	205	1050	800	750	10	6	24

Bareshaft pump dimensions pag.138 • Dimensioni pompa ad asse nudo pag.138 • Dimensiones bomba a eje libre pag. 138 • Dimensions de la pompe à arbre nu, pag. 138
• Abmessungen der Pumpen mit freiem Wellenenden, Seite 138 • Размеры насоса со свободным концом вала на стр. 138

Dimensional drawings, weights and pictures are indicative only and not binding. Values according to motor's brand installed. SAER reserves itself the right to make changes without any prior notice. In case of order ask the specific drawing of the complete set supplied. • Disegni dimensionali, pesi e immagini sono unicamente indicativi e non vincolanti. I valori sono in funzione della marca di motore installata. SAER si riserva il diritto di effettuare cambiamenti senza alcun preavviso. In caso di ordine richiedere disegno specifico per il gruppo fornito. • Dimensiones, pesos y fotografías son indicativos y no vinculantes. Los valores son en relación a la marca del motor instalado. SAER se reserva el derecho a introducir cambios sin previo aviso. En caso de orden, solicite el diseño específico para el grupo suministrado. • Schémas d'encombrement, les poids et les images sont à titre indicatif et pas contraignantes. Les valeurs changent en fonction du type du moteur installé. SAER se réserve le droit d'apporter des modifications sans préavis. En cas de commande, demander un dessin spécifique pour le groupe fourni. • Die Abmessungen, Gewichte und Bilder sind unverbindlich und in keiner Weise für SAER bindend. Die Abmessungen haengen vom Fabrikat des installierten Motors ab. SAER behält sich das Recht vor, Änderungen ohne Voranmeldung vorzunehmen. Bei Bestellung die entsprechende Zeichnung für die gelieferte Gruppe anfordern. • Габаритные чертежи, вес и изображения являются лишь ориентировочными, а не обязательными. Данные зависят от марки установленного двигателя. SAER оставляет за собой право вносить изменения без уведомлений. В случае подтверждения заказа запросите точный чертёж заказанного агрегата.

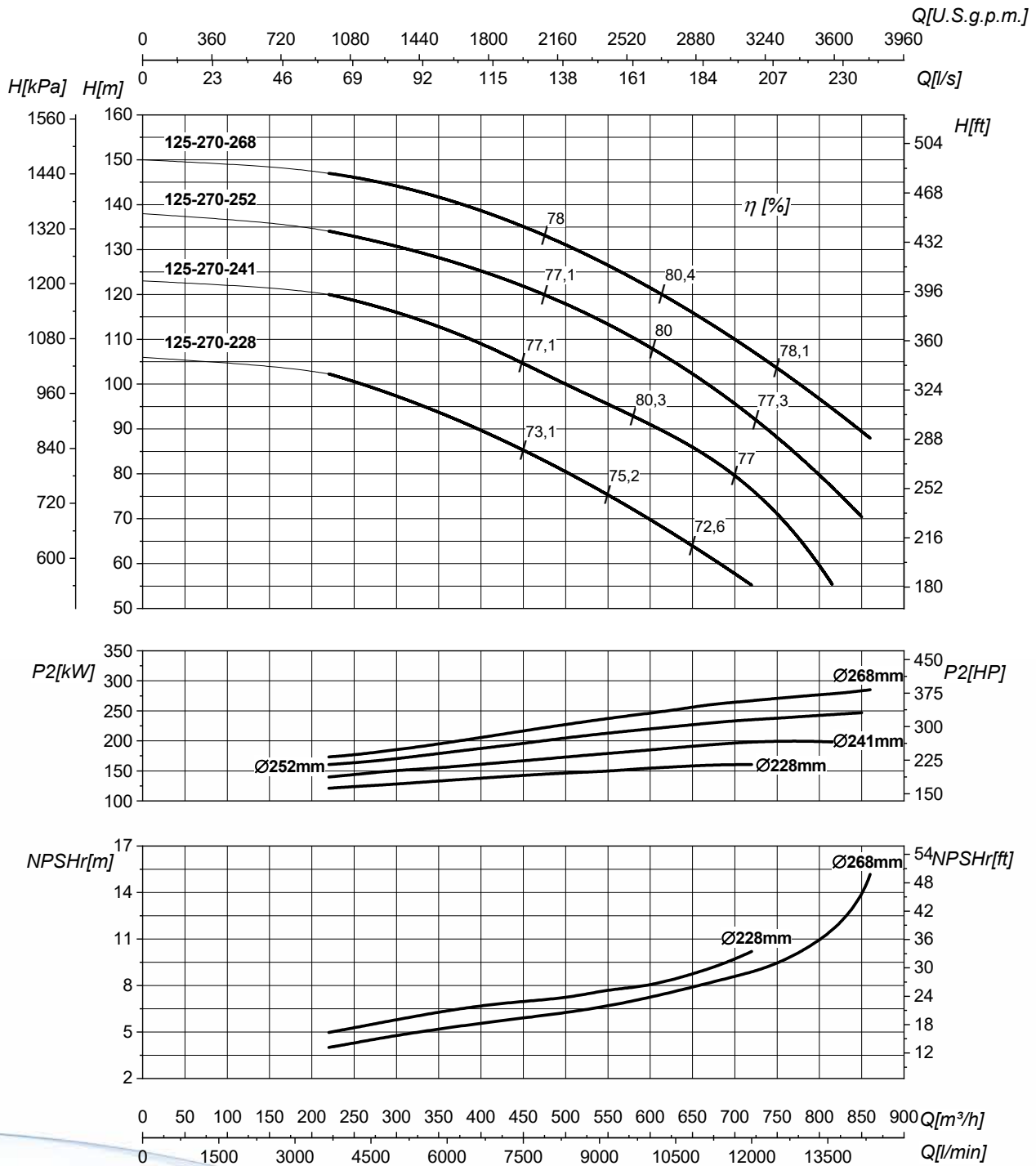
PERFORMANCES CURVES

Curve caratteristiche • Curvas características • Courbes de performances • Leistungskurven • Рабочие характеристики

6SKDZ-2P-125-270

3600 1/min

60 Hz



Suction • Aspirazione • Aspiración • Aspiration • Saugstutzen • Всасывание		DN PN16	Delivery • Mandata • Impulsión Refoulement • Druckstutzen • Нагнетание		DN PN16
Q	Flow Portata • Caudal • Débit • Fördermenge • Подача		H	Head Prevalenza • Altura • Hauteur • Foerderhoehe • Нвлор	
P ₂	Power required from the pump Potenza assorbita dalla pompa • Potencia de la bomba • Puissance absorbée • Leistungsbedarf der Pumpe • Потребляемая мощность насоса		η	Pump efficiency Rendimento della pompa • Eficiencia de la bomba • Rendement de la pompe • Wirkungsgrad • Коэффициент полезного действия насосов	
NPSH _r	Required Net Positive Suction Head See Technical Appendix on page 150 • Vedi Appendice Tecnica a pagina 150 • Vera apendice tecnica a pagina 150 • Voir l'annexe technique à la page 150 • Siehe Technischer Anhang auf Seite 150 • См. Техническое приложение на стр. 150				

HYDRAULIC FEATURES

Caratteristiche idrauliche • Características hidráulicas • Caracteristiques hydrauliques • Hydraulische Eigenschaften • Гидравлические Характеристики

750 RPM

SKD	Type Тіро Тип	P ₂		Q	U.S.g.p.m.	0	5283	6604	7925	9246	11007	12328	13869	14970
					m ³ /h	0	1200	1500	1800	2100	2500	2800	3150	3400
					l/s	0	333	417	500	583	694	778	875	944
		kW	HP		H (m)									
	500-550A-510	132	180		20,5	18,5	18,1	17,6	17,2	15,4	12,5			
	500-550A-540	160	220		23	21,1	20,6	20,1	19,7	18,6	17,4	13,9		
	500-550A-560	200	270		24,6	22,9	22,3	21,8	21,4	20,7	19,8	17,8	14,8	

SKD	Type Тіро Тип	P ₂		Q	U.S.g.p.m.	0	5283	6604	7925	9246	10567	11888	12768	13869	15410
					m ³ /h	0	1200	1500	1800	2100	2400	2700	2900	3150	3500
					l/s	0	333	417	500	583	667	750	806	875	972
		kW	HP		H (m)										
	500-550B-480	110	150		20	17,6	16,7	16	15,4	14,3	11,7	8,8			
	500-550B-502	132	180		22	19,6	18,7	17,9	17,3	16,6	15,3	13,5	9,6		
	500-550B-530	160	220		24,5	22,2	21,4	20,5	19,8	19,1	18,3	17,6	15,9	11	

900 RPM

SKD	Type Тіро Тип	P ₂		Q	U.S.g.p.m.	0	5944	7045	8806	10567	12328	14089	16291	17611
					m ³ /h	0	1350	1600	2000	2400	2800	3200	3700	4000
					l/s	0	375	444	556	667	778	889	1028	1111
		kW	HP		H (m)									
	500-550A-480	200	270		27,8	25,2	24,7	24	23,1	21,2	16,3			
	500-550A-502	250	340		32,6	30,1	29,6	28,8	28,1	27,1	24,7	18		
	500-550A-560	315	430		35,6	33,1	32,6	31,8	31	30,4	29,3	26,2	22,5	

SKD	Type Тіро Тип	P ₂		Q	U.S.g.p.m.	0	7045	8806	10567	12328	14089	15410	17171	18492
					m ³ /h	0	1600	2000	2400	2800	3200	3500	3900	4200
					l/s	0	444	556	667	778	889	972	1083	1167
		kW	HP		H (m)									
	500-550B-484	200	270		29,4	25,3	24,1	22,9	21,7	18,3	12,4			
	500-550B-512	250	340		33	29	27,8	26,5	25,4	23,8	21,2	14,3		
	500-550B-530	315	430		33,5	31,4	30,2	28,8	27,7	26,6	25,3	21,4	15,3	

1000 RPM

SKD	Type Тіро Тип	P ₂		Q	U.S.g.p.m.	0	7045	8806	11007	13209	14750	15410	16291	17391	18712	19813
					m ³ /h	0	1600	2000	2500	3000	3350	3500	3700	3950	4250	4500
					l/s	0	444	556	694	833	931	972	1028	1097	1181	1250
		kW	HP		H (m)											
	500-550A-480	200	270		29,2	25	24,2	22,5	20,7	19,3						
	500-550A-492	250	340		32,2	28,3	27,6	26,3	24,4	22,8	22,2					
	500-550A-506	315	430		35,7	32,2	31,5	30,4	28,7	27,3	26,6	26				
	500-550A-524	355	480		38,3	34,8	34,2	33,2	31,6	30,2	29,6	28,7	27,8			
	500-550A-544	400	540		41,2	37,7	37	36,2	35	33,8	33,2	32,2	31,1	29,8		
	500-550A-560	450	610		43,6	40,1	39,4	38,6	37,5	36,5	36,1	35,2	34,1	32,8	31,9	

SKD	Type Тіро Тип	P ₂		Q	U.S.g.p.m.	0	417	472	9686	11447	13209	15190	15850	17611
					m ³ /h	0	1500	1700	2200	2600	3000	3450	3600	4000
					l/s	0	6604	7485	611	722	833	958	1000	1111
		kW	HP		H (m)									
	500-550B-455	200	270		33	26,4	25,5	23,4	22	21	18			
	500-550B-480	250	340		37	29,9	29,1	27	25,6	24,3	22,9	22,2		
	500-550B-490	315	430		38,5		30,7	28,6	27	25,7	24,4	23,9	21,2	

HYDRAULIC FEATURES

Caratteristiche idrauliche • Características hidraulicas • Caracteristiques hydrauliques •
Hydraulische Eigenschaften • Гидравлические Характеристики

SKDZ-8P-500-550A

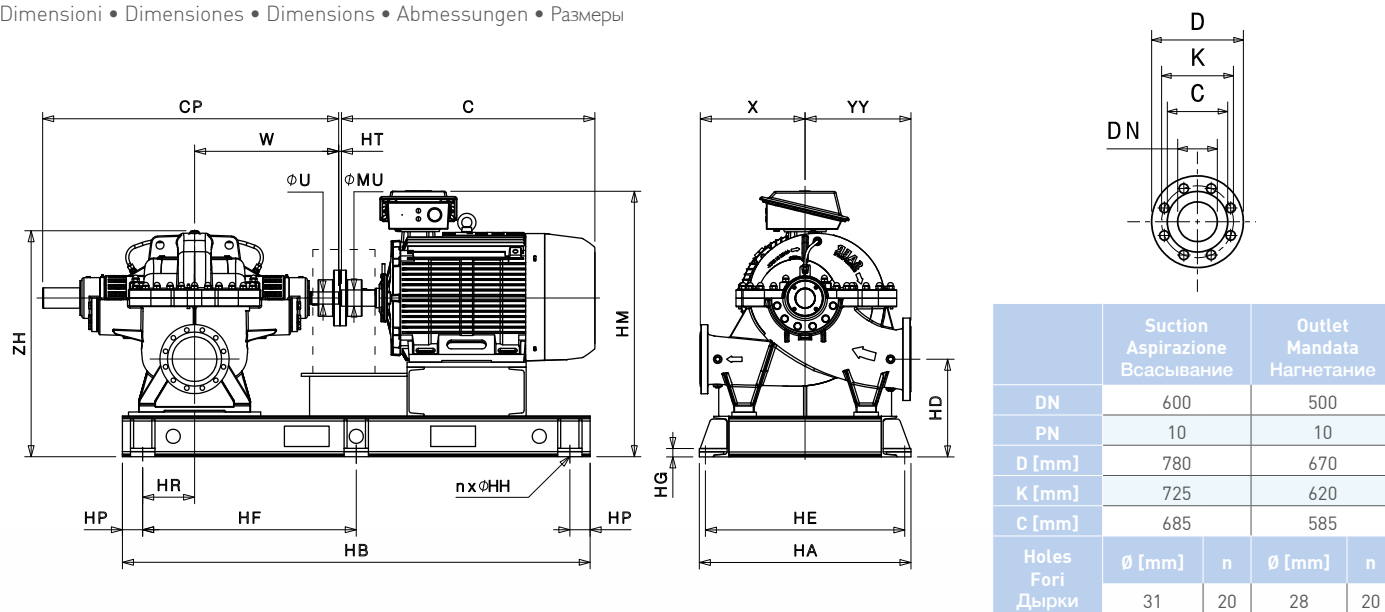
750 1/min

50 Hz

Type Tipo Тип	P ₂		Q	U.S.g.p.m.	0	5283	6604	7925	9246	11007	12328	13869	14970	
	kW	HP		m ³ /h	0	1200	1500	1800	2100	2500	2800	3150	3400	
				l/s	0	333	417	500	583	694	778	875	944	
500-550A-510	132	180	H (m)	20,5	18,5	18,1	17,6	17,2	15,4	12,5				
500-550A-540	160	220		23	21,1	20,6	20,1	19,7	18,6	17,4	13,9			
500-550A-560	200	270		24,6	22,9	22,3	21,8	21,4	20,7	19,8	17,8	14,8		

DIMENSIONS

Dimensioni • Dimensiones • Dimensions • Abmessungen • Размеры



Type Tipo Тип	P ₂		Motor frame size Grandezza motore Мощность двигателя	CP [mm]	W [mm]	Ø U [mm]	X [mm]	YY [mm]	HD [mm]	ZH [mm]	HT [mm]	C [mm]	HM [mm]	Ø MU [mm]	HB [mm]	HP [mm]	HR [mm]	HF [mm]	HA [mm]	HE [mm]	HG [mm]	n	Ø HH [mm]
	kW	HP																					
500-550A-510	132	180	315L	1666	920	80	760	900	715	1845	15	1521	802	90	3200	100	705	1500	1400	1340	14	6	32
500-550A-540	160	220	355S	1666	920	80	760	900	715	1845	15	1479	1855	100	3200	100	705	1500	1400	1340	14	6	32
500-550A-560	200	270	355S	1666	920	80	760	900	715	1845	15	1479	1855	100	3200	100	705	1500	1400	1340	14	6	32

Bareshaft pump dimensions pag.138 • Dimensioni pompa ad asse nudo pag.138 • Dimensiones bomba a eje libre pag. 138 • Dimensions de la pompe à arbre nu, pag. 138
• Abmessungen der Pumpen mit freiem Wellen, Seite 138 • Размеры насоса со свободным концом вала на стр. 138

Dimensional drawings, weights and pictures are indicative only and not binding. Values according to motor's brand installed. SAER reserves itself the right to make changes without any prior notice. In case of order ask the specific drawing of the complete set supplied. • Disegni dimensionali, pesi e immagini sono unicamente indicativi e non vincolanti. I valori sono in funzione della marca di motore installata. SAER si riserva il diritto di effettuare cambiamenti senza alcun preavviso. In caso di ordine richiedere disegno specifico per il gruppo fornito. • Dimensiones, pesos y fotografías son indicativos y no vinculantes. Los valores son en relación a la marca del motor instalado. SAER se reserva el derecho a introducir cambios sin previo aviso. En caso de orden, solicite el diseño específico para el grupo suministrado. • Schémas d'encombrement, les poids et les images sont à titre indicatif et pas contraignantes. Les valeurs changent en fonction du type du moteur installé. SAER se réserve le droit d'apporter des modifications sans préavis. En cas de commande, demander un dessin spécifique pour le groupe fourni. • Die Abmessungen, Gewichte und Bilder sind unverbindlich und in keiner Weise für SAER bindend. Die Abmessungen haengen vom Fabrikat des installierten Motors ab. SAER behält sich das Recht vor, Änderungen ohne Voranmeldung vorzunehmen. Bei Bestellung die entsprechende Zeichnung für die gelieferte Gruppe anfordern. • Габаритные чертежи, вес и изображения являются лишь ориентировочными, а не обязательными. Данные зависят от марки установленного двигателя. SAER оставляет за собой право вносить изменения без уведомлений. В случае подтверждения заказа запросите точный чертёж заказанного агрегата.

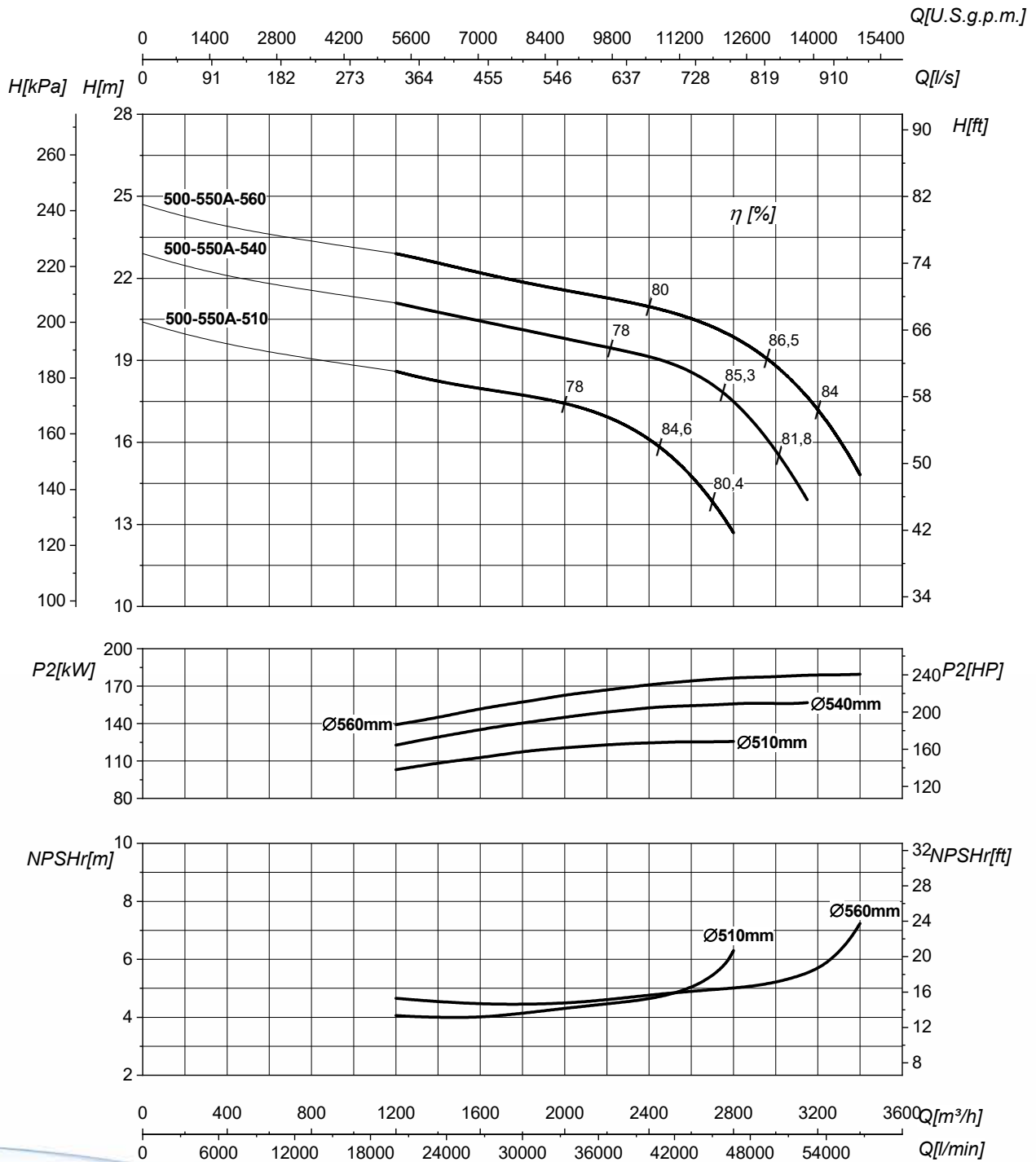
PERFORMANCES CURVES

Curve caratteristiche • Curvas características • Courbes de performances • Leistungskurven • Рабочие характеристики

SKDZ-8P-500-550A

750 1/min

50 Hz



Suction • Aspirazione • Aspiración • Aspiration • Saugstutzen • Всасывание		DN600 PN10	Delivery • Mandata • Impulsión Refoulement • Druckstutzen • Нагнетание		DN500 PN10
Q	Flow Portata • Caudal • Débit • Fördermenge • Подача		H	Head Prevalenza • Altura • Hauteur • Foerderhoehc • Нвлор	
P ₂	Power required from the pump Potenza assorbita dalla pompa • Potencia de la bomba • Puissance absorbée • Leistungsbedarf der Pumpe • Потребляемая мощность насоса		η	Pump efficiency Rendimento della pompa • Eficiencia de la bomba • Rendement de la pompe • Wirkungsgrad • Коэффициент полезного действия насоса	
NPSHr	Required Net Positive Suction Head See Technical Appendix on page 150 • Vedi Appendice Tecnica a pagina 150 • Vera apendice tecnica a pagina 150 • Voir l'annexe technique à la page 150 • Siehe Technischer Anhang auf Seite 150 • См. Техническое приложение на стр. 150				

HYDRAULIC FEATURES

Caratteristiche idrauliche • Características hidraulicas • Caracteristiques hydrauliques •
Hydraulische Eigenschaften • Гидравлические Характеристики

SKDZ-8P-500-550B

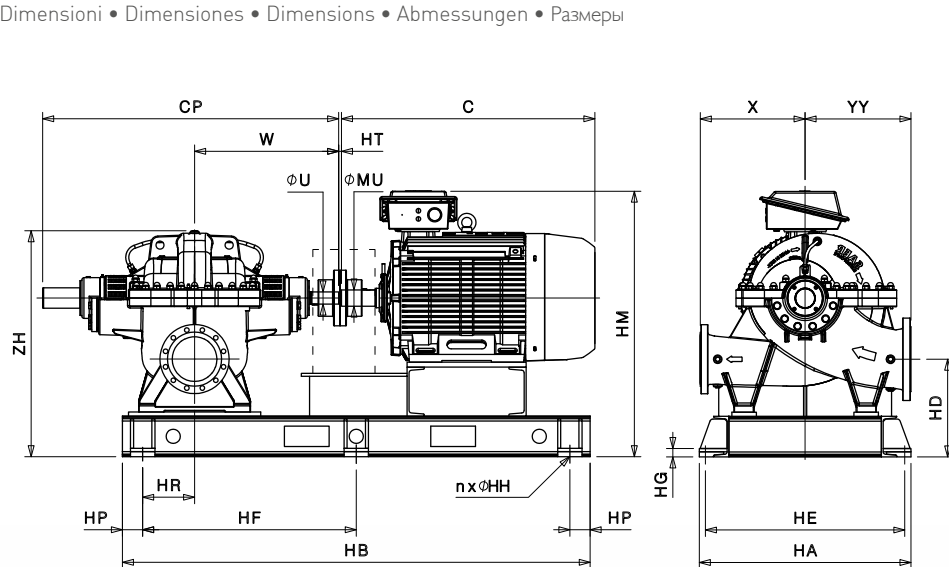
750 1/min

50 Hz

Type Tipo Тип	P ₂		Q	U.S.g.p.m.	0	5283	6604	7925	9246	10567	11888	12768	13869	15410
	kW	HP		m ³ /h	0	1200	1500	1800	2100	2400	2700	2900	3150	3500
				l/s	0	333	417	500	583	667	750	806	875	972
500-550B-480	110	150	H (m)	20	17,6	16,7	16	15,4	14,3	11,7	8,8			
500-550B-502	132	180		22	19,6	18,7	17,9	17,3	16,6	15,3	13,5	9,6		
500-550B-530	160	220		24,5	22,2	21,4	20,5	19,8	19,1	18,3	17,6	15,9	11	

DIMENSIONS

Dimensioni • Dimensiones • Dimensions • Abmessungen • Размеры



	Suction Aspirazione Всасывание	Outlet Mandata Нагнетание		
DN	600	500		
PN	10	10		
D [mm]	780	670		
K [mm]	725	620		
C [mm]	685	585		
Holes Fori Дырки	Ø [mm]	n	Ø [mm]	n
	31	20	28	20

Type Tipo Тип	P ₂		Motor frame size Grandezza motore Мощность двигателя	CP	W	Ø U	X	YY	HD	ZH	HT	C	HM	Ø MU	HB	HP	HR	HF	HA	HE	HG	n	Ø HH
	kW	HP		[mm]	[mm]	[mm]	[mm]	[mm]	[mm]	[mm]	[mm]	[mm]	[mm]	[mm]	[mm]	[mm]	[mm]	[mm]	[mm]	[mm]	[mm]	[mm]	[mm]
500-550B-480	110	150	315M	1666	920	80	760	900	715	1845	15	1315	802	90	3200	100	705	1500	1400	1340	14	6	32
500-550B-502	132	180	315L	1666	920	80	760	900	715	1845	15	1521	802	90	3200	100	705	1500	1400	1340	14	6	32
500-550B-530	160	220	355S	1666	920	80	760	900	715	1845	15	1479	1855	100	3200	100	705	1500	1400	1340	14	6	32

Bareshaft pump dimensions pag.138 • Dimensioni pompa ad asse nudo pag.138 • Dimensiones bomba a eje libre pag. 138 • Dimensions de la pompe à arbre nu, pag. 138 • Abmessungen der Pumpen mit freiem Wellen, Seite 138 • Размеры насоса со свободным концом вала на стр. 138

Dimensional drawings, weights and pictures are indicative only and not binding. Values according to motor's brand installed. SAER reserves itself the right to make changes without any prior notice. In case of order ask the specific drawing of the complete set supplied. • Disegni dimensionali, pesi e immagini sono unicamente indicativi e non vincolanti. I valori sono in funzione della marca di motore installata. SAER si riserva il diritto di effettuare cambiamenti senza alcun preavviso. In caso di ordine richiedere disegno specifico per il gruppo fornito. • Dimensiones, pesos y fotografías son indicativos y no vinculantes. Los valores son en relación a la marca del motor instalado. SAER se reserva el derecho a introducir cambios sin previo aviso. En caso de orden, solicite el diseño específico para el grupo suministrado. • Schémas d'encombrement, les poids et les images sont à titre indicatif et pas contraignantes. Les valeurs changent en fonction du type du moteur installé. SAER se réserve le droit d'apporter des modifications sans préavis. En cas de commande, demander un dessin spécifique pour le groupe fourni. • Die Abmessungen, Gewichte und Bilder sind unverbindlich und in keiner Weise für SAER bindend. Die Abmessungen haengen vom Fabrikat des installierten Motors ab. SAER behält sich das Recht vor, Änderungen ohne Voranmeldung vorzunehmen. Bei Bestellung die entsprechende Zeichnung für die gelieferte Gruppe anfordern. • Габаритные чертежи, вес и изображения являются лишь ориентировочными, а не обязательными. Данные зависят от марки установленного двигателя. SAER оставляет за собой право вносить изменения без уведомлений. В случае подтверждения заказа запросите точный чертёж заказанного агрегата.

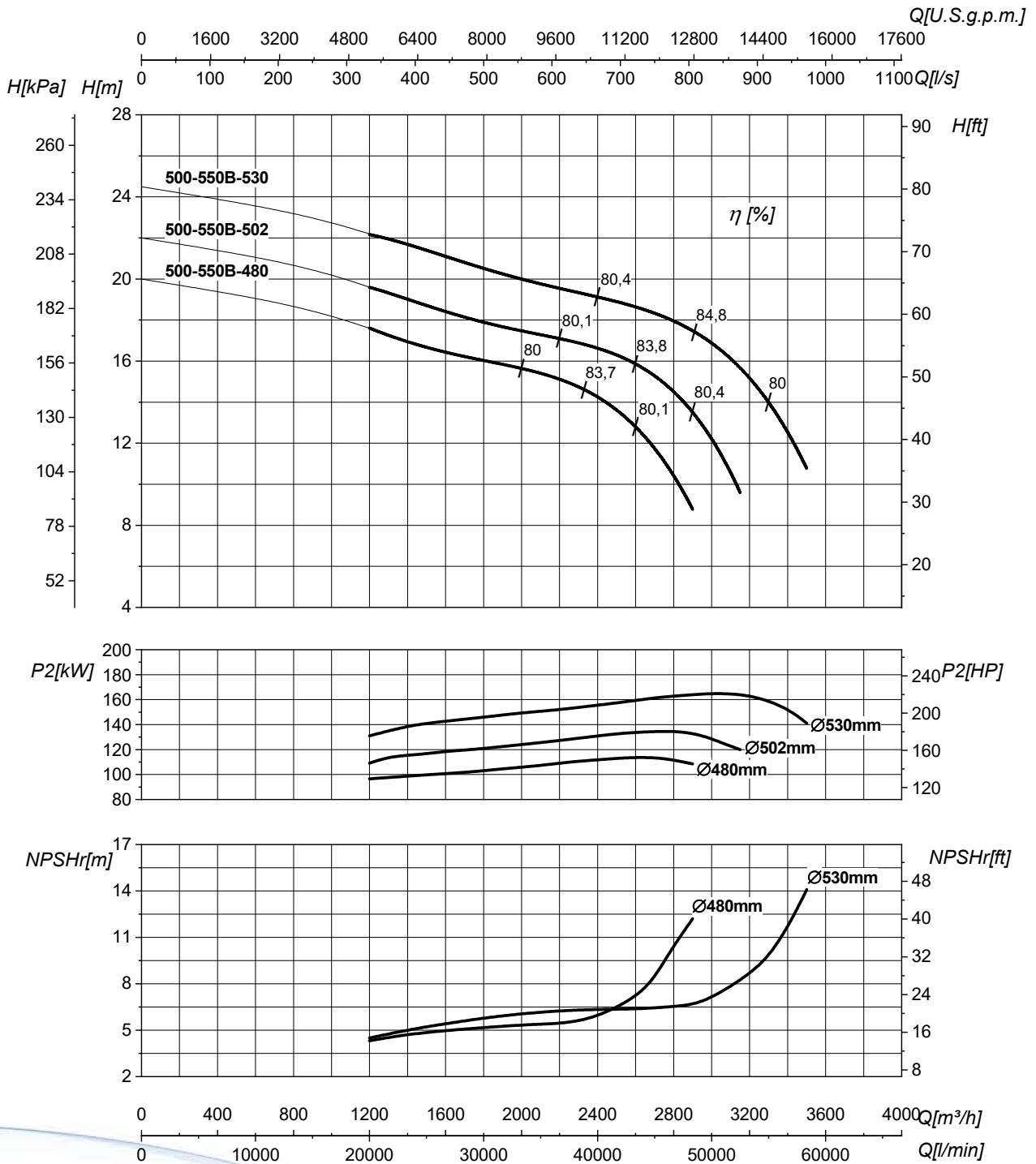
PERFORMANCES CURVES

Curve caratteristiche • Curvas características • Courbes de performances • Leistungskurven • Рабочие характеристики

SKDZ-8P-500-550B

750 1/min

50 Hz



Suction • Aspirazione • Aspiración • Aspiration • Saugstutzen • Всасывание		DN600 PN10	Delivery • Mandata • Impulsión Refoulement • Druckstutzen • Нагнетание		DN500 PN10
Q	Flow Portata • Caudal • Débit • Fördermenge • Подача		H	Head Prevalenza • Altura • Hauteur • Foerderhoehe • Нвлор	
P ₂	Power required from the pump Potenza assorbita dalla pompa • Potencia de la bomba • Puissance absorbée • Leistungsbedarf der Pumpe • Потребляемая мощность насоса		η	Pump efficiency Rendimento della pompa • Eficiencia de la bomba • Rendement de la pompe • Wirkungsgrad • Коэффициент полезного действия насоса	
NPSH _r	Required Net Positive Suction Head See Technical Appendix on page 150 • Vedi Appendice Tecnica a pagina 150 • Vera apendice tecnica a pagina 150 • Voir l'annexe technique à la page 150 • Siehe Technischer Anhang auf Seite 150 • См. Техническое приложение на стр. 150				

HYDRAULIC FEATURES

Caratteristiche idrauliche • Características hidraulicas • Caracteristiques hydrauliques •
Hydraulische Eigenschaften • Гидравлические Характеристики

6SKDZ-8P-500-550A

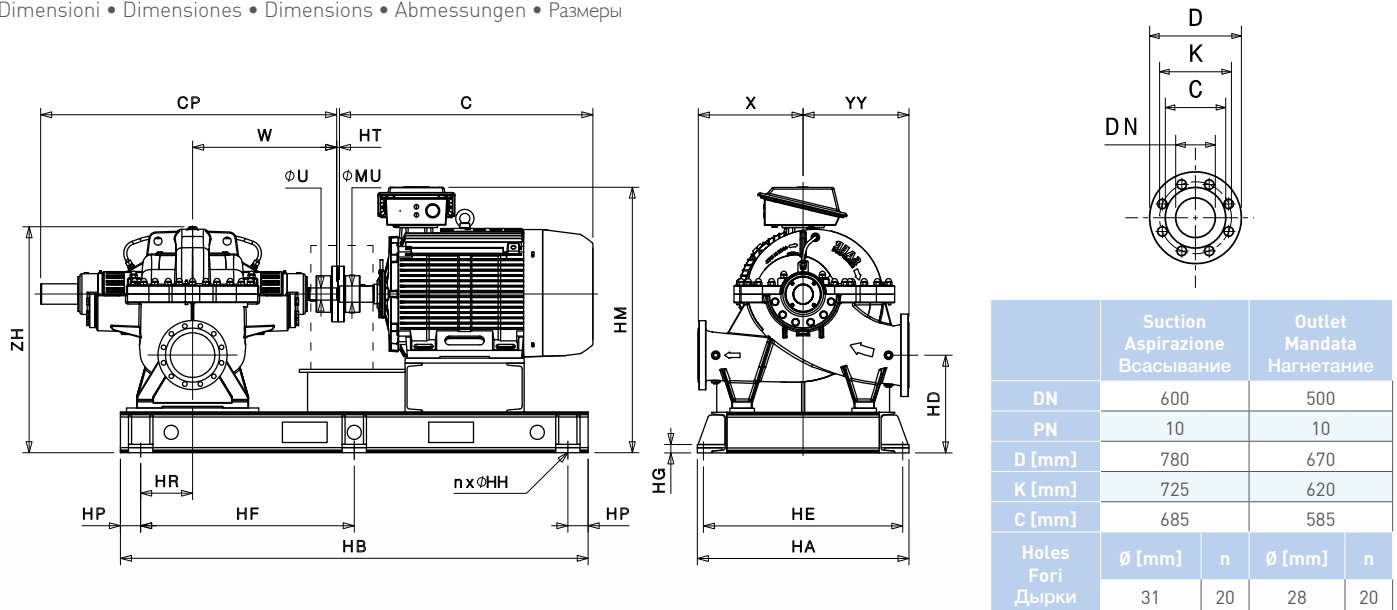
900 1/min

60 Hz

Type Tipo Тип	P ₂		Q	U.S.g.p.m.	0	7045	8806	10567	12328	14089	15410	17171	18492
	kW	HP		m ³ /h	0	1600	2000	2400	2800	3200	3500	3900	4200
				l/s	0	444	556	667	778	889	972	1083	1167
500-550A-480	200	270	H (m)	29,5	25,3	24	22,9	21,6	18,2	12,3			
500-550A-502	250	340		33	29	27,6	26,4	25,4	23,7	21,1	14,1		
500-550A-560	315	430		35,5	31,4	30	28,7	27,7	26,6	25,3	21,3	15,6	

DIMENSIONS

Dimensioni • Dimensiones • Dimensions • Abmessungen • Размеры



Type Tipo Тип	P ₂		Motor frame size Grandezza motore Мощность двигателя	CP [mm]	W [mm]	Ø U [mm]	X [mm]	YY [mm]	HD [mm]	ZH [mm]	HT [mm]	C [mm]	HM [mm]	Ø MU [mm]	HB [mm]	HP [mm]	HR [mm]	HF [mm]	HA [mm]	HE [mm]	HG [mm]	n	Ø HH [mm]
	kW	HP																					
500-550A-480	200	270	355S	1666	920	80	760	900	715	1845	15	1479	1855	100	3200	100	705	1500	1400	1340	14	6	32
500-550A-502	250	340	355M	1666	920	80	760	900	715	1845	15	1584	1870	100	3200	100	705	1500	1400	1340	14	6	32
500-550A-560	315	430	400L	1666	920	80	760	900	715	1845	15	1891	1910	110	3200	100	705	1500	1400	1340	14	6	32

Bareshaft pump dimensions pag.138 • Dimensioni pompa ad asse nudo pag.138 • Dimensiones bomba a eje libre pag. 138 • Dimensions de la pompe à arbre nu, pag. 138
• Abmessungen der Pumpen mit freiem Wellen, Seite 138 • Размеры насоса со свободным концом вала на стр. 138

Dimensional drawings, weights and pictures are indicative only and not binding. Values according to motor's brand installed. SAER reserves itself the right to make changes without any prior notice. In case of order ask the specific drawing of the complete set supplied. • Disegni dimensionali, pesi e immagini sono unicamente indicativi e non vincolanti. I valori sono in funzione della marca di motore installata. SAER si riserva il diritto di effettuare cambiamenti senza alcun preavviso. In caso di ordine richiedere disegno specifico per il gruppo fornito. • Dimensiones, pesos y fotografías son indicativos y no vinculantes. Los valores son en relación a la marca del motor instalado. SAER se reserva el derecho a introducir cambios sin previo aviso. En caso de orden, solicite el diseño específico para el grupo suministrado. • Schémas d'encombrement, les poids et les images sont à titre indicatif et pas contraignantes. Les valeurs changent en fonction du type du moteur installé. SAER se réserve le droit d'apporter des modifications sans préavis. En cas de commande, demander un dessin spécifique pour le groupe fourni. • Die Abmessungen, Gewichte und Bilder sind unverbindlich und in keiner Weise für SAER bindend. Die Abmessungen haengen vom Fabrikat des installierten Motors ab. SAER behält sich das Recht vor, Änderungen ohne Voranmeldung vorzunehmen. Bei Bestellung die entsprechende Zeichnung für die gelieferte Gruppe anfordern. • Габаритные чертежи, вес и изображения являются лишь ориентировочными, а не обязательными. Данные зависят от марки установленного двигателя. SAER оставляет за собой право вносить изменения без уведомлений. В случае подтверждения заказа запросите точный чертёж заказанного агрегата.

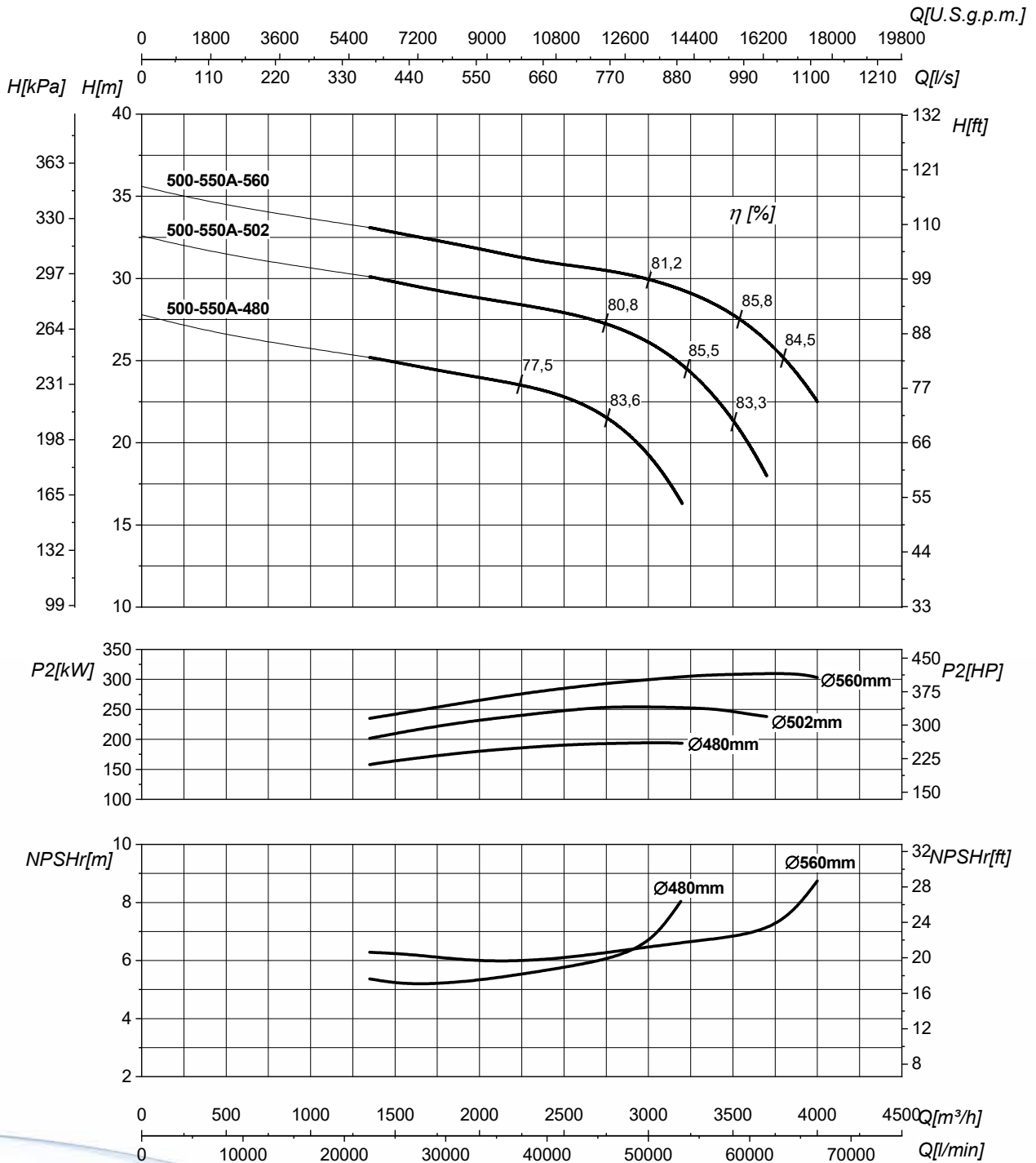
PERFORMANCES CURVES

Curve caratteristiche • Curvas características • Courbes de performances • Leistungskurven • Рабочие характеристики

6SKDZ-8P-500-550A

900 1/min

60 Hz



Suction • Aspirazione • Aspiración • Aspiration • Saugstutzen • Всасывание		DN600 PN10	Delivery • Mandata • Impulsión• Refoulement • Druckstutzen • Нагнетание		DN500 PN10
Q	Flow Portata • Caudal • Débit • Fördermenge • Подача		H	Head Prevalenza • Altura • Hauteur • Foerderhoehe • Нылов	
P ₂	Power required from the pump Potenza assorbita dalla pompa • Potencia de la bomba • Puissance absorbée • Leistungsbedarf der Pumpe • Потребляемая мощность насоса		η	Pump efficiency Rendimento della pompa • Eficiencia de la bomba • Rendement de la pompe • Wirkungsgrad • Коэффициент полезного действия насоса	
NPSH _r	Required Net Positive Suction Head See Technical Appendix on page 150 • Vedi Appendice Tecnica a pagina 150 • Vera apendice tecnica a pagina 150 • Voir l'annexe technique à la page 150 • Siehe Technischer Anhang auf Seite 150 • См. Техническое приложение на стр. 150				

HYDRAULIC FEATURES

Caratteristiche idrauliche • Características hidraulicas • Caracteristiques hydrauliques •
Hydraulische Eigenschaften • Гидравлические Характеристики

6SKDZ-8P-500-550B

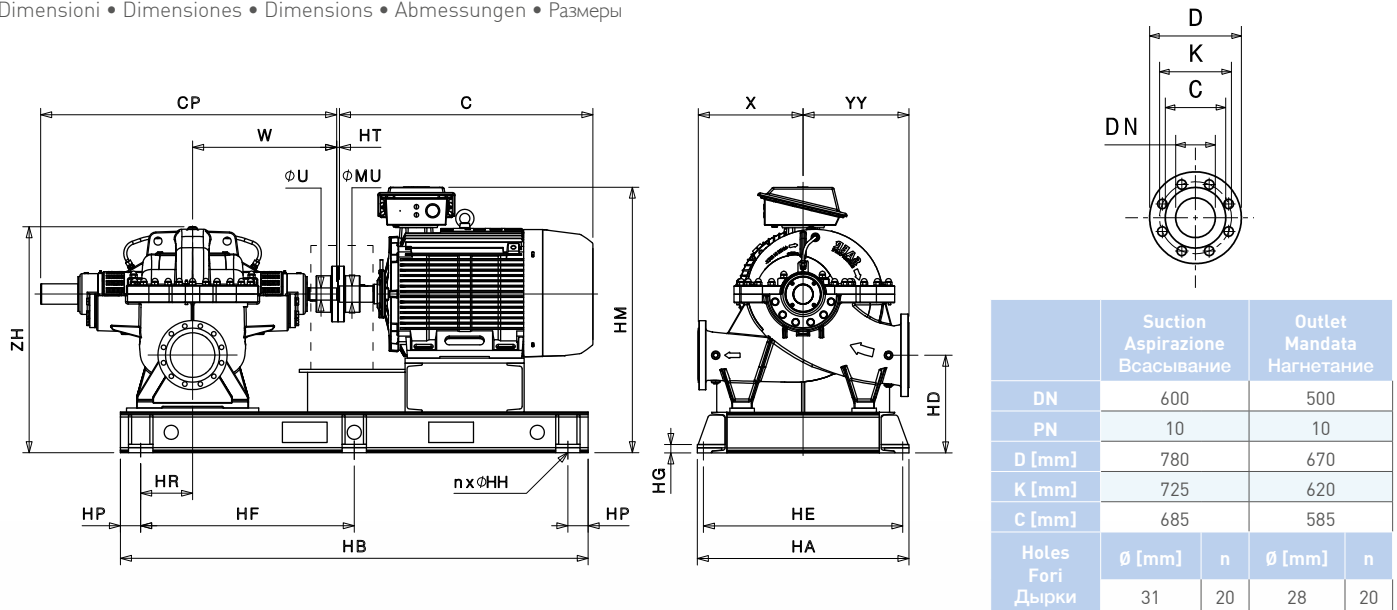
900 1/min

60 Hz

Type Tipo Тип	P ₂		Q	U.S.g.p.m.	0	7045	8806	10567	12328	14089	15410	17171	18492
	kW	HP		m ³ /h	0	1600	2000	2400	2800	3200	3500	3900	4200
				l/s	0	444	556	667	778	889	972	1083	1167
500-550B-484	200	270	H (m)		29,4	25,3	24,1	22,9	21,7	18,3	12,4		
500-550B-512	250	340			33	29	27,8	26,5	25,4	23,8	21,2	14,3	
500-550B-530	315	430			33,5	31,4	30,2	28,8	27,7	26,6	25,3	21,4	15,3

DIMENSIONS

Dimensioni • Dimensiones • Dimensions • Abmessungen • Размеры



Type Tipo Тип	P ₂		Motor frame size Grandezza motore Мощность двигателя	CP [mm]	W [mm]	Ø U [mm]	X [mm]	YY [mm]	HD [mm]	ZH [mm]	HT [mm]	C [mm]	HM [mm]	Ø MU [mm]	HB [mm]	HP [mm]	HR [mm]	HF [mm]	HA [mm]	HE [mm]	HG [mm]	n	Ø HH [mm]
	kW	HP																					
500-550B-484	200	270	355S	1666	920	80	760	900	715	1845	15	1479	1855	100	3200	100	705	1500	1400	1340	14	6	32
500-550B-512	250	340	355M	1666	920	80	760	900	715	1845	15	1584	1870	100	3200	100	705	1500	1400	1340	14	6	32
500-550B-530	315	430	400L	1666	920	80	760	900	715	1845	15	1891	1910	110	3200	100	705	1500	1400	1340	14	6	32

Bareshaft pump dimensions pag.138 • Dimensioni pompa ad asse nudo pag.138 • Dimensiones bomba a eje libre pag. 138 • Dimensions de la pompe à arbre nu, pag. 138
• Abmessungen der Pumpen mit freiem Wellen, Seite 138 • Размеры насоса со свободным концом вала на стр. 138

Dimensional drawings, weights and pictures are indicative only and not binding. Values according to motor's brand installed. SAER reserves itself the right to make changes without any prior notice. In case of order ask the specific drawing of the complete set supplied. • Disegni dimensionali, pesi e immagini sono unicamente indicativi e non vincolanti. I valori sono in funzione della marca di motore installata. SAER si riserva il diritto di effettuare cambiamenti senza alcun preavviso. In caso di ordine richiedere disegno specifico per il gruppo fornito. • Dimensiones, pesos y fotografías son indicativos y no vinculantes. Los valores son en relación a la marca del motor instalado. SAER se reserva el derecho a introducir cambios sin previo aviso. En caso de orden, solicite el diseño específico para el grupo suministrado. • Schémas d'encombrement, les poids et les images sont à titre indicatif et pas contraignantes. Les valeurs changent en fonction du type du moteur installé. SAER se réserve le droit d'apporter des modifications sans préavis. En cas de commande, demander un dessin spécifique pour le groupe fourni. • Die Abmessungen, Gewichte und Bilder sind unverbindlich und in keiner Weise für SAER bindend. Die Abmessungen haengen vom Fabrikat des installierten Motors ab. SAER behält sich das Recht vor, Änderungen ohne Voranmeldung vorzunehmen. Bei Bestellung die entsprechende Zeichnung für die gelieferte Gruppe anfordern. • Габаритные чертежи, вес и изображения являются лишь ориентировочными, а не обязательными. Данные зависят от марки установленного двигателя. SAER оставляет за собой право вносить изменения без уведомлений. В случае подтверждения заказа запросите точный чертёж заказанного агрегата.

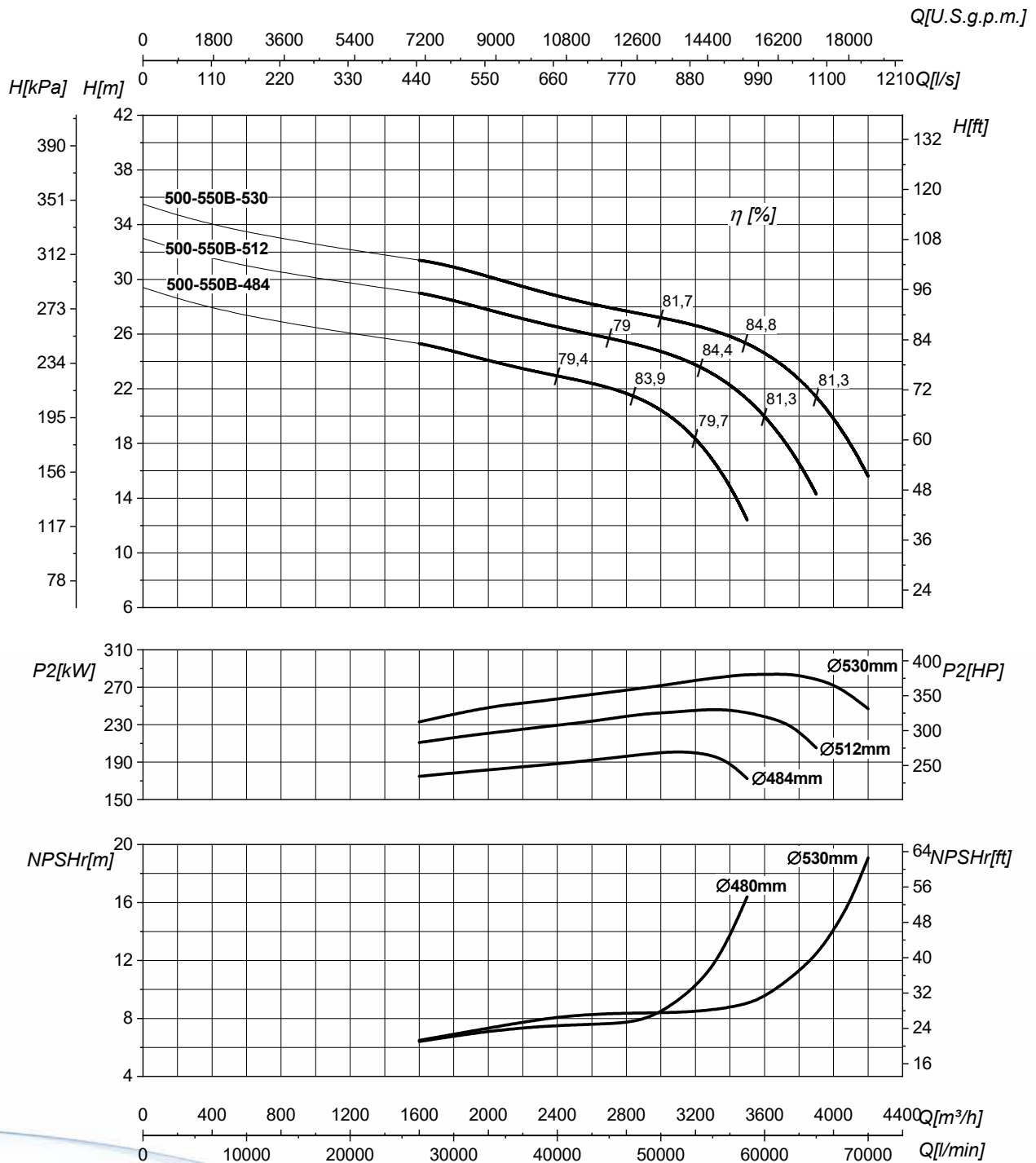
PERFORMANCES CURVES

Curve caratteristiche • Curvas características • Courbes de performances • Leistungskurven • Рабочие характеристики

6SKDZ-8P-500-550B

900 1/min

60 Hz



Suction • Aspirazione • Aspiración • Aspiration • Saugstutzen • Всасывание		DN600 PN10	Delivery • Mandata • Impulsión Refoulement • Druckstutzen • Нагнетание		DN500 PN10
Q	Flow Portata • Caudal • Débit • Fördermenge • Подача		H	Head Prevalenza • Altura • Hauteur • Foerderhoehe • Нвлор	
P ₂	Power required from the pump Potenza assorbita dalla pompa • Potencia de la bomba • Puissance absorbée • Leistungsbedarf der Pumpe • Потребляемая мощность насоса		η	Pump efficiency Rendimento della pompa • Eficiencia de la bomba • Rendement de la pompe • Wirkungsgrad • Коэффициент полезного действия насоса	
NPSH _r	Required Net Positive Suction Head See Technical Appendix on page 150 • Vedi Appendice Tecnica a pagina 150 • Vera apendice tecnica a pagina 150 • Voir l'annexe technique à la page 150 • Siehe Technischer Anhang auf Seite 150 • См. Техническое приложение на стр. 150				

HYDRAULIC FEATURES

Caratteristiche idrauliche • Características hidraulicas • Caracteristiques hydrauliques •
Hydraulische Eigenschaften • Гидравлические Характеристики

SKDZ-6P-500-550A

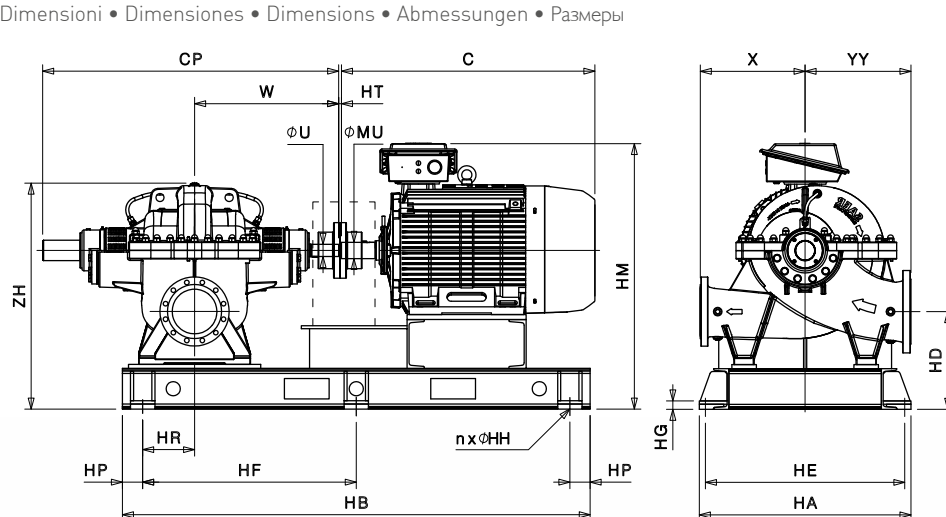
1000 1/min

50 Hz

Type Tipo Тип	P ₂		Q	U.S.g.p.m.	0	7045	8806	11007	13209	14750	15410	16291	17391	18712	19813
	kW	HP		m ³ /h	0	1600	2000	2500	3000	3350	3500	3700	3950	4250	4500
				l/s	0	444	556	694	833	931	972	1028	1097	1181	1250
500-550A-480	200	270	H (m)	29,2	25	24,2	22,5	20,7	19,3						
500-550A-492	250	340		32,2	28,3	27,6	26,3	24,4	22,8	22,2					
500-550A-506	315	430		35,7	32,2	31,5	30,4	28,7	27,3	26,6	26				
500-550A-524	355	480		38,3	34,8	34,2	33,2	31,6	30,2	29,6	28,7	27,8			
500-550A-544	400	540		41,2	37,7	37	36,2	35	33,8	33,2	32,2	31,1	29,8		
500-550A-560	450	610		43,6	40,1	39,4	38,6	37,5	36,5	36,1	35,2	34,1	32,8	31,9	

DIMENSIONS

Dimensioni • Dimensiones • Dimensions • Abmessungen • Размеры



	Suction Aspirazione Всасывание	Outlet Mandata Нагнетание		
DN	600	500		
PN	10	10		
D [mm]	780	670		
K [mm]	725	620		
C [mm]	685	585		
Holes Fori Дырки	∅ [mm]	n	∅ [mm]	n
	31	20	28	20

Type Tipo Тип	P ₂		Motor frame size Grandezza motore Мощность двигателя	CP [mm]	W [mm]	∅ U [mm]	X [mm]	YY [mm]	HD [mm]	ZH [mm]	HT [mm]	C [mm]	HM [mm]	∅ MU [mm]	HB [mm]	HP [mm]	HR [mm]	HF [mm]	HA [mm]	HE [mm]	HG [mm]	n	∅ HH [mm]
	kW	HP																					
500-550A-480	200	270	355S	1666	920	80	760	900	715	1845	15	1479	1855	100	3200	100	705	1500	1400	1340	14	6	32
500-550A-492	250	340	355S	1666	920	80	760	900	715	1845	15	1479	1855	100	3200	100	705	1500	1400	1340	14	6	32
500-550A-506	315	430	355L	1666	920	80	760	900	715	1845	15	1834	1870	100	3200	100	705	1500	1400	1340	14	6	32
500-550A-524	355	480	355L	1666	920	80	760	900	715	1845	15	1834	1870	100	3200	100	705	1500	1400	1340	14	6	32
500-550A-544	400	540	355L	1666	920	80	760	900	715	1845	15	1834	1870	100	3200	100	705	1500	1400	1340	14	6	32
500-550A-560	450	610	400L	1666	920	80	760	900	715	1845	15	1891	1910	110	3200	100	705	1500	1400	1340	14	6	32

Bareshaft pump dimensions pag.138 • Dimensioni pompa ad asse nudo pag.138 • Dimensiones bomba a eje libre pag. 138 • Dimensions de la pompe à arbre nu, pag. 138
• Abmessungen der Pumpen mit freiem Wellenenden, Seite 138 • Размеры насоса со свободным концом вала на стр. 138

Dimensional drawings, weights and pictures are indicative only and not binding. Values according to motor's brand installed. SAER reserves itself the right to make changes without any prior notice. In case of order ask the specific drawing of the complete set supplied. • Disegni dimensionali, pesi e immagini sono unicamente indicativi e non vincolanti. I valori sono in funzione della marca di motore installata. SAER si riserva il diritto di effettuare cambiamenti senza alcun preavviso. In caso di ordine richiedere disegno specifico per il gruppo fornito. • Dimensiones, pesos y fotografías son indicativos y no vinculantes. Los valores son en relación a la marca del motor instalado. SAER se reserva el derecho a introducir cambios sin previo aviso. En caso de orden, solicite el diseño específico para el grupo suministrado. • Schémas d'encombrement, les poids et les images sont à titre indicatif et pas contraignantes. Les valeurs changent en fonction du type du moteur installé. SAER se réserve le droit d'apporter des modifications sans préavis. En cas de commande, demander un dessin spécifique pour le groupe fourni. • Die Abmessungen, Gewichte und Bilder sind unverbindlich und in keiner Weise für SAER bindend. Die Abmessungen haengen vom Fabrikat des installierten Motors ab. SAER behält sich das Recht vor, Änderungen ohne Voranmeldung vorzunehmen. Bei Bestellung die entsprechende Zeichnung für die gelieferte Gruppe anfordern. • Габаритные чертежи, вес и изображения являются лишь ориентировочными, а не обязательными. Данные зависят от марки установленного двигателя. SAER оставляет за собой право вносить изменения без уведомлений. В случае подтверждения заказа запросите точный чертёж заказанного агрегата.

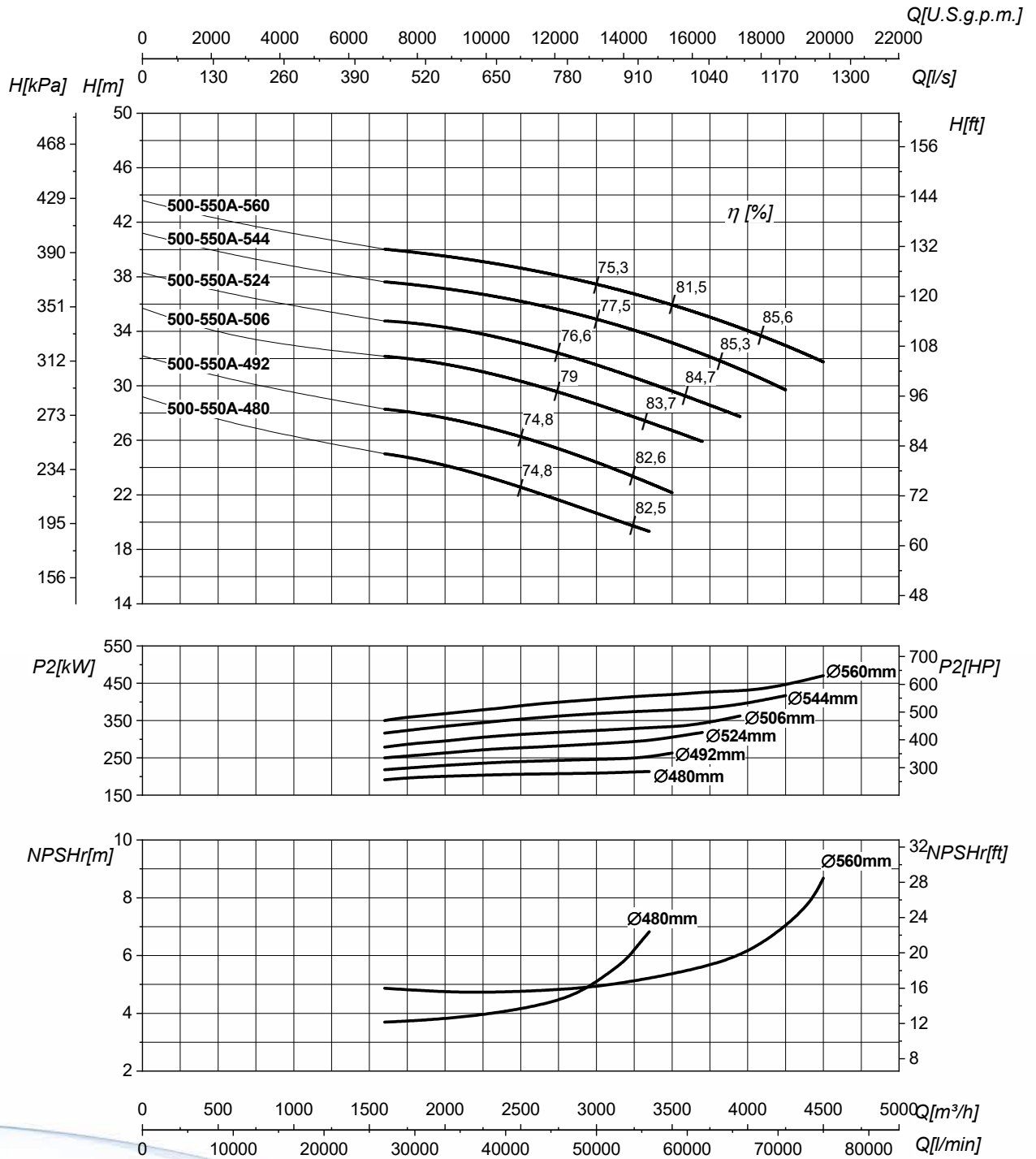
PERFORMANCES CURVES

Curve caratteristiche • Curvas características • Courbes de performances • Leistungskurven • Рабочие характеристики

SKDZ-6P-500-550A

1000 1/min

50 Hz



Suction • Aspirazione • Aspiración • Aspiration • Saugstutzen • Всасывание		DN600 PN10	Delivery • Mandata • Impulsión Refoulement • Druckstutzen • Нагнетание		DN500 PN10
Q	Flow Portata • Caudal • Débit • Fördermenge • Подача		H	Head Prevalenza • Altura • Hauteur • Foerderhoehe • Нвлор	
P ₂	Power required from the pump Potenza assorbita dalla pompa • Potencia de la bomba • Puissance absorbée • Leistungsbedarf der Pumpe • Потребляемая мощность насоса		η	Pump efficiency Rendimento della pompa • Eficiencia de la bomba • Rendement de la pompe • Wirkungsgrad • Коэффициент полезного действия насоса	
NPSH _r	Required Net Positive Suction Head See Technical Appendix on page 150 • Vedi Appendice Tecnica a pagina 150 • Vera apendice tecnica a pagina 150 • Voir l'annexe technique à la page 150 • Siehe Technischer Anhang auf Seite 150 • См. Техническое приложение на стр. 150				

HYDRAULIC FEATURES

Caratteristiche idrauliche • Características hidráulicas • Caracteristiques hydrauliques •
Hydraulische Eigenschaften • Гидравлические Характеристики

SKDZ-6P-500-550B

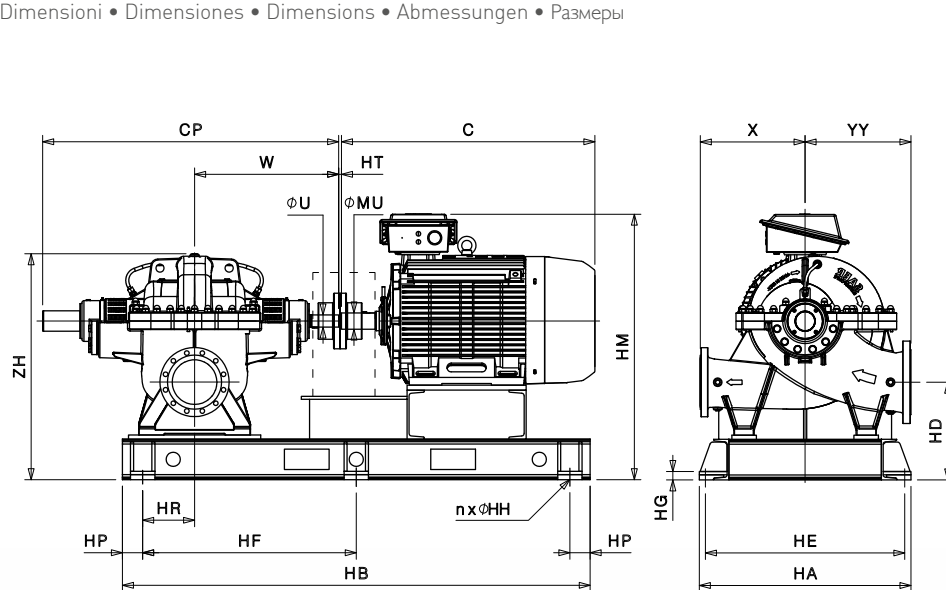
1000 1/min

50 Hz

Type Tipo Тип	P ₂		Q	U.S.g.p.m.	0	417	472	9686	11447	13209	15190	15850	17611
	kW	HP		m ³ /h	0	1500	1700	2200	2600	3000	3450	3600	4000
				l/s	0	6604	7485	611	722	833	958	1000	1111
500-550B-455	200	270	H (m)	33	26,4	25,5	23,4	22	21	18			
500-550B-480	250	340		37	29,9	29,1	27	25,6	24,3	22,9	22,2		
500-550B-490	315	430		38,5		30,7	28,6	27	25,7	24,4	23,9	21,2	

DIMENSIONS

Dimensioni • Dimensiones • Dimensions • Abmessungen • Размеры



	Suction Aspirazione Всасывание	Outlet Mandata Нагнетание		
DN	600	500		
PN	10	10		
D [mm]	780	670		
K [mm]	725	620		
C [mm]	685	585		
Holes Fori Дырки	Ø [mm]	n	Ø [mm]	n
	31	20	28	20

Type Tipo Тип	P ₂		Motor frame size Grandezza motore Мощность двигателя	CP [mm]	W [mm]	Ø U [mm]	X [mm]	YY [mm]	HD [mm]	ZH [mm]	HT [mm]	C [mm]	HM [mm]	Ø MU [mm]	HB [mm]	HP [mm]	HR [mm]	HF [mm]	HA [mm]	HE [mm]	HG [mm]	n	Ø HH [mm]
	kW	HP																					
500-550B-455	200	270	355S	1666	920	80	760	900	715	1845	15	1479	1855	100	3200	100	705	1500	1400	1340	14	6	32
500-550B-480	250	340	355S	1666	920	80	760	900	715	1845	15	1479	1855	100	3200	100	705	1500	1400	1340	14	6	32
500-550B-490	315	430	355L	1666	920	80	760	900	715	1845	15	1834	1870	100	3200	100	705	1500	1400	1340	14	6	32

Bareshaft pump dimensions pag.138 • Dimensioni pompa ad asse nudo pag.138 • Dimensiones bomba a eje libre pag. 138 • Dimensions de la pompe à arbre nu, pag. 138
• Abmessungen der Pumpen mit freiem Wellen, Seite 138 • Размеры насоса со свободным концом вала на стр. 138

Dimensional drawings, weights and pictures are indicative only and not binding. Values according to motor's brand installed. SAER reserves itself the right to make changes without any prior notice. In case of order ask the specific drawing of the complete set supplied. • Disegni dimensionali, pesi e immagini sono unicamente indicativi e non vincolanti. I valori sono in funzione della marca di motore installata. SAER si riserva il diritto di effettuare cambiamenti senza alcun preavviso. In caso di ordine richiedere disegno specifico per il gruppo fornito. • Dimensiones, pesos y fotografías son indicativos y no vinculantes. Los valores son en relación a la marca del motor instalado. SAER se reserva el derecho a introducir cambios sin previo aviso. En caso de orden, solicite el diseño específico para el grupo suministrado. • Schémas d'encombrement, les poids et les images sont à titre indicatif et pas contraignantes. Les valeurs changent en fonction du type du moteur installé. SAER se réserve le droit d'apporter des modifications sans préavis. En cas de commande, demander un dessin spécifique pour le groupe fourni. • Die Abmessungen, Gewichte und Bilder sind unverbindlich und in keiner Weise für SAER bindend. Die Abmessungen haengen vom Fabrikat des installierten Motors ab. SAER behält sich das Recht vor, Änderungen ohne Voranmeldung vorzunehmen. Bei Bestellung die entsprechende Zeichnung für die gelieferte Gruppe anfordern. • Габаритные чертежи, вес и изображения являются лишь ориентировочными, а не обязательными. Данные зависят от марки установленного двигателя. SAER оставляет за собой право вносить изменения без уведомлений. В случае подтверждения заказа запросите точный чертёж заказанного агрегата.

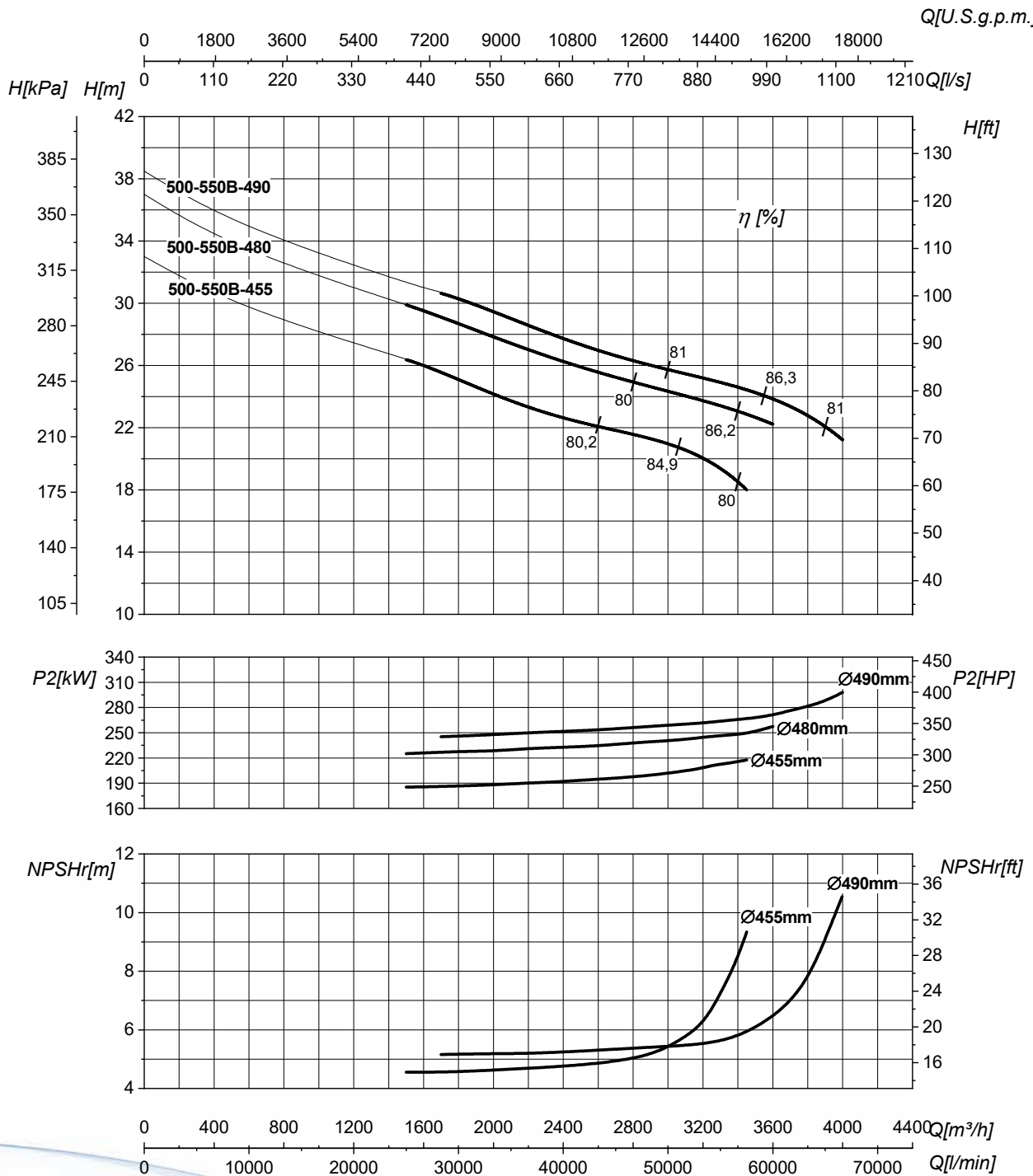
PERFORMANCES CURVES

Curve caratteristiche • Curvas características • Courbes de performances • Leistungskurven • Рабочие характеристики

SKDZ-6P-500-550B

1000 1/min

50 Hz



Suction • Aspirazione • Aspiración • Aspiration • Saugstutzen • Всасывание		DN600 PN10	Delivery • Mandata • Impulsión Refoulement • Druckstutzen • Нагнетание		DN500 PN10
Q	Flow Portata • Caudal • Débit • Fördermenge • Подача		H	Head Prevalenza • Altura • Hauteur • Foerderhoehe • Нвлор	
P ₂	Power required from the pump Potenza assorbita dalla pompa • Potencia de la bomba • Puissance absorbée • Leistungsbedarf der Pumpe • Потребляемая мощность насоса		η	Pump efficiency Rendimento della pompa • Eficiencia de la bomba • Rendement de la pompe • Wirkungsgrad • Коэффициент полезного действия насосов	
NPSH _r	Required Net Positive Suction Head See Technical Appendix on page 150 • Vedi Appendice Tecnica a pagina 150 • Vera apendice tecnica a pagina 150 • Voir l'annexe technique à la page 150 • Siehe Technischer Anhang auf Seite 150 • См. Техническое приложение на стр. 150				

HYDRAULIC FEATURES

Caratteristiche idrauliche • Características hidráulicas • Caracteristiques hydrauliques •
Hydraulische Eigenschaften • Гидравлические Характеристики

6SKDZ-6P-500-550A

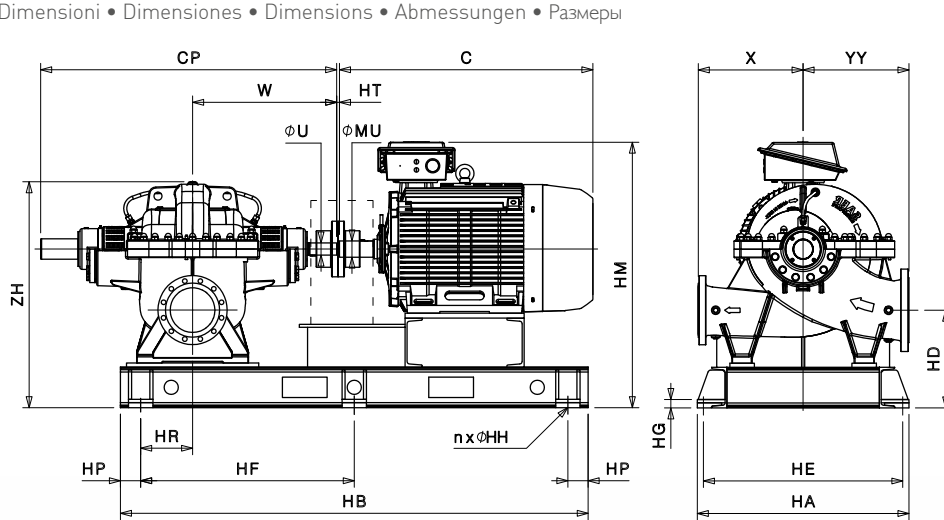
1200 1/min

60 Hz

Type Tipo Тип	P ₂		Q	U.S.g.p.m.	0	6164	8806	11007	13209	15410	17611	17832	18492
	kW	HP		m ³ /h	0	1400	2000	2500	3000	3500	4000	4050	4200
				l/s	0	389	556	694	833	972	1111	1125	1167
500-550A-480	400	540	H (m)	42,1	36,8	35,8	34,6	32,8	30,3	28,1			
500-550A-484	400	540		43,5	38,5	37,4	36	34,3	32	29,7	29,3		
500-550A-494	450	610		46,7	42,1	41	39,9	38,3	36,2	33,7	33,3	32,2	

DIMENSIONS

Dimensioni • Dimensiones • Dimensions • Abmessungen • Размеры



	Suction Aspirazione Всасывание	Outlet Mandata Нагнетание		
DN	600	500		
PN	10	10		
D [mm]	780	670		
K [mm]	725	620		
C [mm]	685	585		
Holes Fori Дырки	∅ [mm]	n	∅ [mm]	n
	31	20	28	20

Type Tipo Тип	P ₂		Motor frame size Grandezza motore Мощность двигателя	CP [mm]	W [mm]	∅ U [mm]	X [mm]	YY [mm]	HD [mm]	ZH [mm]	HT [mm]	C [mm]	HM [mm]	∅ MU [mm]	HB [mm]	HP [mm]	HR [mm]	HF [mm]	HA [mm]	HE [mm]	HG [mm]	n	∅ HH [mm]
	kW	HP																					
500-550A-480	400	540	355L	1666	920	80	760	900	715	1845	15	1834	1855	100	3200	100	705	1500	1400	1340	14	6	32
500-550A-484	400	540	355L	1666	920	80	760	900	715	1845	15	1834	1855	100	3200	100	705	1500	1400	1340	14	6	32
500-550A-494	450	610	400L	1666	920	80	760	900	715	1845	15	1891	1910	100	3200	100	705	1500	1400	1340	14	6	32

Bareshaft pump dimensions pag.138 • Dimensioni pompa ad asse nudo pag.138 • Dimensiones bomba a eje libre pag. 138 • Dimensions de la pompe à arbre nu, pag. 138
• Abmessungen der Pumpen mit freiem Wellenen, Seite 138 • Размеры насоса со свободным концом вала на стр. 138

Dimensional drawings, weights and pictures are indicative only and not binding. Values according to motor's brand installed. SAER reserves itself the right to make changes without any prior notice. In case of order ask the specific drawing of the complete set supplied. • Disegni dimensionali, pesi e immagini sono unicamente indicativi e non vincolanti. I valori sono in funzione della marca di motore installata. SAER si riserva il diritto di effettuare cambiamenti senza alcun preavviso. In caso di ordine richiedere disegno specifico per il gruppo fornito. • Dimensiones, pesos y fotografías son indicativos y no vinculantes. Los valores son en relación a la marca del motor instalado. SAER se reserva el derecho a introducir cambios sin previo aviso. En caso de orden, solicite el diseño específico para el grupo suministrado. • Schémas d'encombrement, les poids et les images sont à titre indicatif et pas contraignantes. Les valeurs changent en fonction du type du moteur installé. SAER se réserve le droit d'apporter des modifications sans préavis. En cas de commande, demander un dessin spécifique pour le groupe fourni. • Die Abmessungen, Gewichte und Bilder sind unverbindlich und in keiner Weise für SAER bindend. Die Abmessungen haengen vom Fabrikat des installierten Motors ab. SAER behält sich das Recht vor, Änderungen ohne Voranmeldung vorzunehmen. Bei Bestellung die entsprechende Zeichnung für die gelieferte Gruppe anfordern. • Габаритные чертежи, вес и изображения являются лишь ориентировочными, а не обязательными. Данные зависят от марки установленного двигателя. SAER оставляет за собой право вносить изменения без уведомлений. В случае подтверждения заказа запросите точный чертёж заказанного агрегата.

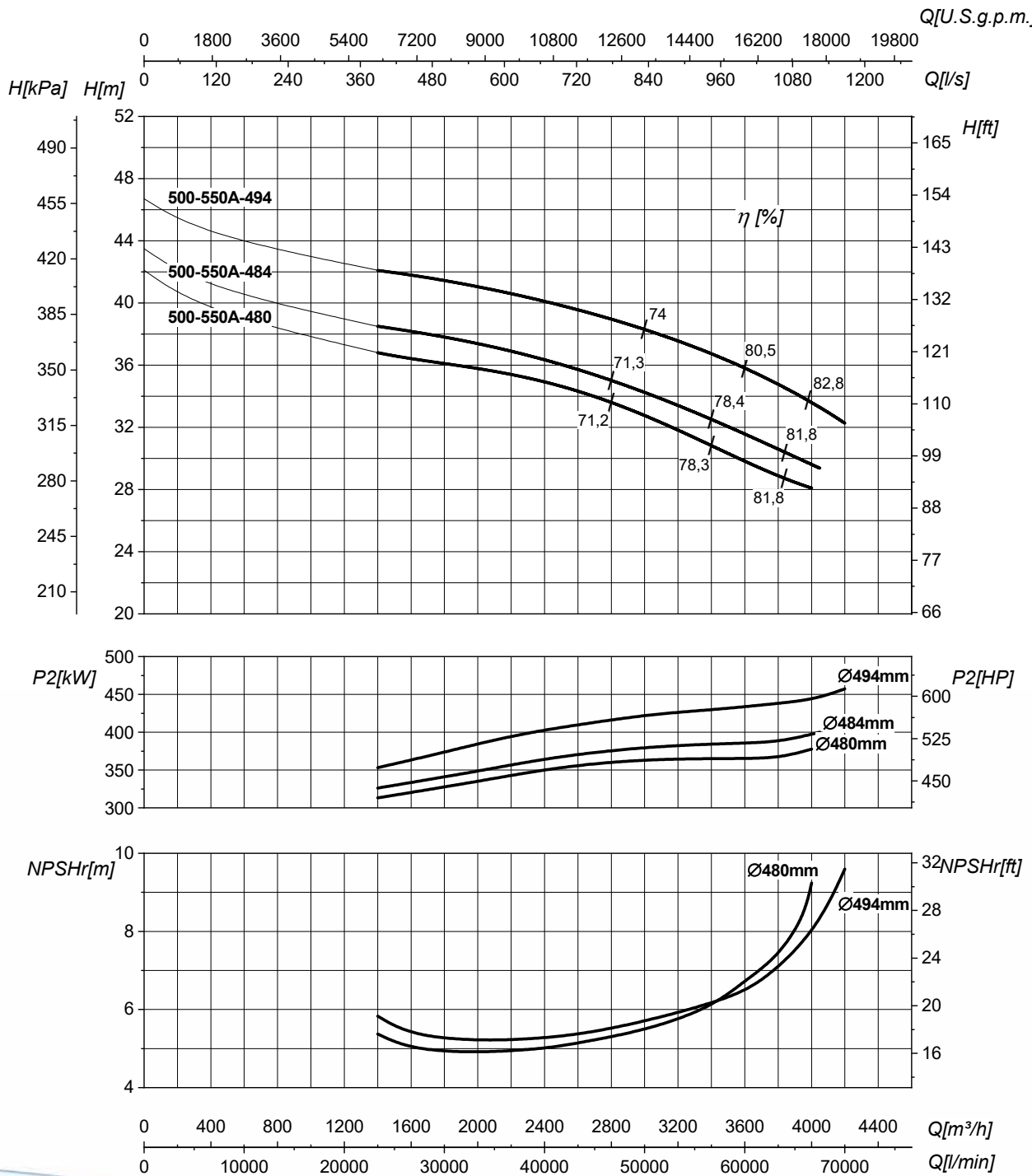
PERFORMANCES CURVES

Curve caratteristiche • Curvas características • Courbes de performances • Leistungskurven • Рабочие характеристики

6SKDZ-6P-500-550A

1200 1/min

60 Hz



Suction • Aspirazione • Aspiración • Aspiration • Saugstutzen • Всасывание		DN600 PN10	Delivery • Mandata • Impulsión Refoulement • Druckstutzen • Нагнетание		DN500 PN10
Q	Flow Portata • Caudal • Débit • Fördermenge • Поддача		H	Head Prevalenza • Altura • Hauteur • Foerderhoehe • Ньлор	
P ₂	Power required from the pump Potenza assorbita dalla pompa • Potencia de la bomba • Puissance absorbée • Leistungsbedarf der Pumpe • Потребляемая мощность насоса		η	Pump efficiency Rendimento della pompa • Eficiencia de la bomba • Rendement de la pompe • Wirkungsgrad • Коэффициент полезного действия насоса	
NPSHr	Required Net Positive Suction Head See Technical Appendix on page 150 • Vedi Appendice Tecnica a pagina 150 • Vera apendice tecnica a pagina 150 • Voir l'annexe technique à la page 150 • Siehe Technischer Anhang auf Seite 150 • См. Техническое приложение на стр. 150				

HYDRAULIC FEATURES

Caratteristiche idrauliche • Características hidráulicas • Caracteristiques hydrauliques •
Hydraulische Eigenschaften • Гидравлические Характеристики

6SKDZ-6P-500-550B

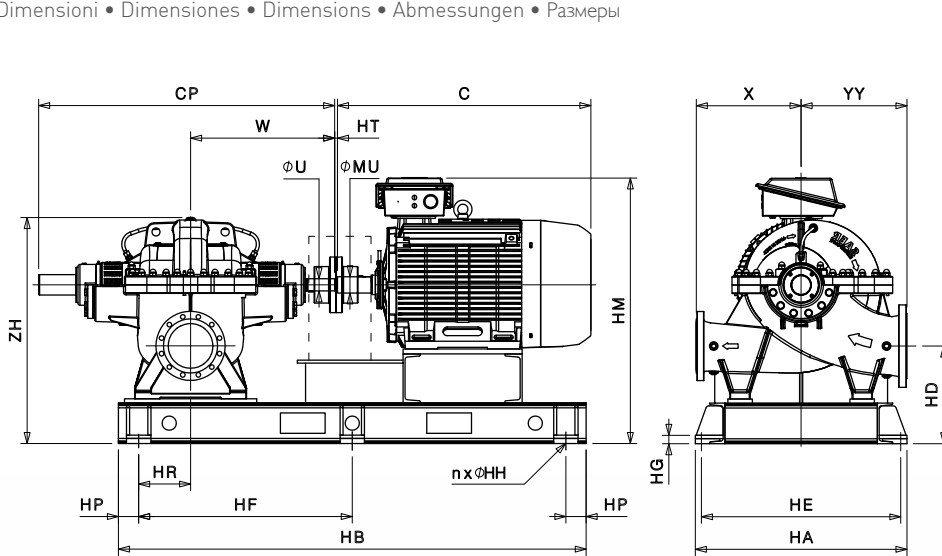
1200 1/min

60 Hz

Type Tipo Тип	P ₂		Q	U.S.g.p.m.	0	8806	11007	13209	15410	16731	18272	18712	19373
	kW	HP		m ³ /h	0	2000	2500	3000	3500	3800	4150	4250	4400
				l/s	0	556	694	833	972	1056	1153	1181	1222
500-550B-455	355	480	H [m]	47,6	37	34,4	32,3	30,6	29,2	26,3			
500-550B-465	400	540		49,7	39	36,5	34,2	32,6	31,2	28,7	27,8		
500-550B-485	450	610		54	43,2	40,8	38,3	36,3	35,4	34	33,6	32,8	

DIMENSIONS

Dimensioni • Dimensiones • Dimensions • Abmessungen • Размеры



	Suction Aspirazione Всасывание	Outlet Mandata Нагнетание		
DN	600	500		
PN	10	10		
D [mm]	780	670		
K [mm]	725	620		
C [mm]	685	585		
Holes Fori Дырки	Ø [mm]	n	Ø [mm]	n
	31	20	28	20

Type Tipo Тип	P ₂		Motor frame size Grandezza motore Мощность двигателя	CP [mm]	W [mm]	Ø U [mm]	X [mm]	YY [mm]	HD [mm]	ZH [mm]	HT [mm]	C [mm]	HM [mm]	Ø MU [mm]	HB [mm]	HP [mm]	HR [mm]	HF [mm]	HA [mm]	HE [mm]	HG [mm]	n	Ø HH [mm]
	kW	HP																					
500-550B-455	355	480	355L	1666	920	80	760	900	715	1845	15	1834	1855	100	3200	100	705	1500	1400	1340	14	6	32
500-550B-465	400	540	355L	1666	920	80	760	900	715	1845	15	1834	1855	100	3200	100	705	1500	1400	1340	14	6	32
500-550B-485	450	610	400L	1666	920	80	760	900	715	1845	15	1891	1910	100	3200	100	705	1500	1400	1340	14	6	32

Bareshaft pump dimensions pag.138 • Dimensioni pompa ad asse nudo pag.138 • Dimensiones bomba a eje libre pag. 138 • Dimensions de la pompe à arbre nu, pag. 138
• Abmessungen der Pumpen mit freiem Wellenen, Seite 138 • Размеры насоса со свободным концом вала на стр. 138

Dimensional drawings, weights and pictures are indicative only and not binding. Values according to motor's brand installed. SAER reserves itself the right to make changes without any prior notice. In case of order ask the specific drawing of the complete set supplied. • Disegni dimensionali, pesi e immagini sono unicamente indicativi e non vincolanti. I valori sono in funzione della marca di motore installata. SAER si riserva il diritto di effettuare cambiamenti senza alcun preavviso. In caso di ordine richiedere disegno specifico per il gruppo fornito. • Dimensiones, pesos y fotografías son indicativos y no vinculantes. Los valores son en relación a la marca del motor instalado. SAER se reserva el derecho a introducir cambios sin previo aviso. En caso de orden, solicite el diseño específico para el grupo suministrado. • Schémas d'encombrement, les poids et les images sont à titre indicatif et pas contraignantes. Les valeurs changent en fonction du type du moteur installé. SAER se réserve le droit d'apporter des modifications sans préavis. En cas de commande, demander un dessin spécifique pour le groupe fourni. • Die Abmessungen, Gewichte und Bilder sind unverbindlich und in keiner Weise für SAER bindend. Die Abmessungen haengen vom Fabrikat des installierten Motors ab. SAER behält sich das Recht vor, Änderungen ohne Voranmeldung vorzunehmen. Bei Bestellung die entsprechende Zeichnung für die gelieferte Gruppe anfordern. • Габаритные чертежи, вес и изображения являются лишь ориентировочными, а не обязательными. Данные зависят от марки установленного двигателя. SAER оставляет за собой право вносить изменения без уведомлений. В случае подтверждения заказа запросите точный чертёж заказанного агрегата.

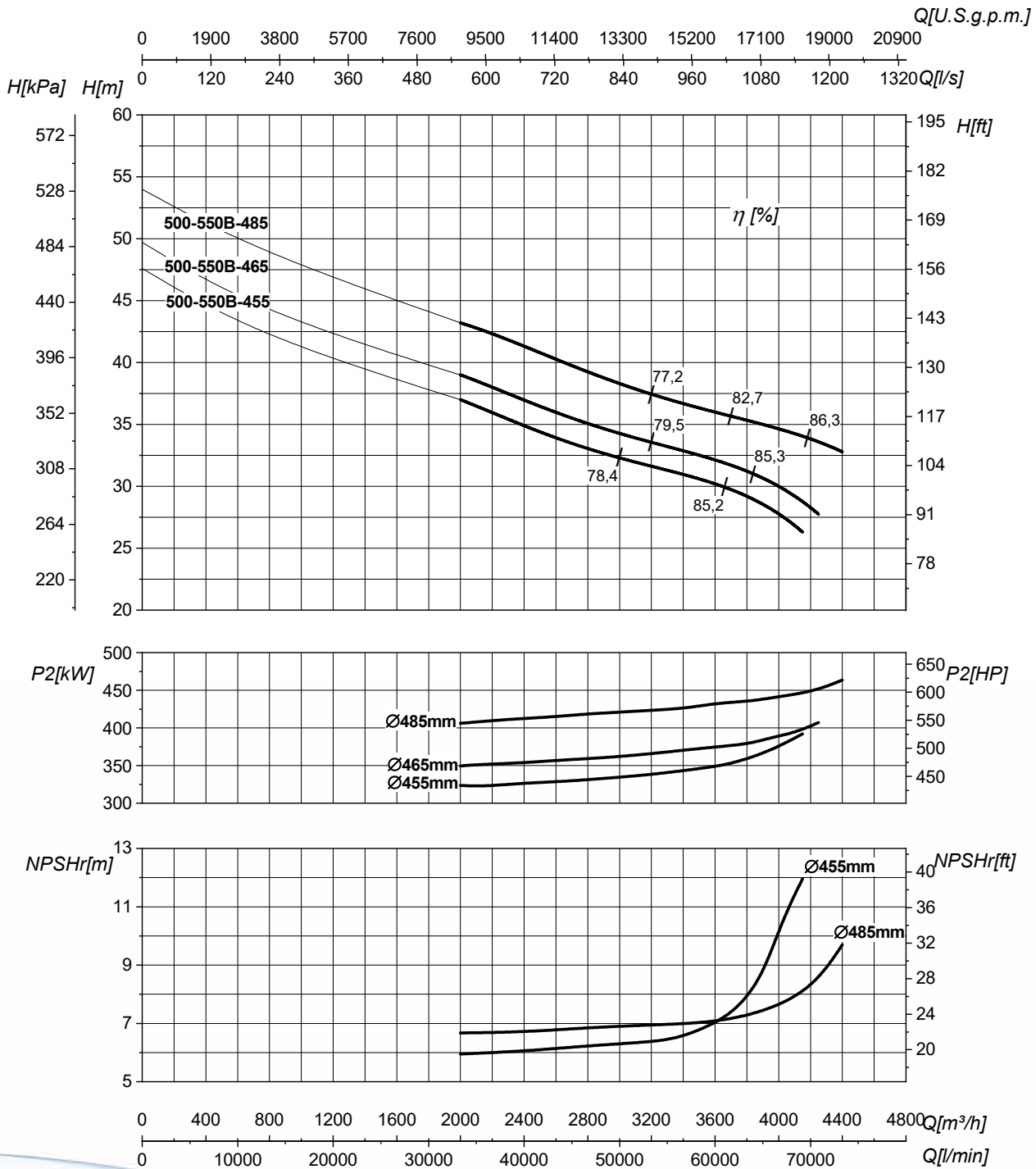
PERFORMANCES CURVES

Curve caratteristiche • Curvas características • Courbes de performances • Leistungskurven • Рабочие характеристики

6SKDZ-6P-500-550B

1200 1/min

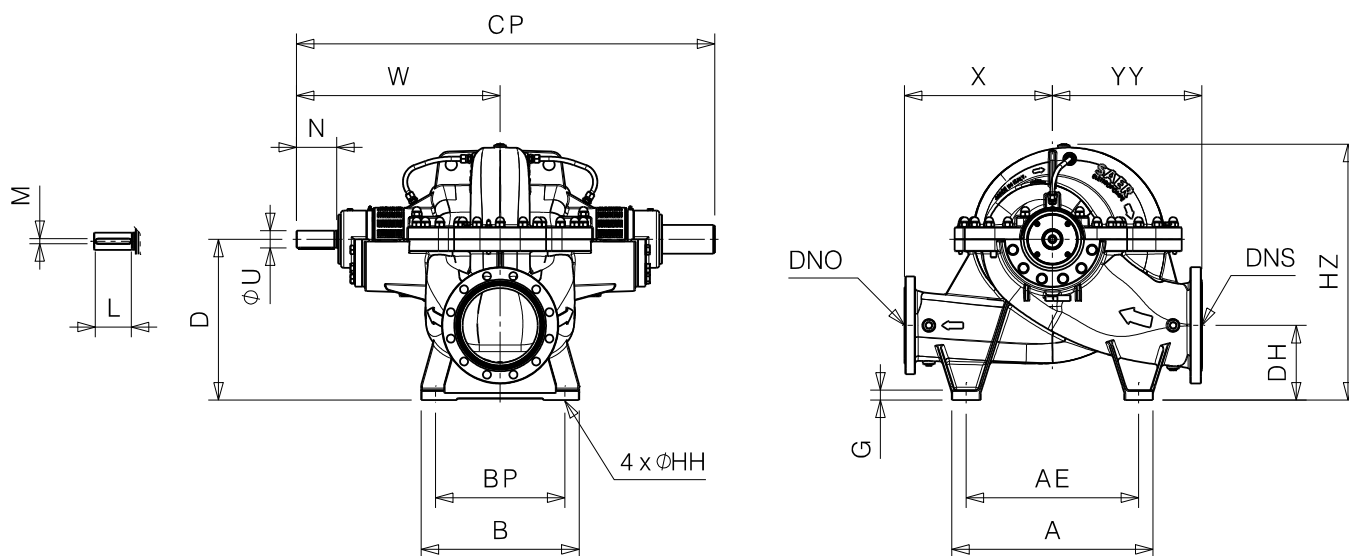
60 Hz



Suction • Aspirazione • Aspiración • Aspiration • Saugstutzen • Всасывание		DN600 PN10	Delivery • Mandata • Impulsión • Refoulement • Druckstutzen • Нагнетание		DN500 PN10
Q	Flow Portata • Caudal • Débit • Fördermenge • Подача	H	Head Prevalenza • Altura • Hauteur • Foerderhoehe • Нвалор		
P ₂	Power required from the pump Potenza assorbita dalla pompa • Potencia de la bomba • Puissance absorbée • Leistungsbedarf der Pumpe • Потребляемая мощность насоса	η	Pump efficiency Rendimento della pompa • Eficiencia de la bomba • Rendement de la pompe • Wirkungsgrad • Коэффициент полезного действия насоса		
NPSH _r	Required Net Positive Suction Head See Technical Appendix on page 150 • Vedi Appendice Tecnica a pagina 150 • Vera apendice tecnica a pagina 150 • Voir l'annexe technique à la page 150 • Siehe Technischer Anhang auf Seite 150 • См. Техническое приложение на стр. 150				

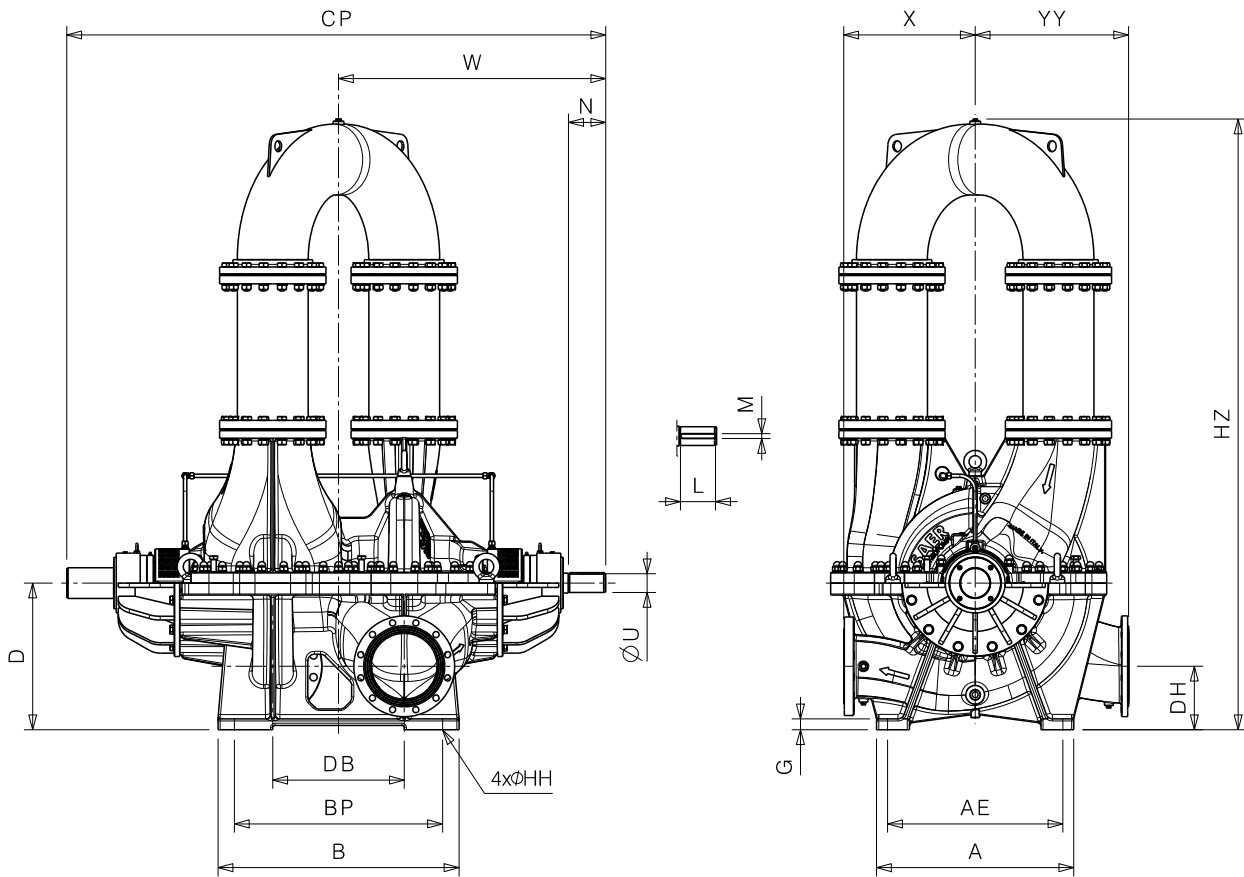
BARE SHAFT PUMPS DIMENSIONS AND WEIGHTS

Dimensioni e pesi pompe ad asse nudo • Dimensiones y pesos bombas a eje libre • Dimensions et poids pompes a axe nu • Abmessungen und Gewichte für Pumpen mit freiem Wellenende • Размеры и вес насосов со свободным валом



Type Tipo Тип	DNS	DNO	A [mm]	B [mm]	AE [mm]	BP [mm]	CP [mm]	D [mm]	DH [mm]	G [mm]	ØHH [mm]	HZ [mm]	L [mm]	M [mm]	N [mm]	ØU [mm]	W [mm]	X [mm]	YY [mm]	kg
SKD 80-355	150	80	520	390	450	340	944	375	163	20	18	613	100	12	110	42	530	350	350	300
SKD 125-270	200	125	520	390	450	340	944	400	200	20	18	635	100	12	110	42	530	370	370	305
SKD 125-335	200	125	520	390	450	340	944	400	200	20	18	640	100	12	110	42	530	370	370	315
SKD 150-400	200	150	520	390	450	340	980	425	205	25	18	705	100	12	110	42	546	400	400	400
SKD 150-500	200	150	820	600	720	500	1460	500	220	40	23	850	125	18	140	60	707	520	650	500
SKD 200-315	300	200	600	440	510	360	1225	500	250	30	22	765	100	12	110	42	594	441	441	720
SKD 200-400	250	200	700	550	600	450	1456	560	260	35	23	895	125	18	140	60	708,5	515	520	800
SKD 200-630	250	200	846	550	785	490	1291	560	240	27	23	960	125	20	140	70	718	548	675	1050
SKDR 200-630	250	200	846	550	785	490	1540	560	240	27	23	960	125	20	140	70	760	548	675	1100
SKD 250-315	350	250	800	600	730	540	1460	600	285	30	23	900	125	18	140	60	707	550	600	750
SKD 250-400	350	250	750	600	650	520	1460	600	285	30	23	930	125	18	140	60	707	550	550	770
SKD 250-450	300	250	800	600	700	520	1460	600	270	30	23	975	125	18	140	60	707	550	550	935
SKD 250-560	300	250	800	600	700	520	1500	630	280	30	23	1015	125	20	140	70	740	550	600	1095
SKD 250-630	300	250	900	600	800	520	1505	670	290	40	23	1130	125	20	140	70	740	600	700	1260
SKDR 250-630	300	250	900	600	800	520	1583	670	290	40	23	1130	125	20	140	70	780	600	700	1300
SKDR 250-750	300	250	1000	650	900	570	1800	670	290	40	23	1140	160	22	170	80	895	650	800	1800
SKD 300-500	400	300	1050	600	950	520	1605	710	340	26	23	1105	125	20	140	70	792	655	655	1320
SKD 500-550	600	500	1160	1000	980	865	1666	1000	450	50	39	1580	160	22	170	80	920	760	900	3300

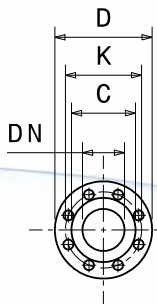
Dimensional drawings, weights and pictures are indicative only and not binding. Values according to motor's brand installed. SAER reserves itself the right to make changes without any prior notice. In case of order ask the specific drawing of the complete set supplied. • Disegni dimensionali, pesi e immagini sono unicamente indicativi e non vincolanti. I valori sono in funzione della marca di motore installata. SAER si riserva il diritto di effettuare cambiamenti senza alcun preavviso. In caso di ordine richiedere disegno specifico per il gruppo fornito. • Dimensiones, pesos y fotografías son indicativos y no vinculantes. Los valores son en relación a la marca del motor instalado. SAER se reserva el derecho a introducir cambios sin previo aviso. En caso de orden, solicite el diseño específico para el grupo suministrado. • Schémas d'encombrement, les poids et les images sont à titre indicatif et pas contraignantes. Les valeurs changent en fonction du type du moteur installé. SAER se réserve le droit d'apporter des modifications sans préavis. En cas de commande, demander un dessin spécifique pour le groupe fourni. • Die Abmessungen, Gewichte und Bilder sind unverbindlich und in keiner Weise für SAER bindend. Die Abmessungen haengen vom Fabrikat des installierten Motors ab. SAER behält sich das Recht vor, Änderungen ohne Voranmeldung vorzunehmen. Bei Bestellung die entsprechende Zeichnung für die gelieferte Gruppe anfordern. • Габаритные чертежи, вес и изображения являются лишь ориентировочными, а не обязательными. Данные зависят от марки установленного двигателя. SAER оставляет за собой право вносить изменения без уведомлений. В случае подтверждения заказа запросите точный чертёж заказанного агрегата.



Туре Тіро Тип	A [mm]	B [mm]	AE [mm]	BP [mm]	CP [mm]	D [mm]	DH [mm]	DB [mm]	G [mm]	Ø HH [mm]	HZ [mm]	L [mm]	M [mm]	N [mm]	Ø U [mm]	W [mm]	X [mm]	YY [mm]	kg
250-630/2	900	1100	800	950	2460	670	290	600	50	42	2790	160	22	170	85	1220	600	700	3510

FLANGES DIMENSIONS

Dimensioni flange • Dimensiones bridas • Dimensions de la bride • Flanschabmessungen • Размеры фланцев



DN	PN	D[mm]	K[mm]	C[mm]	Holes • Fori • Дырки	
					Ø [mm]	n
80	25	200	160	138	19	8
125	16	250	210	184	19	8
150	16	285	240	211	23	8
150	25	300	250	211	28	8
200	16	340	295	266	23	12
200	25	360	310	274	28	12
250	16	405	355	319	28	12
250	25	425	370	330	31	12
250	40	450	385	345	34	12
300	16	460	410	370	28	12
300	25	485	430	389	31	16
350	16	520	470	429	28	16
400	16	580	525	480	31	16
500	10	670	620	585	28	20
600	10	780	725	685	31	20



SPARE PARTS

Parti di ricambio • Piezas de repuesto • Pièces de rechange • Ersatzteil • запасные части

INDEX

Indice • Indice • Index • Indice • указатель

142

COMPONENTS SKD

Componenti SKD • Componentes SKD • Composantes SKD • Bauteile SKD • Рабочие характеристики

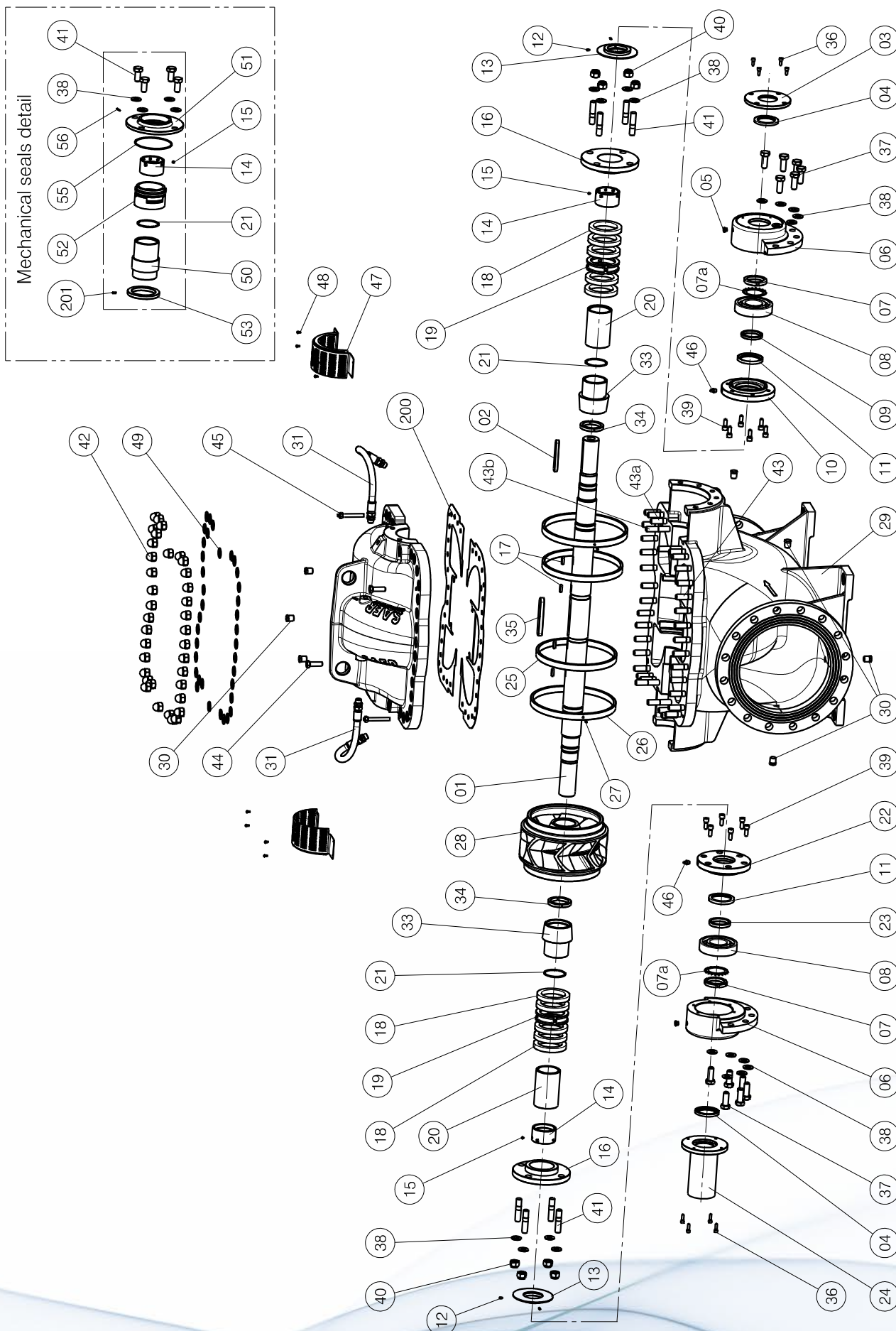
46

COMPONENTS SKDV

Componenti SKDV • Componentes SKDV • Composantes SKDV • Bauteile SKDV • Компоненты SKDV

COMPONENTS SKD

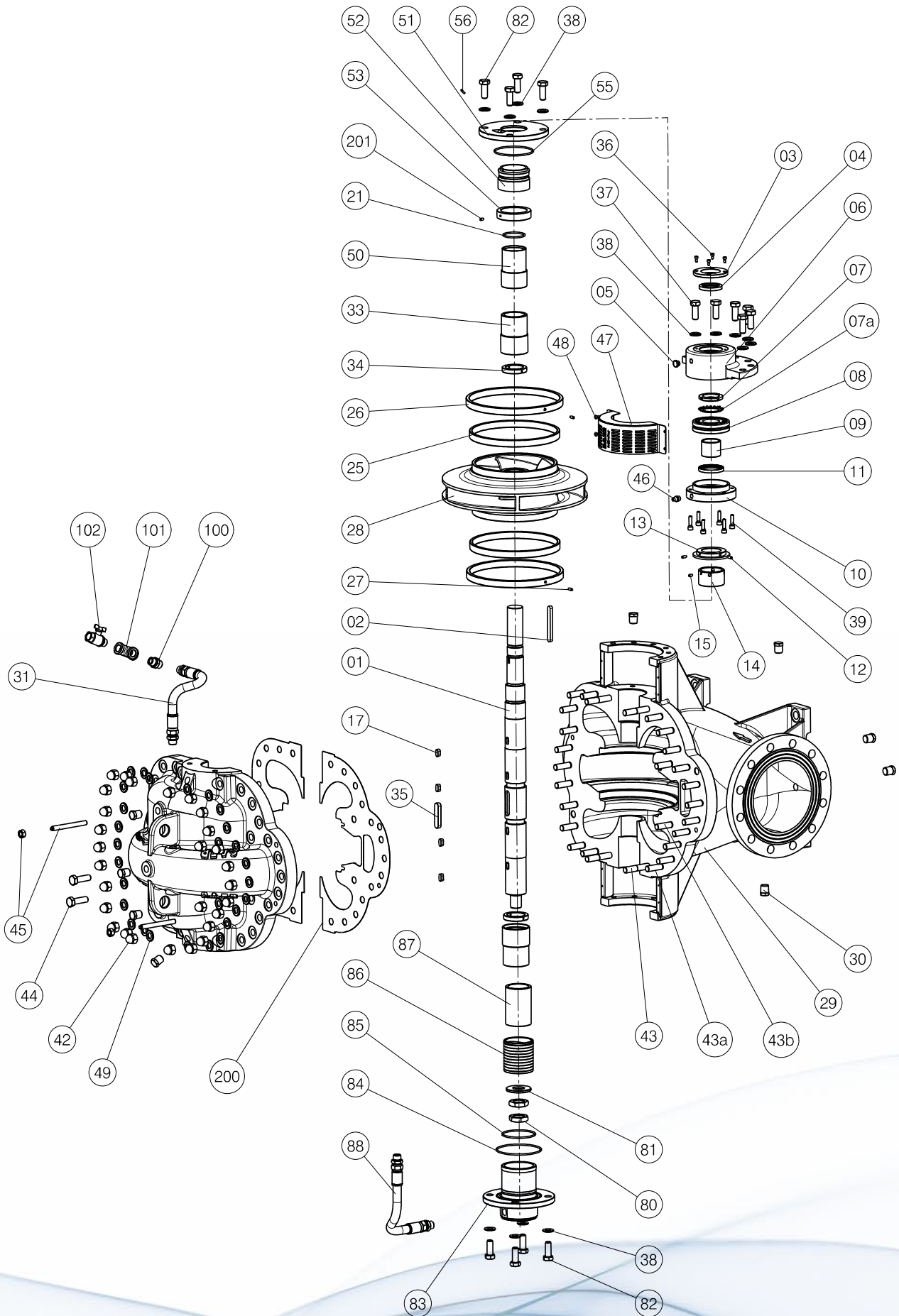
Componenti SKD • Componentes SKD • Composantes SKD • Bauteile SKD • Рабочие характеристики



N.	COMPONENT	COMPONENTE	COMPONENTE	COMPOSANT	BAUTEIL	КОМПОНЕНТЫ
1	Shaft	Albero	Eje	Arbre	Welle	Вал
2	Key	Linguetta	Lengüeta	Languette	Passfeder	Шпонка
3	Cover	Coperchio	Tapa	Couvercle	Abdeckung	Крышка
4	Seal ring	Anello tenuta	Anillo de sellado	Bague d'étanchéité	Dichtungsring	Уплотнительное кольцо
5	Plug	Tappo	Tapón	Bouchon	Stopfen	Заглушка
6	Support	Supporto	Soporte	Support	Stütze	Опора
7	Fixing ring	Ghiera	Anillo de fijación	Bague de fixation	Befestigungsring	Фиксирующее кольцо
7A	Safety ring	Rosetta sicurezza	Anillo de seguridad	Bague de sécurité	Sicherheitsring	Защитное кольцо
8	Bearing	Cuscinetto	Rodamiento	Roulement	Kugellager	Подшипник
9	Spacer	Distanziale	Espaciador	Entretoise	Distanzstück	Распорная втулка
10	Support cover	Coperchio supporto	Cubierta soporte	Couvercle de support	Stützenabdeckung	Крышка опоры
11	Seal ring	Anello tenuta	Anillo de sellado	Bague d'étanchéité	Dichtungsring	Уплотнительное кольцо
12	Screw	Vite	Tornillo	Vis	Schraube	Винт
13	Splash guard	Paraspruzzi	Protector	Protection contre les éclaboussures	Spritzschutz	Защита от брызг
14	Fixing ring	Ghiera	Anillo de fijación	Bague de fixation	Befestigungsring	Фиксирующее кольцо
15	Screw	Vite	Tornillo	Vis	Schraube	Винт
16	Soft packing cover	Coperchio tenuta baderna	Cubierta de prensaestopa	Couvercle garniture à tresse	Packungsabdeckung	Крышка сальниковой набивки
17	Key	Linguetta	Lengüeta	Languette	Passfeder	Шпонка
18	Soft packing	Baderna	Prensaestopa	Garniture à tresse	Packung	Сальниковая набивка
19	Soft packing spacer	Distanziale baderna	Espaciador prensaestopa	Entretoise garniture à tresse	Distanzstück der Packung	Распорка сальниковой набивки
20	Soft packing bushing	Camicia baderna	Camisa prensaestopa	Chemise garniture à tresse	Packungsbuchse	Втулка сальниковой набивки
21	O-Ring	Anello OR	Anillo OR	Bague OR	O-Ring	Кольцо ОР
22	Support cover	Coperchio supporto	Cubierta soporte	Couvercle de support	Stützenabdeckung	Крышка опоры
23	Spacer	Distanziale	Espaciador	Entretoise	Distanzstück	Распорная втулка
24	Cover	Coperchio	Cubierta	Couvercle	Abdeckung	Крышка
25	Impeller wear ring	Anello usura girante	Anillo de desgaste lado impulsor	Bague d'usure de roue	Schleifring des Laufrades	Компенсационное кольцо рабочего колеса
26	Body wear ring	Anello usura corpo	Anillo de desgaste lado cuerpo	Bague d'usure de corps	Schleifring des Pumpengehäuses	Компенсационное кольцо корпуса насоса
27	Fixing pin	Spina	Pasador de fijación	Prise	Fixierstift	Штифт крепления
28	Impeller	Girante	Impulsor	Roue	Laufrad	Рабочее колесо
29	Complete pump body (Cover + body)	Corpo pompa completo (Coperchio + corpo)	Cuerpo completo de la bomba (cubierta + cuerpo)	Corps de pompe complete (Couvercle+corps)	Komplettes Pumpengehäuse	Укомплектованный корпус насоса (крышка + корпус)
30	Plug	Tappo	Tapón	Bouchon	Stopfen	Заглушка
31	Flushing pipe	Tubo di flussaggio	Tubo de lavado	Tuyau de rinçage	Spülrohr	Промывочная трубка
33	Bushing	Camicia	Camisa	Chemise	Buchse	Втулка
34	Ring	Anello	Anillo	Bague	Ring	Кольцо
35	Key	Linguetta	Lengüeta	Languette	Passfeder	Шпонка
36	Screw	Vite	Tornillo	Vis	Schraube	Винт
37	Screw	Vite	Tornillo	Vis	Schraube	Винт
38	Washer	Rondella	Arandela	Rondelle	Scheibe	Шайба
39	Screw	Vite	Tronillo	Vis	Schraube	Винт
40	Nut	Dado	Tuerca	Ecrou	Mutter	Гайка
41	Stud	Prigioniero	Prisionero	Prisonnier	Schraube	Гвоздь
42	Nut	Dado	Tuerca	Ecrou	Mutter	Гайка
43	Stud	Prigioniero	Prisionero	Prisonnier	Schraube	Гвоздь
43A	Stud	Prigioniero	Prisionero	Prisonnier	Schraube	Гвоздь
43B	Stud	Prigioniero	Prisionero	Prisonnier	Schraube	Гвоздь
44	Screw	Vite	Tornillo	Vis	Schraube	Винт
45	Fixing pin	Spina	Pasador de fijación	Prise	Fixierstift	Штифт крепления
46	Greaser	Ingrassatore	Engrasador	Graisseur	Schmierer	Смазчик
47	Safety cover	Protezione	Cubierta protección	Couverture de protection	Schutz	Защита
48	Screw	Vite	Tornillo	Prise	Schraube	Винт
49	Washer	Rondella	Arandela	Rondelle	Scheibe	Шайба
50	Mechanical seal bushing	Camicia tenuta meccanica	Camisa cierre mecánico	Joint d'étanchéité mécanique	Gleitringdichtungsbuchse	Втулка механического уплотнения
51	Mechanical seal cover	Coperchio tenuta meccanica	Cubierta cierre mecánico	Couvercle pour la garniture Mécanique	Abdeckung der Gleitringdichtung	Крышка механического уплотнения
52	Mechanical seal	Tenuta meccanica	Cierre mecánico	Garniture Mécanique	Gleitringdichtung	Механическое уплотнение
53	Flushing ring	Anello flussaggio	Anillo de lavado	Bague de flussage	Spülring	Промывочное кольцо
55	O-Ring	Anello OR	Anillo OR	Bague OR	O-Ring	Кольцо ОР
56	Fixing pin	Spina	Pasador de fijación	Prise	Fixierstift	Штифт крепления
200	Gasket	Guarnizione	Junta	Garniture	Dichtung	Уплотнение
201	Screw	Vite	Tornillo	Vis	Schraube	Винт

COMPONENTS SKDV

Componenti SKDV • Componentes SKDV • Composantes SKDV • Bauteile SKDV • Компоненты SKDV



N.	COMPONENT	COMPONENTE	COMPONENTE	COMPOSANT	BAUTEIL	КОМПОНЕНТЫ
1	Shaft	Albero	Eje	Arbre	Welle	Вал
2	Key	Linguetta	Lengüeta	Languette	Passfeder	Шпонка
3	Cover	Coperchio	Tapa	Couvercle	Abdeckung	Крышка
4	Seal ring	Anello tenuta	Anillo de sellado	Bague d'étanchéité	Dichtungsring	Уплотнительное кольцо
5	Plug	Tappo	Tapón	Bouchon	Stopfen	Заглушка
6	Support	Supporto	Soporte	Support	Stütze	Опора
7	Fixing ring	Ghiera	Anillo de fijación	Bague de fixation	Befestigungsring	Фиксирующее кольцо
7a	Safety ring	Rosetta sicurezza	Anillo de seguridad	Bague de sécurité	Sicherheitsring	Защитное кольцо
8	Bearing	Cuscinetto	Rodamiento	Roulement	Kugellager	Подшипник
9	Spacer	Distanziale	Espaciador	Entretoise	Distanzstück	Распорная втулка
10	Support cover	Coperchio supporto	Cubierta soporte	Couvercle de support	Stützenabdeckung	Крышка опоры
11	Seal ring	Anello tenuta	Anillo de sellado	Bague d'étanchéité	Dichtungsring	Уплотнительное кольцо
12	Screw	Vite	Tornillo	Vis	Schraube	Винт
13	Splash guard	Paraspruzzi	Protector	Protection contre les éclaboussures	Spritzschutz	Защита от брызг
14	Fixing ring	Ghiera	Anillo de fijación	Bague de fixation	Befestigungsring	Фиксирующее кольцо
15	Screw	Vite	Tornillo	Vis	Schraube	Винт
17	Key	Linguetta	Lengüeta	Languette	Passfeder	Шпонка
21	O-Ring	Anello OR	Anillo OR	Bague OR	O-Ring	Кольцо ОР
25	Impeller wear ring	Anello usura girante	Anillo de desgaste lado impulsor	Bague d'usure de roue	Schleifring des Laufrades	Компенсационное кольцо рабочего колеса
26	Body wear ring	Anello usura corpo	Anillo de desgaste lado cuerpo	Bague d'usure de corps	Schleifring des Pumpengehäuses	Компенсационное кольцо корпуса насоса
27	Fixing pin	Spina	Pasador de fijación	Prise	Fixierstift	Штифт крепления
28	Impeller	Girante	Impulsor	Roue	Laufrad	Рабочее колесо
29	Complete pump body (Cover + body)	Corpo pompa completo (Coperchio + corpo)	Cuerpo completo de la bomba (cubierta + cuerpo)	Corps de pompe complete (Couvercle+corps)	Komplettes Pumpengehäuse	Укомплектованный корпус насоса (крышка + корпус)
30	Plug	Tappo	Tapón	Bouchon	Stopfen	Заглушка
31	Flushing pipe	Tubo di flussaggio	Tubo de lavado	Tuyau de rinçage	Spülrohr	Промывочная трубка
33	Bushing	Camicia	Camisa	Chemise	Buchse	Втулка
34	Ring	Anello	Anillo	Bague	Ring	Кольцо
35	Key	Linguetta	Lengüeta	Languette	Passfeder	Шпонка
36	Screw	Vite	Tornillo	Vis	Schraube	Винт
37	Screw	Vite	Tornillo	Vis	Schraube	Винт
38	Washer	Rondella	Arandela	Rondelle	Scheibe	Шайба
39	Screw	Vite	Tronillo	Vis	Schraube	Винт
42	Nut	Dado	Tuerca	Ecrou	Mutter	Гайка
43	Stud	Prigioniero	Prisionero	Prisonnier	Schraube	Гвоздь
43a	Stud	Prigioniero	Prisionero	Prisonnier	Schraube	Гвоздь
43b	Stud	Prigioniero	Prisionero	Prisonnier	Schraube	Гвоздь
44	Screw	Vite	Tornillo	Vis	Schraube	Винт
45	Fixing pin	Spina	Pasador de fijación	Prise	Fixierstift	Штифт крепления
46	Greaser	Ingrassatore	Engrasador	Graisseur	Schmierer	Смазчик
47	Safety cover	Protezione	Cubierta protección	Couverture de protection	Schutz	Защита
48	Screw	Vite	Tornillo	Prise	Schraube	Винт
49	Washer	Rondella	Arandela	Rondelle	Scheibe	Шайба
50	Mechanical seal bushing	Camicia tenuta meccanica	Camisa cierre mecánico	Joint d'étanchéité mécanique	Gleitringdichtungsbuchse	Втулка механического уплотнения
51	Mechanical seal cover	Coperchio tenuta meccanica	Cubierta cierre mecánico	Couvercle pour la garniture Mécanique	Abdeckung der Gleitringdichtung	Крышка механического уплотнения
52	Mechanical seal	Tenuta meccanica	Cierre mecánico	Garniture Mécanique	Gleitringdichtung	Механическое уплотнение
53	Flushing ring	Anello flussaggio	Anillo de lavado	Bague de flussage	Spülring	Промывочное кольцо
55	O-Ring	Anello OR	Anillo OR	Bague OR	O-Ring	Кольцо ОР
56	Fixing pin	Spina	Pasador de fijación	Prise	Fixierstift	Штифт крепления
80	Nut	Dado	Tuerca	Ecrou	Mutter	Гайка
81	Washer	Rondella	Arandela	Rondelle	Scheibe	Шайба
82	Screw	Vite	Tornillo	Vis	Schraube	Винт
83	Cover	Coperchio	Cubierta	Couvercle	Abdeckung	Крышка
84	O-Ring	Anello OR	Anillo OR	Bague OR	O-Ring	Кольцо ОР
85	O-Ring	Anello OR	Anillo OR	Bague OR	O-Ring	Кольцо ОР
86	Bushing	Bronzina	Buje	Douille	Buchse	Втулка
87	Bushing	Camicia	Camisa	Jupe	Buchse	Втулка
88	Flushing pipe	Tubo di flussaggio	Tubo de lavado	Tuyau de rinçage	Spülrohr	Промывочная трубка
100	Junction/Nipple	Raccordo/Nipplo	Rácord/Niple	Jonction	Verbindung/ Nippel	Соединение/ Ниппель
101	Adapter	Adattatore	Adaptador	Adaptateur	Adapter	Переходник
102	Gate valve	Valvola	Válvula	Vanne	Ventil	Клапан
200	Gasket	Guarnizione	Junta	Garniture	Dichtung	Уплотнение
201	Screw	Vite	Tornillo	Vis	Schraube	Винт



TECHNICAL APPENDIX

Appendice tecnica • Suplemento técnico • Appendice technique • Technischer anhang
• техническая справка

INDEX

Indice • Indice • Index • Índice • указатель

148

RECOMMENDATIONS FOR SUCTION LIFT INSTALLATION ("NEGATIVE SUCTION")

Raccomandazioni per installazione con aspirazione negativa ("soprabattente") • Recomendaciones para instalación con succión negativa ("sobre el nivel del agua") • Recommendations pour l'installation avec aspiration négative ("sur le niveau de l'eau") • Empfehlungen für die Installation mit negativer Ansaugung ("Saughöhe") • Рекомендации для установки с негативным давлением на всасывании („над уровнем перекачиваемой жидкости“)

149

RECOMMENDATIONS FOR UNDER HEAD INSTALLATION ("POSITIVE SUCTION")

Raccomandazioni per installazione con aspirazione positiva ("sottobattente") • Recomendaciones para instalación con succión positiva ("sobre el nivel del agua") • Recommendations pour l'installation avec aspiration positive ("sous le niveau de l'eau") • Empfehlungen für den Einbau mit positiver Saugleitung ("unter der Wasserlinie") • Рекомендации для установки с положительным давлением на всасывании („под уровнем перекачиваемой жидкости“)

150

RECOMENDED DIAMETERS FOR SUCTION PIPE

Diametri raccomandati per la tubazione in aspirazione • Diametros recomendados para la tubería de succión • Diamètres recommandés pour la tuyauterie en aspiration • Empfohlene Durchmesser fuer das Saugrohr • Рекомендации для установки с положительным давлением на всасывании („под уровнем перекачиваемой жидкости“)

150

PRESSURE-TEMPERATURE LIMITS

Limiti pressione-temperatura • Limites de presión-temperatura • Limites pression-température • Temperatur- und Druckgrenzen beziehen • Границы температуры-давления

151

PERDITE DI CARICO

Perdite di carico • Load losses • Pérdidas de carga • Pertes de charge • Gefälle Verluste • Потеря напора

152

NPSH NET POSITIVE SUCTION HEAD

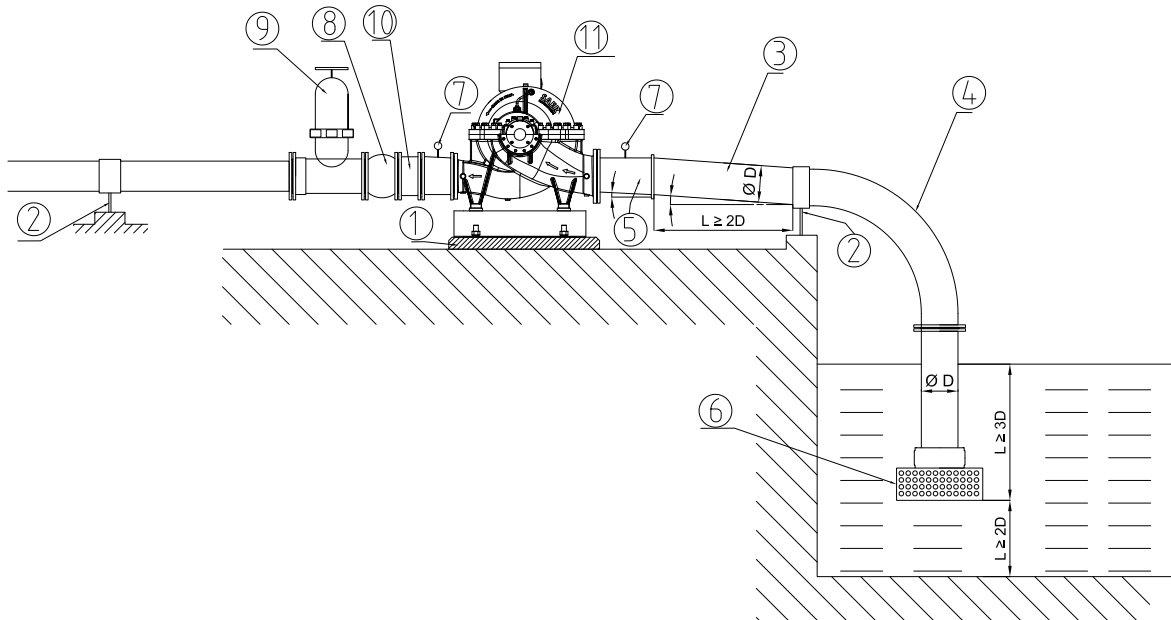
154

VAPOUR PRESSURE PS AND WATER DENSITY ρ

Tensione di vapore p_s e densità ρ dell'acqua • Tensión de vapor p_s y densidad ρ del agua • Tension de vapeur p_s et densité ρ de l'eau • Dampfspannung p_s und wasserdichte ρ • Рекомендации для установки с негативным давлением на всасывании („над уровнем перекачиваемой жидкости“)

RECOMMENDATIONS FOR SUCTION LIFT INSTALLATION (“NEGATIVE SUCTION”)

Raccomandazioni per installazione con aspirazione negativa (“soprabattente”) • Recomendaciones para instalación con succión negativa (“sobre del nivel del agua”) • Recommendations pour l’installation avec aspiration négative (“sur le niveau de l’eau”) • Empfehlungen für die Installation mit negativer Ansaugung (“Saughöhe”) • Рекомендации для установки с негативным давлением на всасывании („над уровнем перекачиваемой жидкости“)

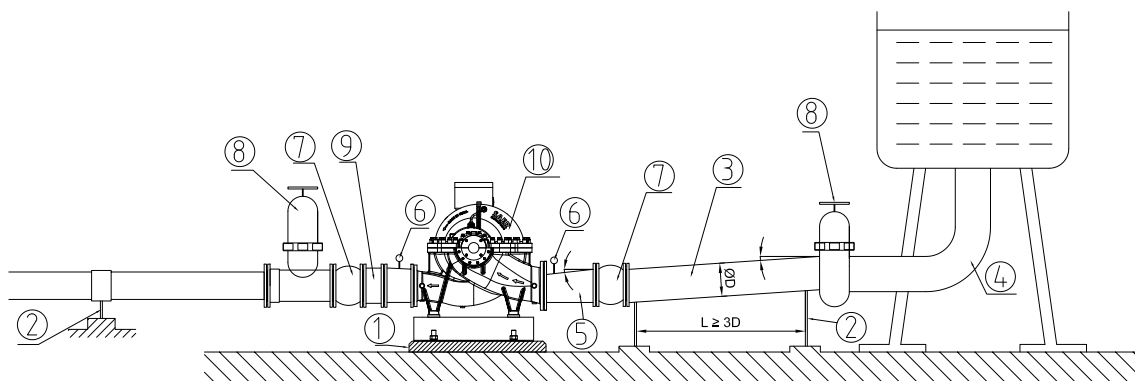


1. **Foundations and base plate** • Fondazioni e base di appoggio • Fundaciones y base de apoyo • Fondations et base d’appui → • Fundamente und Stützbasis • Фундаменты и опора
2. **Pipes anchorage** • Ancoraggi delle tubazioni • Anclajes de las tuberías/ Connexions des tuyaux • Die Verankerung der Rohre • Укрепления трубопровода
3. **Suction pipe** • Linea di aspirazione • Línea de succión • Ligne d’aspiration • Saugleitung • Линия всасывания
 - i. **Suction pipe diameter** • Diametro tubazione in aspirazione • Diámetro tubería de succión • Diamètre du tuyau en aspiration • Durchmesser des Saugrohres • Диаметр трубопровода на всасывании: $D \rightarrow$ Tab. Pag. 148
 - ii. **Liquid speed** • Velocità del liquido • Velocidad del líquido • Vitesse du liquide • Flüssigkeitsgeschwindigkeit • Скорость потока жидкости: ≤ 2 m/s
 - iii. **Positive inclination** • Inclinazione positiva • Inclinación positiva • Pente positive • positive Steigung • Положительный наклон
 - iv. **Straight length** • Tratto rettilineo • Tramo recto • Partie tout droit • Gerade Strecke • Прямолинейный отрезок: $\geq 2D$
4. **Elbow with wide high curvature radius** • Utilizzare raggi di curvatura ampi • Utilizar radios de flexión grande • Utiliser de grands rayons de courbure • Verwenden Sie große Biegeradien • Использовать изгибы с широкими радиусами
5. **Install an eccentric adapter as in figure** • Installare un adattatore eccentrico come in figura • Instalar un adaptador excéntrico/ Installer un adaptateur excentrique comme dans la figure • Installieren Sie einen exzentrischen Adapter wie in Abbildung • Установить внецентричный переходник, как на рисунке
6. **Suction strainer** • Griglia di aspirazione • Rejilla de succión • Grille d’aspiration • Einlassgitter • Всасывающая решётка :
 - i. **Area ≥ 4 Pipe area** • Area ≥ 4 Sezione tubazione • Área ≥ 4 sección tubería • Area ≥ 4 section conduite • Bereich ≥ 4 Rohr Abschnitt • Площадь ≥ 4 Секция трубопровода
 - ii. **Depth** • Immersione • Inmersión • Immersion • Eintauchen • Погружение $\geq 3D$
 - iii. **Distance from the floor** • Distanza dal fondo • Distancia del fondo • Distance du fond • Abstand vom Boden • Расстояние от пола: $\geq 2D$
7. **Install a vacuum gauge on the inlet and a pressure gauge on the outlet** • Installare un vuotometro sulla bocca di aspirazione e un manometro su quella di mandata • Instalar un vacuómetro sobre la boca de succión y un manómetro sobre la boca de descarga • Installer un vacuomètre sur l’aspiration et un manomètre sur le refoulement • Installieren Sie ein Voltmeter auf der Ansaugseite und ein Manometer am Druckstutzen • Установить вакуумметр на всасывающем патрубке и манометр на нагнетательном патрубке
8. **Install an antivibration joint on the delivery pipeline and on the suction (only if it does not obstruct the suction)** • Installare un giunto antivibrante sulla tubazione di mandata e in aspirazione (se non ostacola l’aspirazione) • Instalar una junta antivibración sobre la tubería de descarga y succión (si eso no dificulta la succión) • Installer un joint anti-vibrations sur le tuyau de refoulement et en aspiration (si on n’obstacle pas l’aspiration) • Installieren Sie eine flexible Verbindung auf das Rohr des Druckstutzens und der Absaugung (wenn die Ansaugung nicht behindert)/ Установить антивибрационную муфту на нагнетательном трубопроводе и на всасывании (если не является помехой всасыванию)
9. **Install a gate valve on the delivery** • Installare una valvola di regolazione in mandata • Instalar una válvula de control en la succión • Installer une soupape de décharge sur le refoulement • Installieren Sie ein Ablassventil • Установить регулирующий клапан на нагнетании
10. **Install a check valve on the delivery** • Installare una valvola di non ritorno in mandata • Instalar una válvula de retención sobre la descarga • Installer un clapet anti-retour sur le refoulement • Installieren Sie ein Rückschlagventil am Druckstutzen • Установить обратный клапан на нагнетании • Установить обратный клапан на нагнетании
11. **Always check** • Verificare che • Verificar que • Vérifiez que • Überprüfen Sie, ob • Проверить, что : $NPSHa > NPSHr$

RECOMMENDATIONS FOR UNDER HEAD INSTALLATION

("POSITIVE SUCTION")

Raccomandazioni per installazione con aspirazione positiva ("sottobattente") • Recomendaciones para instalación con succión positiva ("sobre el nivel del agua") • Recommendations pour l'installation avec aspiration positive ("sous le niveau de l'eau") • Empfehlungen für den Einbau mit positiven Saugleitung ("unter der Wasserlinie") • Рекомендации для установки с положительным давлением на всасывании ("под уровнем перекачиваемой жидкости")



1. **Foundations and base plate** • Fondazioni e base di appoggio • Fundaciones y base de apoyo • Fondations et base d'appui → • Fundamente und Stützbasis • Фундаменты и опора
2. **Pipes anchorage** • Ancoraggi delle tubazioni • Anclajes de las tuberías/ Connexions des tuyaux • Die Verankerung der Rohre • Укрепления трубопровода
3. **Suction pipe line** • Linea di aspirazione • Línea de succión • Ligne d'aspiration • Saugleitung • Линия всасывания
 - i. **Suction pipe diameter** • Diametro tubazione in aspirazione • Diámetro tubería de succión • Diamètre du tuyau en aspiration • Durchmesser des Saugrohres • Диаметр трубопровода на всасывании: $D \rightarrow$ Tab. Pag. 148
 - ii. **Liquid speed** • Velocità del liquido • Velocidad del líquido • Vitesse du liquide • Flüssigkeitgeschwindigkeit • Скорость потока жидкости: ≤ 2 m/s
 - iii. **Positive inclination** • Inclinazone positiva • Inclinaçión positiva • Pente positive • positive Steigung • Положительный наклон
 - iv. **Straight lenght** • Tratto rettilineo • Tramo recto • Partie tout droit • Gerade Strecke • Прямолинейный отрезок: $\geq 2D$
4. **Elbow with wide high curvature radius** • Utilizzare raggi di curvatura ampi • Utilizar radios de flexión grande • Utiliser de grands rayons de courbure • Verwenden Sie große Biegeradien • Использовать изгибы с широкими радиусами
5. **Install an eccentric adapter as in figure** • Installare un adattatore eccentrico come in figura • Instalar un adaptador excéntrico/ Installer un adaptateur excentrique comme dans la figure • Installieren Sie einen exzentrischen Adapter wie in Abbildung • Установить внецентренный переходник, как на рисунке
6. **Install a pressure gauge on the inlet and on the outlet** • Installare un manometro sulla bocca di aspirazione e uno su quella di mandata • Instalar un manómetro en succión y uno en descarga • Installer un manomètre sur l'aspiration et l'un sur le refoulement • Installieren Sie einen Druckmesser auf der Saugseite und einer auf dem Druckstutzen • Установить один манометр на всасывающей патрубке и другой на нагнетательном патрубке
7. **Install an antivibration joint on the delivery pipeline and on the suction (only if it does not obstruct the suction)** • Installare un giunto antivibrante sulla tubazione di mandata e in aspirazione (se non ostacola l'aspirazione) • Instalar una junta antivibración sobre la tubería de descarga y succión (si eso no dificulta la succión) • Installer un joint anti-vibrations sur le tuyau de refoulement et en aspiration (si on n'obstacle pas l'aspiration) • Installieren Sie eine flexible Verbindung auf das Rohr des Druckstutzens und der Absaugung (wenn die Ansaugung nicht behindert)/ Установить антивибрационную муфту на нагнетательном трубопроводе и на всасывании (если не является помехой всасыванию)
8. **Install a gate valve on the delivery** • Installare una valvola di regolazione in mandata • Instalar una válvula de control en la succión • Installer une soupape de décharge sur le refoulement • Installieren Sie ein Ablassventil • Установить регулирующий клапан на нагнетании
9. **Install a check valve on the delivery** • Installare una valvola di non ritorno in mandata • Instalar una válvula de retención sobre la descarga • Installer un clapet anti-retour sur le refoulement • Installieren Sie ein Rückschlagventil am Druckstutzen • Установить обратный клапан на нагнетании • Установить обратный клапан на нагнетании
10. **Always check** • Verificare che • Verificar que • Vérifiez que • Überprüfen Sie, ob • Проверить, что : $NPSH_a > NPSH_r$

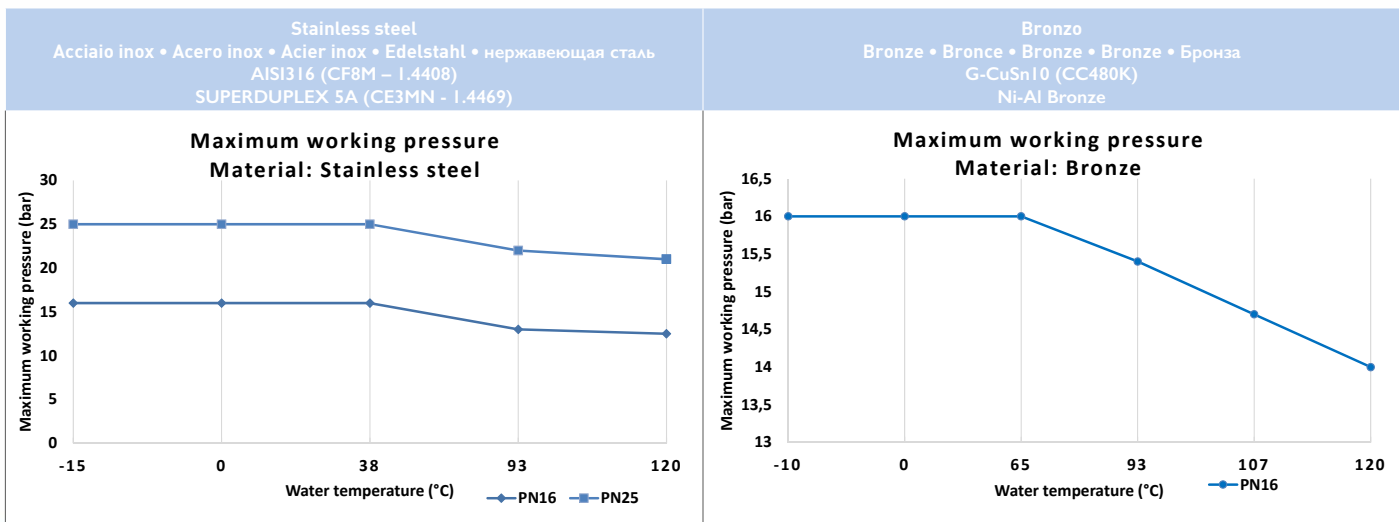
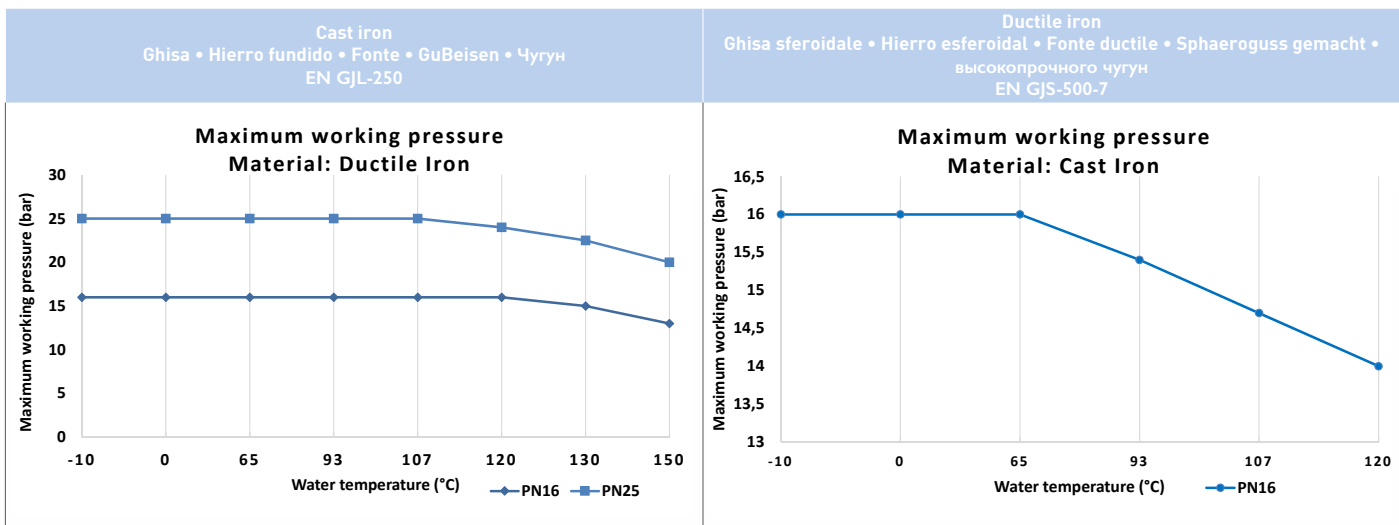
RECOMENDED DIAMETERS FOR SUCTION PIPE

Diametri raccomandati per la tubazione in aspirazione • Diametros recomendados para la tubería de succion • Diametres recommandes pour la tuyauterie en aspiration • Empfohlene durchmesser fuer das saugrohr • рекомендованные диаметры для всасывающего трубопровода

DN [mm]	DN [mm]
Pump suction • Aspirazione pompa • Aspiración de la bomba • Aspiration de la pompe • Всасывание насоса • Saugen der Pumpe	Suction pipe • Tubo aspirazione • Tubos de aspiración • Tuyauteries d'aspiration • Трубопроводы всасывания • Ansaugleitungen
80	150
125	250
150	300
200	350
250	400
300	450
350	500
400	600
600	750

PRESSURE-TEMPERATURE LIMITS

Limiti pressione-temperatura • Limites de presion-temperatura • Limites pression-température • Temperatur- und Druckgrenzen beziehen • Границы температуры-давления

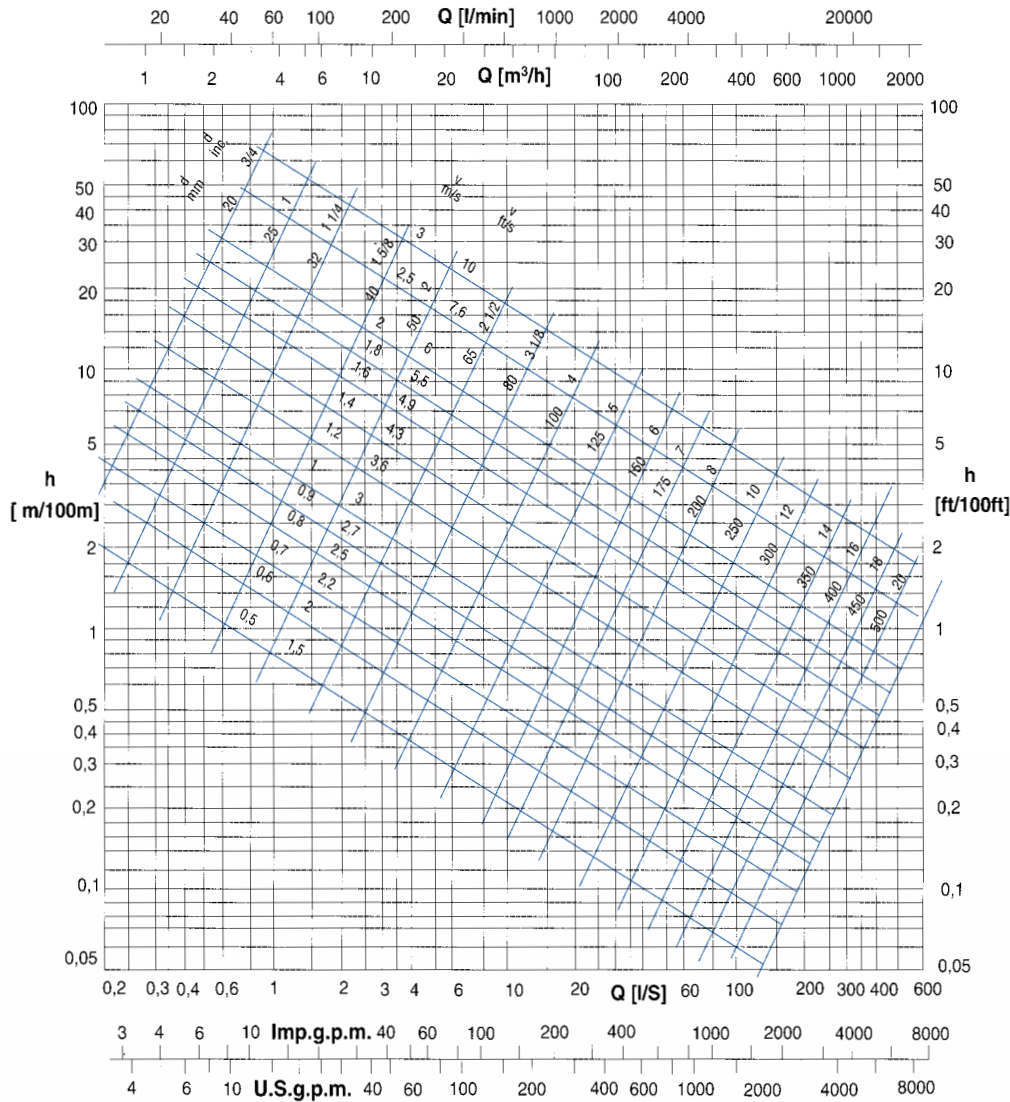


APPENDICE TECNICA

Technical appendix • Suplemento técnico • Appendice technique
техническая справка • Technischer anhang

Perdite di carico • Load losses • Pérdidas de carga • Pertes de charge • Потеря напора • Gefälle Verluste

In metri ogni 100 metri di tubazione diritta - In mt. every 100 mt. of straight pipeline - En metros cada 100 metros de tubería directa
En mètres pour 100 mètres de tuyauterie droite - В метрах на каждые 100 метров прямолинейного трубопровода - In mt. jede 100 mt. vom direkte Rohrleitung



IT
Note:

I valori sopra indicati s'intendono per tubi lisci in ghisa. Per una valutazione di massima, le perdite di carico devono essere moltiplicate per:

- 0,8** - Per tubi di acciaio laminati nuovi
- 1,25** - Per tubi di acciaio leggermente arrugginiti
- 0,7** - Per tubi di alluminio
- 0,65** - Per tubi in PVC
- 1,25** - Per tubi in fibrocemento

Q = Portata in litri al secondo
v = Velocità dell'acqua in metri al secondo
d = Diametro del tubo in mm
h = Perdita di carico in metri di colonna d'acqua

EN
Notes:

Above mentioned values are to be intended for internally smooth cast iron pipes. For an estimated evaluation, load losses must be multiplied for:

- 0,8** - for new rolled steel pipes
- 1,25** - for slightly rusted steel pipes
- 0,7** - for aluminium pipes
- 0,65** - for PVC pipes
- 1,25** - for asbestos cement pipes

Q = Capacity, litres per second
v = Speed of water, meters per second
d = Diameter of pipe, mm.
h = Load loss, in mt. of water column

ES

Notas:
Los valores arriba indicados son para tubos lisos en fundición gris. Para una valoración aproximada, las pérdidas de carga tienen que ser multiplicadas por:

- 0,8** - Para tubos de acero laminados nuevos
- 1,25** - para tubos de acero un poco aherrumbrados
- 0,7** - para tubos de aluminio
- 0,65** - para tubos de PVC
- 1,25** - para tubos de fibras hormigón

Q = Caudal en litros/segundo
v = Velocidad del agua en metros/segundo
d = Diametro del tubo en mm.
h = Pérdida de carga en metros de columna de agua

FR

Notes:
Les valeurs doivent s'entendre pour tuyaux en fonte, lisses à l'intérieur. Pour une évaluation approximative, les pertes de charge doivent être multipliées par:

- 0,8** - pour tuyaux laminés nouveaux en acier
- 1,25** - pour tuyaux légèrement rouillés en acier
- 0,7** - pour tuyaux en aluminium
- 0,65** - pour tuyaux en PVC
- 1,25** - pour tuyaux en fibrociment

Q = Débit en litre seconde
v = Vitesse de l'eau en mètres seconde
d = Diamètre du tuyau en mm
h = Perte de charge en mètres de colonne d'eau

RU

Примечания:
Вышеуказанные данные подразумеваются для гладких труб из чугуна. Для общей оценки потери напора должны быть умножены на:

- 0,8** - Для новых ламинарованных труб из стали
- 1,25** - Для труб из стали, слегка покрытые ржавчиной
- 0,7** - Для труб из алюминия
- 0,65** - Для труб из ПВХ
- 1,25** - Для труб из цемента волокна

Q = Расход в литрах в секунду
v = Скорость воды в метрах в секунду
d = Диаметр трубы в мм
h = Потеря напора в метрах водного столба

DE

Note:
Die o.g. Angaben sind für glatte Rohren aus Gusseisen. Für eine grundsätzliche Bewertung, die gefälle Verluste sollen multipliziert sein werden x =

- 0,8** - Rohren aus Stahl neugewalzt
- 1,25** - Rohren aus Stahl, leichtig rostig
- 0,7** - Rohren aus Aluminium
- 0,65** - Rohren aus PVC
- 1,25** - Rohren aus Faserzement

Q = Förderleistung in lt/sec
v = Wassergeschwindigkeit in mt/sec
d = Durchmesser in mm.
h = Gefälle Verlust in mt. Wasser Säule

APPENDICE TECNICA

Technical appendix • Suplemento técnico • Appendice technique
 техническая справка • Technischer anhang

IT

I valori minimi di funzionamento che possono essere raggiunti all'aspirazione delle pompe sono limitati dall'insorgere della cavitazione.

La cavitazione consiste nella formazione di bolle di vapore in un liquido quando localmente la pressione raggiunge un valore critico, ovvero quando la pressione locale è uguale o appena inferiore alla pressione di vapore del liquido.

Le bolle di vapore fluiscono assieme alla corrente e quando raggiungono una zona di maggior pressione, si ha il fenomeno di condensazione del vapore in esse contenuto. Le bolle collidono generando onde di pressione che si trasmettono alle pareti, le quali, sottoposte a cicli di sollecitazione, si deformano per poi cedere per fatica. Questo fenomeno, caratterizzato da un rumore metallico prodotto dal martellamento cui sono sottoposte le pareti, prende il nome di cavitazione incipiente.

I danni conseguenti alla cavitazione possono essere esaltati dalla corrosione elettrolitica e dal locale aumento della temperatura dovuto alla deformazione plastica delle pareti. I materiali che presentano migliore resistenza a caldo ed alla corrosione sono gli acciai legati ed in special modo gli austenitici.

Le condizioni di innesco della cavitazione possono essere previste mediante il calcolo dell'altezza totale netta all'aspirazione, denominata nella letteratura tecnica con la sigla NPSH (Net Positive Suction Head). L'NPSH rappresenta l'energia totale (espressa in m) del fluido misurata all'aspirazione in condizioni di cavitazione incipiente, al netto della tensione di vapore (espressa in m) che il fluido possiede all'ingresso della pompa.

Per trovare la relazione tra l'altezza statica h_z alla quale installare la macchina in condizioni di sicurezza, occorre che la seguente relazione sia verificata:

$$(1) \quad h_p + h_z \geq (NPSH_r + 0.5) + h_r + h_v$$

dove:

h_p è la pressione assoluta che agisce sul pelo libero del liquido nella vasca d'aspirazione espressa in m di liquido; **h_p** è il quoziente tra pressione barometrica ed il peso volumico del liquido.

h_z è il dislivello tra l'asse della pompa ed il pelo libero del liquido nella vasca d'aspirazione espresso in metri; **h_z** è negativo quando il livello del liquido è più basso dell'asse della pompa.

h_r è la perdita di carico nella tubazione d'aspirazione e negli accessori di cui essa è corredata quali: raccordi, valvola di fondo, saracinesca, curve, ecc.

h_v è la pressione di vapore del liquido alla temperatura di esercizio espressa in m di liquido. **h_v** è il quoziente tra la tensione di vapore P_v e il peso volumico del liquido.

0,5 è un fattore di sicurezza.

La massima altezza di aspirazione possibile per una installazione dipende dal valore della pressione atmosferica (quindi dall'altezza sul livello del mare in cui è installata la pompa) e dalla temperatura del liquido.

Per facilitare l'utilizzatore vengono fornite delle tabelle che danno, con riferimento all'acqua a 4°C e al livello del mare, la diminuzione dell'altezza manometrica in funzione della quota sul livello del mare, e le perdite d'aspirazione in funzione della temperatura.

Temperatura acqua (°C)	20	40	60	80	90	110	120
Perdita di aspirazione (m)	0,2	0,7	2,0	5,0	7,4	15,4	21,5

Quota sul livello del mare (m)	500	1000	1500	2000	2500	3000
Perdite di aspirazione (m)	0,55	1,1	1,65	2,2	2,75	3,3

Le perdite di carico sono rilevabili dalle tabelle riportate sul catalogo. Allo scopo di ridurre la loro entità al minimo, specialmente nei casi di aspirazione notevoli (oltre i 4-5 m) o nei limiti di funzionamento alle portate maggiori, è indispensabile l'impiego di un tubo in aspirazione di diametro maggiore di quello della bocca aspirante della pompa.

È sempre buona norma comunque posizionare la pompa il più vicino possibile al liquido da pompare.

Esempio di calcolo:

Liquido: acqua a -20°C $\rho = 1 \text{ Kg/dm}^3$

Portata richiesta: 50 m³/h

Distivello d'aspirazione: 3 m

Il valore dell'NPSH richiesto è di 3 m

Per l'acqua a 15°C il termine h_v risulta $\frac{P_v}{\rho} = 0,17 \text{ m}$

$$h_p = \frac{P_a}{\rho} = 10,33 \text{ m}$$

$$h_p = \frac{P_a}{\rho} = 10,33 \text{ m}$$

Le perdite di carico per attrito h_r nella condotta d'aspirazione con valvole di fondo sono -1,5 m.

Sostituendo i parametri della relazione 1 con i valori numerici di cui sopra si ha:

$$10,33 + (-3) \geq (3 + 0,5) + 1,5 + 0,17$$

$$\text{risolvendo si ottiene: } 7,33 \geq 5,17$$

La relazione risulta soddisfatta.

EN

Minimum achievable operating values by the pump suction are limited by the onset of cavitation.

Cavitation is the formation of bubbles of vapour in a liquid when local pressure reaches a critical value, that is, when local pressure is equal or just under the vapour pressure of the liquid. The bubbles of vapour flow along with the current and when they reach an area at a higher pressure, the vapour they contain condenses. The bubbles collide and generate pressure waves that are transmitted to the walls, which, subject to cycles of strain, warp and then yield due to fatigue. This phenomenon, with its characteristic metallic noise caused by the hammering to which the walls are subjected, is called incipient cavitation.

The damage deriving from cavitation can be worsened by electrochemical corrosion and the local increase in temperature caused by the plastic deformation of the walls. The materials with the highest resistance to heat and corrosion are steel alloys, especially austenites.

The conditions in which cavitation begins can be forecast by calculating the net positive suction head (NPSH).

The NPSH represents the total energy [expressed in m] of the fluid measured at the suction intake in conditions of incipient cavitation, net of the vapour pressure [expressed in m] possessed by the fluid at the pump intake.

To find the relationship between the static head h_z at which the machine can be safely installed, the following relationship must be checked:

$$(1) \quad h_p + h_z \geq (NPSH_r + 0.5) + h_r + h_v$$

where:

h_p is the absolute pressure acting on the free surface of the liquid in the suction tank expressed in m of liquid; **h_p** is the quotient between barometric pressure and the volumetric weight of the liquid.

h_z is the difference in level between the pump axis and the free surface of the liquid in the suction tank expressed in metres; **h_z** is negative when the level of the liquid is lower than the pump axis.

h_r is the pressure drop in the suction piping and accessories such as connectors, bottom valve, gate valve, bends, etc.

h_v is the vapour pressure of the liquid at working temperature expressed in m of liquid. **h_v** is the quotient between the vapour pressure P_v and the volumetric weight of the liquid.

0.5 is a safety factor.

The maximum possible suction head for an installation depends on atmospheric pressure (the height of the pump above sea level, therefore) and the temperature of the liquid.

Tables are provided to help users, giving, with reference to water at 4°C and sea level, the decrease in the hydraulic pressure head according to the height above sea level, and suction drops according to temperature.

Water temperature (°C)	20	40	60	80	90	110	120
Suction loss (m)	0,2	0,7	2,0	5,0	7,4	15,4	21,5

Height above sea level (m)	500	1000	1500	2000	2500	3000
Suction losses (m)	0,55	1,1	1,65	2,2	2,75	3,3

Pressure drops can be identified from the tables shown in the catalogue. With a view to reducing these as much as possible, especially in cases of considerable differences in suction levels (over 4-5 m) or at operating limits at greater rates of flow, a suction pipe with a larger diameter than that of the pump intake mouth must be used.

The pump should always be positioned as near as possible to the liquid to be pumped.

Example of a calculation:

Liquid: water at -20°C $\rho = 1 \text{ Kg/dm}^3$

Required rate of flow: 50 m³/h

Difference in suction level: 3 m

The required NPSH value is 3 m

For water at 15°C the h_v term is $\frac{P_v}{\rho} = 0,17 \text{ m}$

$$h_p = \frac{P_a}{\rho} = 10,33 \text{ m}$$

$$h_p = \frac{P_a}{\rho} = 10,33 \text{ m}$$

Pressure drops due to friction h_r in the suction duct with bottom valve are -1.5 m.

The parameters of the relation are replaced with the above numerical values to obtain:

$$10,33 + (-3) = (3 + 0,5) + 1,5 + 0,17$$

$$\text{which leads to: } 7,33 = 5,17$$

The relation is satisfied.

ES

Los valores mínimos de funcionamiento que se pueden alcanzar en la aspiración de las bombas son limitados por la aparición de la cavitación.

La cavitación consiste en la formación de burbujas de vapor en un líquido cuando la presión local alcanza un valor crítico, o sea cuando la presión local es igual o está apenas por debajo de la presión de vapor del líquido.

Las burbujas de vapor fluyen junto con la corriente y, cuando alcanzan una zona de mayor presión, se produce el fenómeno de la condensación del vapor que contienen. Las burbujas chocan generando ondas de presión que se transmiten a las paredes, las cuales, sometidas a ciclos de esfuerzo, se deforman para luego ceder por fatiga. Este fenómeno, caracterizado por un ruido metálico producido por el martilleo al que son sometidas las paredes, adquiere el nombre de cavitación incipiente.

Los daños que resultan de la cavitación pueden ser exaltados por la corrosión electroquímica y por el aumento local de la temperatura debido a la deformación plástica de las paredes. Los materiales que presentan mejor resistencia en caliente y a la corrosión son las aleaciones de acero y en especial los aceros austeníticos.

Las condiciones para la iniciación de la cavitación se pueden prever con el cálculo de la altura total neta en aspiración, denominada en la literatura técnica con la sigla NPSH (Net Positive Suction Head). La NPSH representa la energía total (indicada en m) del fluido medida en la aspiración en condiciones de cavitación incipiente, de la tensión de vapor (indicada en m) que el fluido posee en la entrada de la bomba.

Para encontrar la relación entre la altura estática h_z a la que se realiza una instalación segura de la máquina, se debe verificar la siguiente relación:

$$(1) \quad h_p + h_z \geq (NPSH_r + 0.5) + h_r + h_v$$

donde:

h_p es la presión absoluta que actúa sobre la superficie libre del líquido en el depósito de aspiración de líquido, indicada en m; **h_p** es el cociente entre presión barométrica y volumen másico del líquido.

h_z es el desnivel, indicado en metros, entre el eje de la bomba y la superficie libre del líquido en el depósito de aspiración; **h_z** es negativo cuando el nivel del líquido es más bajo que el eje de la bomba.

h_r es la pérdida de carga en la tubería de aspiración y en sus accesorios, tales como: uniones, válvula de pie, compuerta, codos, etc.

h_v es la presión de vapor de líquido a la temperatura de servicio indicada en m de líquido. **h_v** es el coeficiente entre la tensión de vapor P_v y el volumen másico del líquido.

0,5 es un factor de seguridad.

La altura máxima de aspiración posible para una instalación depende del valor de la presión atmosférica (es decir de la altura sobre el nivel del mar a la que está instalada la bomba) y de la temperatura del líquido.

Para facilitar al usuario, se suministran tablas que dan, con referencia al agua a 4°C y al nivel del mar, la disminución de la altura manométrica según la cota sobre el nivel del mar, y las pérdidas de aspiración según la temperatura.

Temperatura agua (°C)	20	40	60	80	90	110	120
Pérdida de aspiración (m)	0,2	0,7	2,0	5,0	7,4	15,4	21,5

Altitud sobre el nivel del mar (m)	500	1000	1500	2000	2500	3000
Pérdidas de aspiración (m)	0,55	1,1	1,65	2,2	2,75	3,3

Las pérdidas de carga se pueden obtener de las tablas del catálogo. A fin de reducir su entidad al mínimo, especialmente en los casos de aspiración notables (más de 4-5 m), o en los límites de funcionamiento con los caudales mayores, es indispensable emplear un tubo de aspiración que tenga un diámetro mayor que el orificio de aspiración de la bomba.

De todas maneras, se aconseja colocar la bomba lo más cerca posible del líquido por bombear.

Ejemplo de cálculo:

Líquido: agua a -20°C $\rho = 1 \text{ kg/dm}^3$

Caudal requerido: 50 m³/h

Desnivel de aspiración: 3 m

El valor de NPSH requerido es de 3 m

Para agua a 15°C el término h_v es $\frac{P_v}{\rho} = 0,17 \text{ m}$

$$h_p = \frac{P_a}{\rho} = 10,33 \text{ m}$$

$$h_p = \frac{P_a}{\rho} = 10,33 \text{ m}$$

Las pérdidas de carga por fricción h_r en la tubería de aspiración con válvulas de pie son -1,5 m.

Sustituyendo los parámetros de la relación 1 con los valores numéricos antedichos, se obtiene:

$$10,33 + (-3) \geq (3 + 0,5) + 1,5 + 0,17$$

$$\text{resolviendo se obtiene: } 7,33 \geq 5,17$$

La relación se ha satisfecho.

FR

Les valeurs minimum de fonctionnement qui peuvent être atteintes à l'aspiration des pompes sont limitées par l'apparition de la cavitation. La cavitation consiste dans la formation de bulles de vapeur dans un liquide quand la pression atteint localement une valeur critique, c'est-à-dire quand la pression locale est égale ou inférieure de peu à la pression de vapeur du liquide.

Les bulles de vapeur sont entraînées par l'écoulement du liquide et quand elles atteignent une zone de plus grande pression, la vapeur qu'elles contiennent se condense. Les bulles se heurtent en générant des ondes de pression qui se transmettent aux parois lesquelles, soumises aux cycles de sollicitation, se déforment puis finissent par céder par fatigue. Ce phénomène caractérisé par un bruit métallique produit par le martèlement auquel les parois sont soumises, prend le nom de cavitation initiale.

Les dommages dérivant de la cavitation peuvent être aggravés par la corrosion électrochimique et par l'augmentation locale de la température due à la déformation plastique des parois. Les matériaux qui présentent une meilleure résistance à la chaleur et à la corrosion sont les aciers alliés et en particulier les aciers austénitiques. Les conditions d'apparition de la cavitation peuvent être prévues à travers le calcul de la hauteur totale nette à l'aspiration, désignée dans la littérature technique avec le sigle NPSH (Net Positive Suction Head). Le NPSH représente l'énergie totale (exprimée en m) du fluide mesurée à l'aspiration dans des conditions de cavitation initiale, nette de la tension de vapeur (exprimée en m) que le fluide possède à l'entrée de la pompe.

Pour trouver la relation entre la hauteur statique h_z à laquelle installer la machine dans des conditions de sécurité, il faut que la relation suivante soit vérifiée:

$$(1) \quad h_p + h_z \geq (NPSH_r + 0.5) + h_r + h_v$$

où:

h_p est la pression absolue qui agit sur la surface libre du liquide dans la cuve d'aspiration exprimée en mètres de liquide; h_p est le quotient entre pression barométrique et le poids volumique du liquide.

h_z est la différence de hauteur entre l'axe de la pompe et la surface du liquide dans la cuve d'aspiration exprimée en mètres; h_z est négative quand le niveau du liquide est plus bas que l'axe de la pompe.

h_r est la perte de charge dans le tuyau d'aspiration et dans les accessoires dont il est muni tels que: raccords, clapet de pied, vanne, coudes, etc.

h_v est la pression de vapeur du liquide à la température de service exprimée en mètres de liquide.

h_v est le quotient entre la tension de vapeur P_v et la masse volumique du liquide.

0,5 est un facteur de sécurité.

La hauteur maximum d'aspiration possible pour une installation dépend de la valeur de la pression atmosphérique (et donc de l'altitude au-dessus du niveau de la mer à laquelle est installée la pompe) et de la température du liquide.

Pour aider l'utilisateur, nous fournissons des tableaux qui indiquent, en présence d'eau à 4°C et au niveau de la mer, la diminution de la hauteur manométrique en fonction de la hauteur au-dessus du niveau de la mer et les pertes d'aspiration en fonction de la température.

Température eau [°C]	20	40	60	80	90	110	120
Perte d'aspiration (m)	0,2	0,7	2,0	5,0	7,4	15,4	21,5

Altitude au-dessus du niveau de la mer (m)	500	1000	1500	2000	2500	3000
Pertes d'aspiration (m)	0,55	1,1	1,65	2,2	2,75	3,3

Les pertes de charge sont calculées dans les tableaux figurant dans le catalogue. Pour réduire leur entité au minimum, spécialement en cas de hauteurs d'aspiration considérables (plus de 4-5 m) ou dans les limites de fonctionnement aux plus grands débits, il est indispensable d'utiliser un tuyau d'aspiration de diamètre supérieur à celui de l'orifice d'aspiration de la pompe. Il est toujours bon dans tous les cas de positionner la pompe le plus près possible du liquide à pomper.

Exemple de calcul :

Liquide: eau à -20°C $\rho = 1 \text{ Kg/dm}^3$

Débit requis: 50 m³/h

Hauteur d'aspiration: 3 m

La valeur de NPSH requise est de 3 m

Pour l'eau à 15°C, la valeur h_v est $\frac{P_v}{\rho} = 0,17 \text{ m}$

$$h_v = \frac{P_v}{\rho} = 10,33 \text{ m}$$

Les pertes de charge par frottement h_r dans le tuyau d'aspiration avec clapet de pied sont égales à 1,5 m.

En remplaçant les paramètres de la relation 1 par les valeurs numériques ci-dessus, on a:

$$10,33 + (-3) \geq (3 + 0,5) + 1,5 + 0,17$$

Une fois résolue, on obtient: $7,33 \geq 5,17$

La relation est donc satisfaite.

RU

Минимально допустимые значения давления на линии всасывания насоса ограничены началом возникновения кавитации. Кавитация — образование пузырьков пара в жидкости, когда локальное давление достигает критического значения, то есть, когда локальное давление равно или чуть ниже давления насыщенных паров жидкости. Пузырьки пара перемещаются в потоке жидкости и когда они достигают района с более высоким давлением происходит конденсация пара. Пузырьки пара лопаются и создают волны давления, которые передаются на рабочие органы насоса, материал которых под воздействием таких циклических нагрузок начинает испытывать пластические деформации. Это явление, сопровождающееся характерным шумом, связывают с возникновением кавитации. Повреждения, вызванные кавитацией, могут усугубляться электрохимической коррозией и местными увеличениями температуры, вызванными пластической деформацией металла деталей насоса. Стальные сплавы и особенно легированные аустенитные стали являются материалами с высоким сопротивлением температуре и коррозии. Условия начала возникновения кавитации можно спрогнозировать путем расчета минимально допустимого положительного давления на всасывании (NPSH).

NPSH определяет минимальное давление на линии всасывания, требуемое данным типом насоса для работы без кавитации. Чтобы определить статический уровень жидкости на входе в насос h_z , при котором он будет функционировать без возникновения кавитации, должно быть выполнено следующее условие:

$$(1) \quad h_p + h_z \geq (NPSH_r + 0.5) + h_r + h_v$$

Где

h_p: абсолютное давление действующее на жидкость, выраженное в метрах водяного столба; h_p это отношение атмосферного давления к объемному весу жидкости.

h_z это разница между уровнем установки насоса, измеренная от оси всасывающего патрубка и верхним уровнем жидкости в баке на линии всасывания, выраженная в метрах. h_z становится отрицательной величиной, когда верхний уровень жидкости находится ниже оси всасывающего патрубка насоса.

h_r это потери давления выраженные в метрах во всасывающем трубопроводе и арматуре, такой как приемный клапан, задвижка, отвод и т.п.

h_v это давление насыщенных паров жидкости при рабочей температуре, выраженное в метрах. h_v это отношение P_v давления пара к объемному весу жидкости.

0,5 - коэффициент безопасности.

Максимально возможная высота всасывания насоса зависит от атмосферного давления (определяемого высотой установки насоса над уровнем моря) и температуры жидкости. Следующая таблица показывает изменение потерь давления в зависимости от температуры жидкости и изменение потерь давления в зависимости от высоты установки насоса над уровнем моря (справедливо для жидкости с температурой 4 °C).

Температура жидкости (°C)	20	40	60	80	90	110	120
Потери давления (м)	0,2	0,7	2,0	5,0	7,4	15,4	21,5

Уровень над морем (м)	500	1000	1500	2000	2500	3000
Потери давления (м)	0,55	1,1	1,65	2,2	2,75	3,3

Потери давления могут быть определены из таблиц, представленных в каталоге. С целью снижения этих потерь насколько это возможно, особенно в случаях, когда жидкость находится ниже оси всасывания насоса более чем на 4 - 5 м, или когда насос работает с производительностью близкой к максимальной, необходимо использовать всасывающий трубопровод большего диаметра, чем диаметр всасывающего патрубка насоса.

По-возможности, насос всегда должен быть расположен как можно ближе к перекачиваемой жидкости.

Пример расчета:

Жидкость: вода, 20 °C, $\rho = 1 \text{ кг/дм}^3$

Требуемый расход: 50 м³/ч

Разница в уровне на всасывании: - 3 м

Значение NPSH насоса: 3 м.

Для воды при 15 °C h_v составляет 0,17 м

$$h_v = \frac{P_v}{\rho} = 10,33 \text{ m}$$

Потери давления по длине всасывающей трубы h_r и местные потери в приемном клапане составляют 1,5 м

Подставим исходные значения в вышеприведенную формулу

$$10,33 + (-3) \geq (3 + 0,5) + 1,5 + 0,17$$

и получим, $7,33 \geq 5,17$

Условие выполнено. Это значит, что при данных условиях насос способен поднять воду с 3 метров без возникновения кавитации.

DE

Die minimalen Betriebswerte, die am Pumpeneinlass erreicht werden können, sind durch das Auftreten der Kavitation begrenzt.

Kavitation bedeutet Bildung von Dampfblasen in einer Flüssigkeit, wenn der lokale Druck einen kritischen Wert erreicht, bzw. wenn er genauso oder etwas kleiner als der Dampfdruck der Flüssigkeit ist. Die Dampfblasen fließen zusammen mit dem Strom, und wenn sie einen Bereich mit höherem Druck erreichen, erfolgt die Kondensation des in ihnen enthaltenen Dampfes. Die Blasen stoßen zusammen und erzeugen dadurch Druckwellen, die sich auf die Wände übertragen, die sich durch Beanspruchung verformen und dann wegen Ermüdung nachgeben. Dieses Phänomen, dem ein metallisches Geräusch aufgrund des Hammerns an die Wände eigen ist, wird Anfangskavitation genannt. Die Schäden infolge von Kavitation können durch elektrochemische Korrosion und durch lokale Temperaturerhöhung aufgrund der plastischen Verformung der Wände erhöht werden. Die Werkstoffe mit der besten Wärme- und Korrosionsbeständigkeit sind legierte Stähle und insbesondere austenitische Stähle.

Die Bedingungen, damit eine Kavitation anfängt, können durch die Berechnung der Gesamt-Nettohöhe am Einlass, in der technischen Literatur mit NPSH (Net Positive Suction Head) bezeichnet, vorhergesehen werden. Das Zeichen NPSH bedeutet die Gesamtenergie (in m ausgedrückt) des Fluidums, am Einlass bei Anfangskavitation gemessen, ohne der Dampfspannung (in m ausgedrückt), die das Fluidum am Eingang der Pumpe besitzt.

Um die Relation zwischen der statischen Höhe h_z zu finden, auf der die Pumpe unter sicheren Bedingungen zu installieren ist, muss folgende Relation überprüft werden:

$$(1) \quad h_p + h_z \geq (NPSH_r + 0.5) + h_r + h_v$$

wo:

h_p der absolute Druck ist, der auf den freien Wasserspiegel der Flüssigkeit in der Einlasswanne einwirkt, in m an Flüssigkeit ausgedrückt; h_p ist der Quotient zwischen barometrischem Druck und Schüttgewicht der Flüssigkeit. Die für eine Installation höchstmögliche Saughöhe hängt vom Luftdruckwert (daher von der Höhe über dem Meeresspiegel, in der die Pumpe installiert ist) und von der Temperatur der Flüssigkeit ab.

h_z ist der Höhenunterschied in Metern zwischen der Pumpenachse und dem Flüssigkeitsspiegel im Becken, aus dem gesaugt wird; h_z ist negativ, wenn der Flüssigkeitsstand niedriger als die Pumpenachse ist.

h_r ist der Strömungsverlust in der Einlassleitung und den Zubehörfteilen, mit denen sie ausgestattet ist, wie Anschlüsse, Bodenventil, Schieber, Krümmer, usw.

h_v ist der Dampfdruck der Flüssigkeit in Metern Flüssigkeit bei der Betriebstemperatur. h_v ist der Quotient zwischen der Dampfspannung P_v und dem Schüttgewicht der Flüssigkeit.

0,5 ist ein Sicherheitswert.

Um es einfacher für den Benutzer zu machen, werden hier Tabellen geliefert, die unter Bezugnahme auf eine Wassertemperatur von 4°C und auf den Meeresspiegel die Reduzierung der manometrischen Höhe in Abhängigkeit von der Höhe über dem Meeresspiegel und die Saugverluste in Abhängigkeit von der Temperatur angeben.

Temperatur Wasser [°C]	20	40	60	80	90	110	120
Saugverlust (m)	0,2	0,7	2,0	5,0	7,4	15,4	21,5

Höhe über dem Meeresspiegel (m)	500	1000	1500	2000	2500	3000
Saugverluste (m)	0,55	1,1	1,65	2,2	2,75	3,3

Die Strömungsverluste sind den Tabellen im Katalog zu entnehmen. Um diese insbesondere im Falle bedeutender Saughöhen (mehr als 4-5 m) so gering wie möglich oder bei größeren Förderleistungen innerhalb der Betriebsgrenzen zu halten, ist es unbedingt nötig, im Einlass ein Rohr mit einem größeren Durchmesser als die Saugöffnung der Pumpe zu verwenden. Die Pumpe sollte immer so nah wie möglich an der zu pumpenden Flüssigkeit aufgestellt werden.

Rechenbeispiel:

Flüssigkeit: Wasser bei -20°C $\rho = 1 \text{ Kg/dm}^3$

Gewünschte Förderleistung: 50 m³/h

Höhenunterschied im Einlass: - 3 m

Der erforderliche NPSH-Wert ist 3 m

Für Wasser auf 15°C, ergibt sich der h_v -Wert $\frac{P_v}{\rho} = 0,17 \text{ m}$

$$h_v = \frac{P_v}{\rho} = 10,33 \text{ m}$$

Die Strömungsverluste wegen Reibung h_r in der Einlassleitung mit Bodenventilen sind 1,5 m.

Wenn die Parameter in Relation 1 mit den obigen numerischen Werten ersetzt werden, hat man:

$$10,33 + (-3) \geq (3 + 0,5) + 1,5 + 0,17$$

und man erhält: $7,33 \geq 5,17$

Die Relation ist daher zufriedenstellend.

TENSIONE DI VAPORE p_s E DENSITÀ ρ DELL'ACQUA

Vapour pressure p_s and water density ρ • Tensión de vapor p_s y densidad ρ del agua • Tension de vapeur p_s et densité ρ de l'eau • Dampfspannung p_s und wasserdichte ρ • Давление пара p_s и плотность воды ρ

t °C	T K	p_s bar	ρ kg/dm ³	t °C	T K	p_s bar	ρ kg/dm ³	t °C	T K	p_s bar	ρ kg/dm ³
0	273,15	0,00611	0,9998	56	329,15	0,16511	0,9852				
1	274,15	0,00657	0,9999	57	330,15	0,17313	0,9846	122	395,15	2,1145	0,9412
2	275,15	0,00706	0,9999	58	331,15	0,18147	0,9842	124	397,15	2,2504	0,9396
3	276,15	0,00758	0,9999	59	332,15	0,19016	0,9837	126	399,15	2,3933	0,9379
4	277,15	0,00813	1,0000	60	333,15	0,19920	0,9232	128	401,15	2,5435	0,9362
5	278,15	0,00872	1,0000					130	403,15	2,7013	0,9346
6	279,15	0,00935	1,0000	61	334,15	0,2086	0,9826				
7	280,15	0,01001	0,9999	62	335,15	0,2184	0,9821	132	405,15	2,8670	0,9328
8	281,15	0,01072	0,9999	63	336,15	0,2286	0,9816	134	407,15	3,041	0,9311
9	282,15	0,01147	0,9998	64	337,15	0,2391	0,9811	136	409,15	3,223	0,9294
10	283,15	0,01227	0,9997	65	338,15	0,2501	0,9805				
11	284,15	0,01312	0,9997	66	339,15	0,2615	0,9799	138	411,15	3,414	0,9276
12	285,15	0,01401	0,9996	67	340,15	0,2733	0,9793	140	413,15	3,614	0,9258
13	286,15	0,01497	0,9994	68	341,15	0,2856	0,9788	145	418,15	4,155	0,9214
14	287,15	0,01597	0,9993	69	342,15	0,2984	0,9782	150	423,15	4,760	0,9168
15	288,15	0,01704	0,9992	70	343,15	0,3116	0,9777	155	428,15	5,433	0,9121
16	289,15	0,01817	0,9990	71	344,15	0,3253	0,9770	160	433,15	6,181	0,9073
17	290,15	0,01936	0,9988	72	345,15	0,3396	0,9765	165	438,15	7,008	0,9024
18	291,15	0,02062	0,9987	73	346,15	0,3543	0,9760	170	443,15	7,920	0,8973
19	292,15	0,02196	0,9985	74	347,15	0,3696	0,9753	175	448,15	8,924	0,8921
20	293,15	0,02337	0,9983	75	348,15	0,3855	0,9748	180	453,15	10,027	0,8869
21	294,15	0,2485	0,9981	76	349,15	0,4019	0,9741	185	458,15	11,233	0,8815
22	295,15	0,02642	0,9978	77	350,15	0,4189	0,9735	190	463,15	12,551	0,8760
23	296,15	0,02808	0,9976	78	351,15	0,4365	0,9729	195	468,15	13,987	0,8704
24	297,15	0,02982	0,9974	79	352,15	0,4547	0,9723	200	473,15	15,55	0,8647
25	298,15	0,03166	0,9971	80	353,15	0,4736	0,9716	205	478,15	17,243	0,8588
26	299,15	0,03360	0,9968	81	354,15	0,4931	0,9710	210	483,15	19,077	0,8528
27	300,15	0,03564	0,9966	82	355,15	0,5133	0,9704	215	488,15	21,060	0,8467
28	301,15	0,03778	0,9963	83	356,15	0,5342	0,9697	220	493,15	23,198	0,8403
29	302,15	0,04004	0,9960	84	357,15	0,5557	0,9691	225	498,15	25,501	0,8339
30	303,15	0,04241	0,9957	85	358,15	0,5780	0,9684	230	503,15	27,976	0,8273
31	304,15	0,04491	0,9954	86	359,15	0,6011	0,9678	235	508,15	30,632	0,8205
32	305,15	0,04753	0,9951	87	360,15	0,6249	0,9671	240	513,15	33,478	0,8136
33	306,15	0,05029	0,9947	88	361,15	0,6495	0,9665	245	518,15	36,523	0,8065
34	307,15	0,05318	0,9944	89	362,15	0,6749	0,9658	250	523,15	39,776	0,7992
35	308,15	0,05622	0,9940	90	363,15	0,7011	0,9652	255	528,15	43,246	0,7916
36	309,15	0,05940	0,9937	91	364,15	0,7281	0,9644	260	533,15	46,943	0,7839
37	310,15	0,06274	0,9933	92	365,15	0,7561	0,9638	265	538,15	50,877	0,7759
38	311,15	0,06624	0,9930	93	366,15	0,7849	0,9630	270	543,15	55,058	0,7678
39	312,15	0,06991	0,9927	94	367,15	0,8146	0,9624	275	548,15	59,496	0,7593
40	313,15	0,07375	0,9923	95	368,15	0,8453	0,9616	280	553,15	64,202	0,7505
41	314,15	0,07777	0,9919	96	369,15	0,8769	0,9610	285	558,15	69,186	0,7415
42	315,15	0,08198	0,9915	97	370,15	0,9094	0,9602	290	563,15	74,461	0,7321
43	316,15	0,09639	0,9911	98	371,15	0,9430	0,9596	295	568,15	80,037	0,7223
44	317,15	0,09100	0,9907	99	372,15	0,9776	0,9586	300	573,15	85,927	0,7122
45	318,15	0,09582	0,9902	100	373,15	1,0133	0,9581	305	578,15	92,144	0,7017
46	319,15	0,10086	0,9898	102	375,15	1,0878	0,9567	310	583,15	98,700	0,6906
47	320,15	0,10612	0,9894	104	377,15	1,1668	0,9552	315	588,15	105,61	0,6791
48	321,15	0,11162	0,9889	106	379,15	1,2504	0,9537	320	593,15	112,89	0,6669
49	322,15	0,11736	0,9884	108	381,15	1,3390	0,9522	325	598,15	120,56	0,6541
50	323,15	0,12335	0,9880	110	383,15	1,4327	0,9507	330	603,15	128,63	0,6404
51	324,15	0,12961	0,9876	112	385,15	1,5316	0,9491	340	613,15	146,05	0,6102
52	325,15	0,13613	0,9871	114	387,15	1,6362	0,9476	350	623,15	165,35	0,5743
53	326,15	0,14293	0,9862	116	389,15	1,7465	0,9460	360	633,15	186,75	0,5275
54	327,15	0,15002	0,9862	118	391,15	1,8628	0,9445	370	643,15	210,54	0,4518
55	328,15	0,15741	0,9857	120	393,15	1,9854	0,9429	374	647,30	221,2	0,3154

VIDEO SKD SERIES

Video serie SKD • Vidéo Serie SKD • Vidéo Série SKD •
Video der Serie SKD • Видео серии SKD



THE PRODUCT

IL PRODOTTO • EL PRODUCTO • LE PRODUIT • DAS PRODUKT • ИЗДЕЛИЕ

**AXIAL SPLIT CASING
DOUBLE SUCTION PUMP
MORE THAN 80 MODELS**

Power from 15 kW up to 1200 kW
Max Flow: 4500 m³/h
Max Head: 300 m



SAER

**AXIAL SPLIT CASING
DOUBLE SUCTION PUMP
MORE THAN 80 MODELS**

Increased suction capacity
NPSHR reduced
Reduced cavitation events



SAER

**COMPONENTS
OPTIONS**



CASING
Choice of materials
& several coatings

SAER

**HIGH HEAD
DOUBLE STAGE
SPECIAL VERSION**

UP TO 300 m HEAD



SAER

THE PRODUCTION

LA PRODUZIONE • LA PRODUCCION • LA PRODUCTION • DIE PRODUKTION • ПРОИЗВОДСТВО



SAER PRODUCES ALSO..

Multistage pumps

SAER
ELETTROPOMPE

TM-TMB-TMV- MULTISTAGE CENTRIFUGAL PUMPS

50-60 Hz



Inline pumps

SAER
ELETTROPOMPE

L - SINGLE STAGE INLINE PUMPS

IE2 IE3 ErP

50 Hz



End suction pumps

SAER
ELETTROPOMPE

IR - END SUCTION CLOSE COUPLED CENTRIFUGAL PUMPS
MG - END SUCTION CENTRIFUGAL PUMPS WITH STUB SHAFT

IE2 IE3 ErP

50 Hz



Submersible pumps

SAER
ELETTROPOMPE

SD - SUBMERSIBLE WASTE WATER PUMPS

IE3 50 Hz



Coming from SAER unmatched knowledge in the borehole pumps and submersible motors field, the brand new SD series, submersible wastewater pump is now reality. Designed for managing waste, raw and sewage water.

Surface and submersible motors



Control panels





Italia

CERTIFICATO

Nr. 50 100 3317 - Rev.007

Si attesta che / This is to certify that

IL SISTEMA QUALITÀ DI
THE QUALITY SYSTEM OF



SAER ELETTROPOMPE S.p.A.

SEDE LEGALE E OPERATIVA:
REGISTERED OFFICE AND OPERATIONAL SITE:

**VIA CIRCONVALLAZIONE 22
IT - 42016 GUASTALLA (RE)**

SEDI OPERATIVE: VEDI ALLEGATO 1
OPERATIONAL SITES: SEE ANNEX 1

È CONFORME AI REQUISITI DELLA NORMA
HAS BEEN FOUND TO COMPLY WITH THE REQUIREMENTS OF

UNI EN ISO 9001:2015

QUESTO CERTIFICATO È VALIDO PER IL SEGUENTE CAMPO DI APPLICAZIONE
THIS CERTIFICATE IS VALID FOR THE FOLLOWING SCOPE

**Progettazione e fabbricazione di elettropompe centrifughe e
sommerses, motori elettrici e motori sommersi;
commercializzazione dei relativi accessori (IAF 18, 19, 29)**

**Design and manufacture of centrifugal and submersible electric
pumps and electrical and submersible motors;
trade of related accessories (IAF 18, 19, 29)**



SGQ N° 049A

Membro degli Accordi di Mutuo Riconoscimento
EA, IAF e ILAC
Signatory of EA, IAF and ILAC Mutual
Recognition Agreements

Per l'Organismo di Certificazione
For the Certification Body
TÜV Italia S.r.l.

Validità / Validity

Dal / From: **2018-07-04**

Al / To: **2021-07-03**

Andrea Coscia
Direttore Divisione Business Assurance

Data emissione / Printing Date

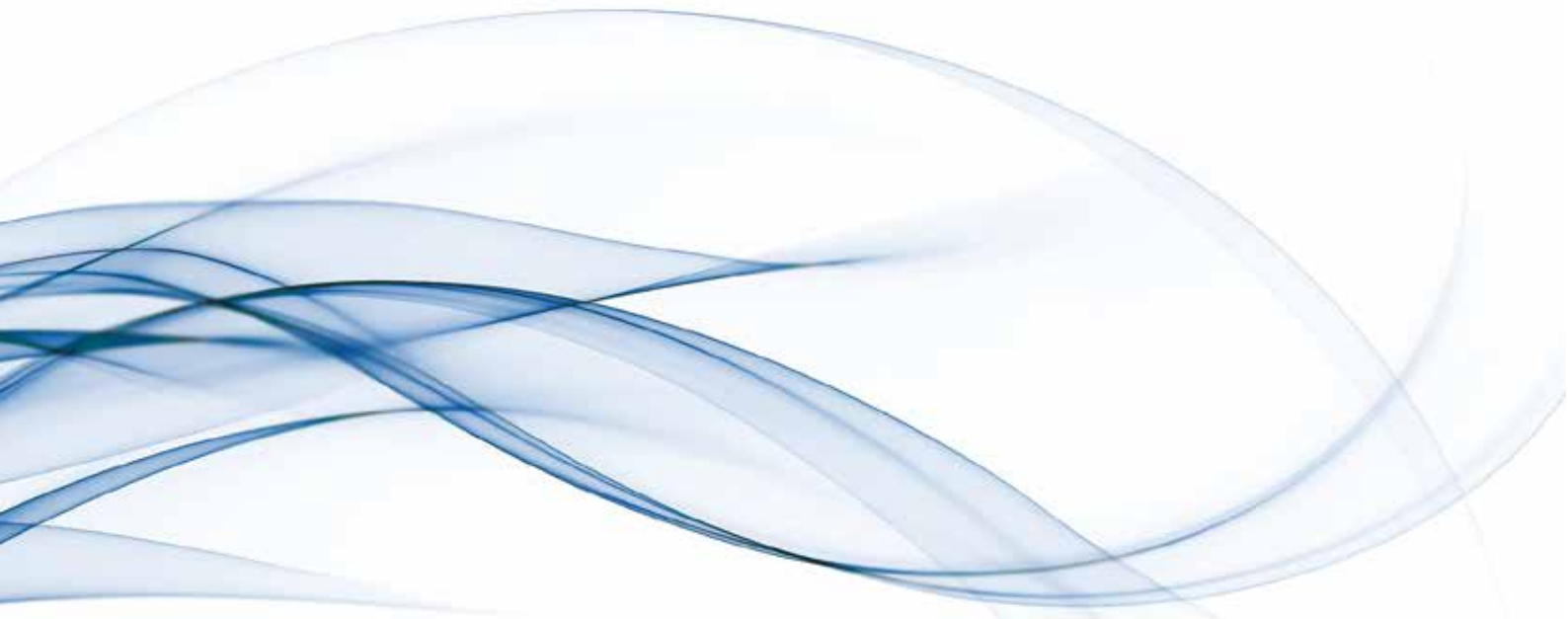
2018-07-04

PRIMA CERTIFICAZIONE / FIRST CERTIFICATION: 2003-10-09

"LA VALIDITÀ DEL PRESENTE CERTIFICATO È SUBORDINATA A SORVEGLIANZA PERIODICA A 12 MESI E AL RIESAME COMPLETO DEL SISTEMA DI GESTIONE AZIENDALE CON PERIODICITÀ TRIENNALE"

"THE VALIDITY OF THE PRESENT CERTIFICATE DEPENDS ON THE ANNUAL SURVEILLANCE EVERY 12 MONTHS AND ON THE COMPLETE REVIEW OF COMPANY'S MANAGEMENT SYSTEM AFTER THREE-YEARS"





- La ditta si riserva la facoltà di modificare senza preavviso i dati riportati in questo catalogo.
- Saer can alter without notifications the data mentioned in this catalogue.
- Saer se reserva el derecho de modificar los datos indicados en este catalogo sin previo aviso.
- Saer se réserve le droit de modifier sans préavis les données techniques dans ce catalogue.
- Компания оставляет за собой право без предупреждения корректировать данные содержащиеся в данном каталоге.
- Das Unternehmen behält sich das Recht vor, die in dem Katalog vorhandenen Daten ohne Benachrichtigung zu ändern.

SAER®
ELETTROPOMPE

SAER ELETTROPOMPE S.p.A.

Via Circonvallazione, 22 - 42016 Guastalla (RE)
Italy Tel. +39 0522 830941 - Fax +39 0522 826948
E-mail: info@saer.it - www.saerelettropompe.com

 SAER.Elettropompe -  @saerelettropompe -  Saer Elettropompe

 /saerelettropompe -  SAER Pump Selector  



SAER is an ISO 9001:2015
Certified Company
Certificate N. 501003317

